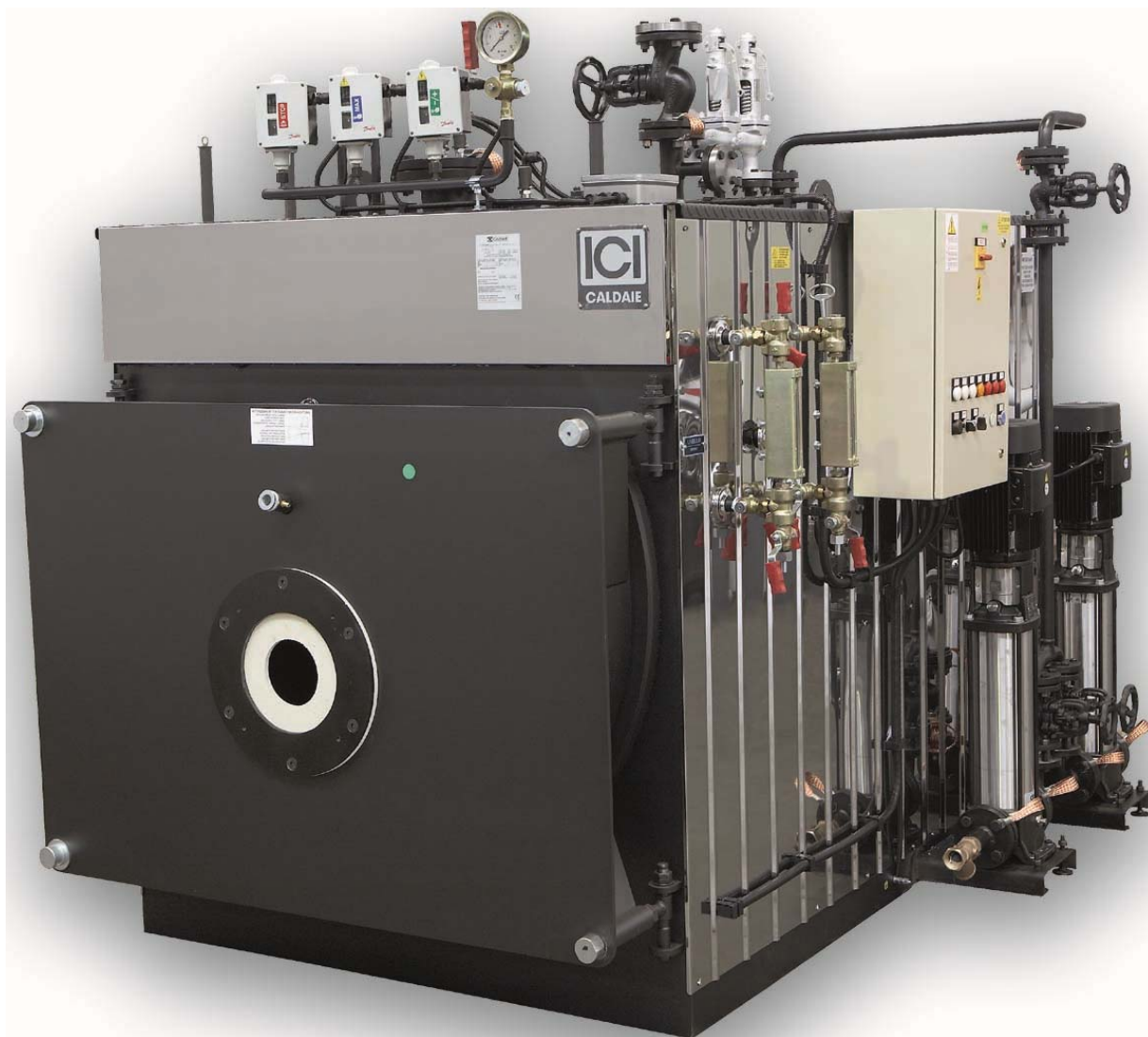




ТЕХНИЧЕСКОЕ РУКОВОДСТВО

RU



Приведенная модель является ориентировочной

SIXEN

ПАРОВОЙ ГЕНЕРАТОР С РЕВЕРСИВНЫМ РАЗВИТИЕМ ФАКЕЛА

ОГЛАВЛЕНИЕ

1	ВВЕДЕНИЕ	3
2	МЕРЫ ПРЕДОСТОРОЖНОСТИ	4
3	ТЕХНИЧЕСКИЕ ХАРАКТЕРИСТИКИ	6
3.1	ОБЩЕЕ ОПИСАНИЕ	6
3.2	ТЕХНИЧЕСКИЕ ДАННЫЕ	7
4	АРМАТУРА	9
4.1	ДАВЛЕНИЕ.....	9
4.1.2	Манометр (Рис. 2)	9
4.1.3	Рабочее реле давления	10
4.1.4	Предохранительные клапаны	10
4.1.5	Предохранительное реле давления (Рис. 5).....	12
4.2	КОНТРОЛЬ УРОВНЯ ВОДЫ.....	13
4.2.1	Индикатор уровня	13
4.2.2	Автоматический регулятор уровня и предохранительный датчик уровня (Рис. 8).....	13
4.3	ПОДАЧА ВОДЫ	14
4.3.1	Характеристики воды.....	14
5	УСТАНОВКА	16
5.1	КОТЕЛЬНАЯ	16
5.2	РАЗМЕЩЕНИЕ.....	16
5.3	ГИДРАВЛИЧЕСКИЕ СОЕДИНЕНИЯ.....	16
5.4	ЭЛЕКТРИЧЕСКИЕ СОЕДИНЕНИЯ	16
5.5	ДЫМОХОД	17
5.6	ГОРЕЛКА.....	17
5.6.1	Подбор пары «котел-горелка»	17
6	ЭКСПЛУАТАЦИЯ	18
6.1	ПЕРВЫЙ ПУСК	18
6.2	ТЕКУЩАЯ ЭКСПЛУАТАЦИЯ	19
6.3	МОНИТОРИНГ	19
6.3.1	Уровень воды	19
6.3.2	Давление.....	19
7	ТЕХНИЧЕСКОЕ ОБСЛУЖИВАНИЕ	19
7.1	ТЕКУЩЕЕ	19
7.2	ПЕРИОДИЧЕСКОЕ.....	20
	Проверка – Рабочий журнал	20
7.2.1	Проверка – Защитные устройства.....	22
7.2.2	Техническое обслуживание	23
	Предохранительные устройства, шкаф управления и электрическая система	23
7.3	АВАРИЙНОЕ.....	24
7.3.1	Замена датчика уровня	24
8	БЮРОКРАТИЧЕСКИЕ ПРОЦЕДУРЫ	25
9	МЕРЫ ПРЕДОСТОРОЖНОСТИ	25
10	ШИЛЬДИК	27

1 ВВЕДЕНИЕ

Уважаемый клиент!

Благодарим Вас за выбор нашего генератора.

Для Вашей безопасности просим Вас соблюдать инструкции данного руководства с целью достижения максимальной эффективности и максимального срока службы изделия.

<p>ВАЖНО: несоблюдение инструкций, указанных в данном руководстве, может привести к потере гарантийных условий.</p>
--



НАСТОЯЩЕЕ РУКОВОДСТВО ОТНОСИТСЯ К КОТЛАМ СО “СТАНДАРТНОЙ КОМПЛЕКТАЦИЕЙ”

ДЛЯ КОТЛОВ, РАБОТАЮЩИХ “БЕЗ ПОСТОЯННОГО ПРИСУТСТВИЯ ПЕРСОНАЛА”, СМ. СПЕЦИАЛЬНОЕ ТЕХНИЧЕСКОЕ РУКОВОДСТВО.

2 МЕРЫ ПРЕДОСТОРОЖНОСТИ



ВАЖНО

Необходимо внимательно прочитать настоящее ТЕХНИЧЕСКОЕ РУКОВОДСТВО, прежде чем производить установку и включение котла.

Руководство является неотъемлемой частью котла и должно быть в наличии с момента установки котла до окончания срока его работы. Котел должен быть использован строго по назначению. Производитель не несет ответственности за вред, причиненный людям, животным или предметам, вызванный недобросовестным техническим обслуживанием или некорректным использованием.

Пользователь несет ответственность за проведение текущего и экстренного технического обслуживания в соответствии с действующим законодательством.



Безопасность котельной

С целью безопасности технического персонала котельной необходимо следовать данным инструкциям:

- Придерживаться действующего норматива относительно правил техники безопасности и защиты окружающей среды.
- Убедиться, что установка котла в котельной соответствует действующим нормам.
- Убедиться, что электрическое и гидравлическое оборудование соответствуют действующим нормам.
- Убедиться, что помещение котельной соответствует действующим нормам и имеет достаточную площадь.
- Убедиться, что дымовые газы котла выводятся из котельной с помощью дымохода, соответствующего действующим нормативам.
- Убедиться, что конденсат, который может образоваться во время пуска оборудования, будет выведен наружу из котельной после осуществления процесса нейтрализации в соответствии с действующими нормами.
- Убедиться, что котельной не грозит опасность, вызванная замерзанием.



Проверка оборудования

Первый пуск котла должен быть совершен после проверки котельной квалифицированным техническим персоналом с внесением соответствующих записей в сервисную книжку.



Периодические проверки

Котел должен периодически проверяться квалифицированным техническим персоналом котельной с внесением соответствующих записей в сервисную книжку.



Опасность взрыва

Обычное и экстренное техническое обслуживание должно выполняться **квалифицированным техническим персоналом**, особое внимание должно уделяться корпусу котла под давлением и предохранительной и контролирующей арматуре.



Опасность, вызванная воспламеняющимися веществами

При наличии в котельной воспламеняющихся веществ необходимо следовать данным инструкциям во избежание опасности взрыва и воспламенения:

- Не курить.
- Не включать освещение или электрические приборы (мобильные телефоны).
- Открыть двери и окна.
- Закрывать отсечной клапан, воспламеняющееся вещество будет выведено за пределы котельной.
- Отключить электрическое питание, воздействуя на выключатель, расположенный снаружи котельной.



Опасность ожога

Части котла, во время обычной его работы, становятся горячими и при случайном контакте без соответствующей защиты они могут спровоцировать серьезный ожог, это, например:

- Арматура и клапаны, соединенные с котлом
- Дверца и дымоход



Опасность, вызванная дымом

Неправильная регулировка дверцы или слабая вытяжка из дымохода могут стать причиной наличия дыма в котельной, провоцируя смертельное отравление угарным газом, который по своей природе не имеет цвета и запаха. Необходимо произвести корректную регулировку и установку котла и убедиться в наличии вытяжных отверстий в котельной в соответствии с действующими нормативами.



Ремонтные работы

Любые ремонтные работы котла должны быть выполнены и разрешены производителем во избежание причинения вреда людям и аннуляции **Гарантийных условий**. Техническое обслуживание котла должно быть выполнено квалифицированным персоналом.



Запасные части

Для гарантии максимальной безопасности и надежности необходимо, чтобы вся арматура и дефектные запасные части были заменены **Оригинальными запасными частями**, поставленными Производителем.

3 ТЕХНИЧЕСКИЕ ХАРАКТЕРИСТИКИ

3.1 ОБЩЕЕ ОПИСАНИЕ

Модель SIXEN – это паровой генератор с реверсивным развитием факела в топке.

Данный генератор оборудован соответствующей арматурой для производства пара со значениями насыщения, близкими к единице, которые обеспечиваются благодаря обширному зеркалу испарения, препятствующему вовлечению воды в паровой поток даже при быстром отборе пара.

Реализованные особенности соединения электрического шкафа управления и арматуры позволяют осуществить полное автоматическое функционирование генератора.

Внутренние части корпуса генератора доступны как для проведения пользователем операций по очистке и техническому обслуживанию, так и для контроля со стороны компетентных организаций, осуществляемого с соблюдением инструкций, предусмотренных действующими в стране потребителя нормативами.

Безопасность, надежность, эффективность и высокое качество пара отличают наши парогенераторы, для правильной эксплуатации которых рекомендуется внимательно ознакомиться с настоящим руководством.

Данный генератор предназначен для производства пара **ВЫСОКОГО ДАВЛЕНИЯ** (12-15 кгс/см²).

3.2 ТЕХНИЧЕСКИЕ ДАННЫЕ

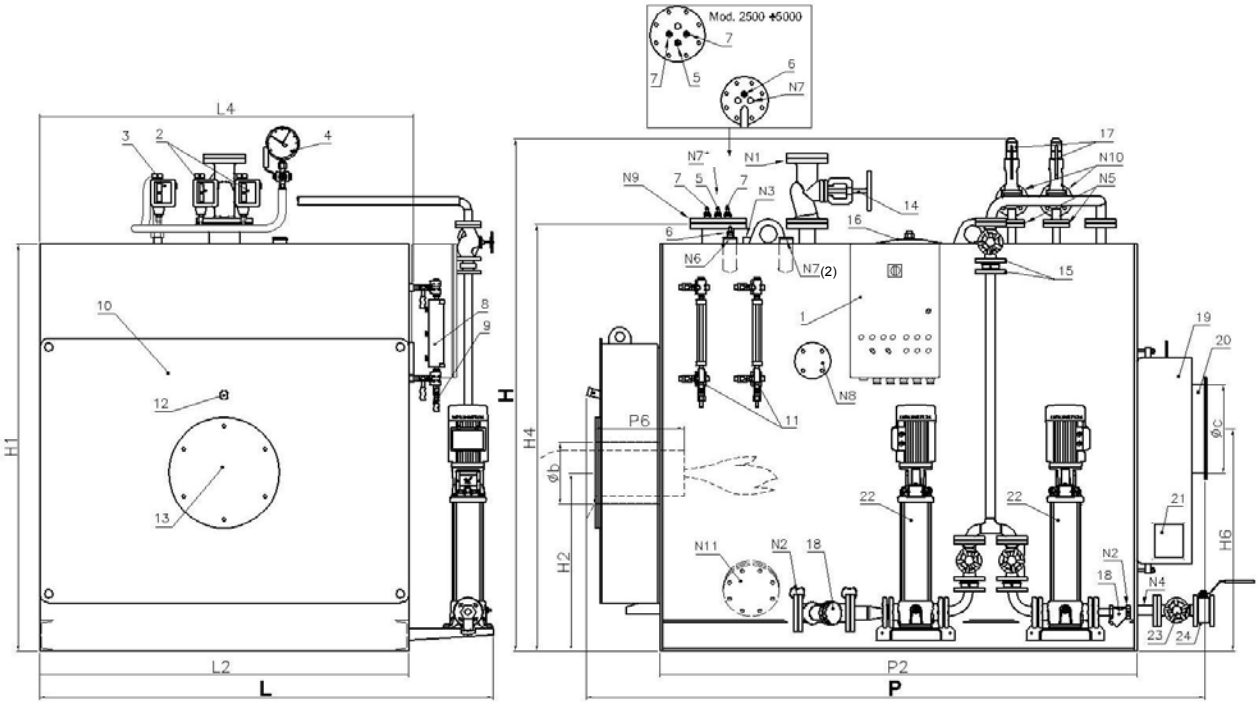


Рис. 1

ОПИСАНИЕ

- | | | | | | |
|----|---|----|-----------------------------|-----|--|
| 1 | Электрический шкаф | 12 | Гляделка контроля пламени | N2 | Подача воды |
| 2 | Регулирующие реле давления | 13 | Плита для установки горелки | N3 | Соединение для рампы инструментов (мод. 350+2000) |
| 3 | Предохранительное реле давления | 14 | Клапан отбора пара | N4 | Дренаж котла |
| 4 | Манометр | 15 | Обратные клапаны | N5 | Соединение предохранительных клапанов |
| 5 | 1-ый предохранительный датчик минимального уровня | 16 | Смотровой лаз | N6 | Соединение для 2-ого предохранительного датчика уровня |
| 6 | 2-ой предохранительный датчик минимального уровня | 17 | Предохранительные клапаны | N7 | Соединение для датчика максимального уровня (2) мод. 1000+2000 |
| 7 | Регулирующие датчики уровня (старт/стоп насоса) | 18 | Фильтр подачи воды | N8 | Соединение для системы контроля солесодержания |
| 8 | Индикатор уровня | 19 | Задняя дымовая камера | N9 | Цилиндр держателя датчиков |
| 9 | Слив индикатора уровня | 20 | Соединение дымохода | N10 | Дренаж предохранительных клапанов |
| 10 | Передняя дверца | 21 | Люк для чистки | N11 | Нижний инспекционный фланец |
| 11 | Краны индикатора уровня | 22 | Питательные электронасосы | | |
| | | 23 | Клапан регулировки потока | | |
| | | 24 | Дренажный клапан | | |
| | | N1 | Отбор пара | | |

(1) В соответствии с практическими требованиями электрический шкаф устанавливается слева на моделях 350+1350, если отсутствует возможность установки шкафа управления справа или если используются крупногабаритные шкафы управления. На рисунке изображен котел с расположением шкафа управления справа.

ПРИМЕЧАНИЕ: чертеж и описание соответствуют стандартным моделям, для специального исполнения см. комплект поставленной арматуры.

SIXEN 12 бар

Характеристики	Полезная мощность		Мощность топки		Потери давления	Расчетное давление	Общий объем	Емкость по	Поверхность испарения	Паропроизводительность*	Общий вес	Номинальное напряжение	Номинальная частота	Степень защиты	Электрическая мощность	Топливо				
	кВт	ккал/ч	кВт	ккал/ч												мбар	бар	л	л	м ²
SIXEN 350	238	205.100	265	227900	5,0	12	810	590	1,14	350	1570	3/Н~ 400	50,0	IP55	7000	X	X	X	X	
SIXEN 500	341	293.000	379	325600	6,5	12	921	673	1,43	500	1670	3/Н~ 400	50,0	IP55	7000	X	X	X	X	
SIXEN 650	443	380.900	492	423200	5,0	12	1120	900	1,44	650	2070	3/Н~ 400	50,0	IP55	7000	X	X	X	X	
SIXEN 800	545	468.800	606	520900	5,0	12	1250	950	1,65	800	2220	3/Н~ 400	50,0	IP55	7000	X	X	X	X	
SIXEN 1000	681	586.000	757	651100	7,0	12	1830	1280	2,09	1000	2800	3/Н~ 400	50,0	IP55	7000	X	X	X	X	
SIXEN 1350	920	791.100	1.022	879000	6,5	12	2190	1475	2,59	1350	3110	3/Н~ 400	50,0	IP55	7000	X	X	X	X	
SIXEN 1700	1158	996.200	1.287	1106900	9,5	12	2640	2000	2,69	1700	3690	3/Н~ 400	50,0	IP55	7000	X	X	X	X	
SIXEN 2000	1363	1.172.000	1.514	1302200	10,0	12	3050	2300	3,14	2000	4790	3/Н~ 400	50,0	IP55	15000	X	X	X	X	
SIXEN 2500	1703	1.465.000	1.893	1627800	6,5	12	3380	2490	3,43	2500	5120	3/Н~ 400	50,0	IP55	15000	X	X	X	X	
SIXEN 3000	2044	1.758.000	2.271	1953300	9,0	12	4020	2825	4,12	3000	5770	3/Н~ 400	50,0	IP55	15000	X	X	X	X	
SIXEN 3500	2385	2.051.000	2.650	2278900	9,0	12	5000	3600	4,43	3500	7220	3/Н~ 400	50,0	IP55	20000	X	X	X	X	
SIXEN 4000	2726	2.344.000	3.028	2604400	10,0	12	6950	4800	5,75	4000	8750	3/Н~ 400	50,0	IP55	20000	X	X	X	X	
SIXEN 5000	3407	2.930.000	3.786	3255600	11,0	12	7400	5200	6,46	5000	9800	3/Н~ 400	50,0	IP55	20000	X	X	X	X	

Размеры	H	H1	H2	H4	H6	L	L2	L4	P	P2	P6	Øb	Øс	Турбулизаторы (ØхР)		N1	N2	N1/N2	N3	N4	N5	N6	N7	N8	N9	N10	N11
														кол-во	DN/in												
SIXEN 350	1825	1340	585	1470	800	1760	1180	1210	1840	1265	280-330	225	250	36x1220	20	32	1 1/2	16	1"	32	25	1/2"	1/2"	50	100	40	125
SIXEN 500	1825	1340	585	1470	800	1760	1180	1210	2120	1510	280-330	225	250	36x1220	26	32	1 1/2	16	1"	32	25	1/2"	1/2"	50	100	40	125
SIXEN 650	1930	1460	625	1560	800	1880	1300	1320	2130	1515	320-370	225	300	36x1500	30	40	1 1/2	16	1"	32	25	1/2"	1/2"	50	100	40	125
SIXEN 800	1943	1460	625	1560	800	1675	1300	1330	2350	1735	320-370	225	300	36x1500	40	40	1 1/2	16	1"	32	25	1/2"	1/2"	50	100	40	125
SIXEN 1000	2150	1670	660	1840	800	2090	1510	1550	2350	1740	350-400	280	350	36x1220	40	50	1 1/2	16	1"	32	25	1/2"	1/2"	50	125	40	125
SIXEN 1350	2150	1670	660	1840	800	2090	1510	1540	2760	2150	350-400	280	350	36x1500	58	50	1 1/2	16	1"	32	25	1/2"	1/2"	50	125	40	125
SIXEN 1700	2300	1830	800	1920	1000	2040	1660	1710	2790	2150	370-420	320	400**	36x2000	64	65	1 1/2	16	1"	32	25	1/2"	1/2"	50	125	40	125
SIXEN 2000	2300	1830	800	1920	1000	1990	1660	1710	3150	2510	370-420	320	400**	36x2000	72	65	2"	16	1"	32	25	1/2"	1/2"	50	125	40	125
SIXEN 2500	2460	1990	850	2060	1080	2215	1840	1860	3200	2510	420-470	360	450**	48x2400	74	80	2"	16	-	32	25	1/2"	1/2"	50	125	40	125
SIXEN 3000	2540	1990	850	2060	1080	2215	1840	1860	3700	3010	420-470	360	450**	48x2700	74	80	2"	16	-	32	32	1/2"	1/2"	50	125	50	150
SIXEN 3500	2710	2180	895	2250	1080	2350	1980	2020	3791	3010	480-530	360	500**	48x2700	92	80	2"	16	-	32	32	1/2"	1/2"	50	150	50	150
SIXEN 4000	2850	2300	915	2400	1195	2470	2100	2140	4360	3500	480-530	400	550**	48x2700	102	100	2"	16	-	32	32	1/2"	1/2"	50	150	50	150
SIXEN 5000	2970	2420	1000	2520	1195	2730	2220	2260	4740	3754	480-530	400	600**	48x2700	114	125	2"	16	-	32	32	1/2"	1/2"	50	150	50	150*

Температура питательной воды 80°C ** Фланцевое соединение дымохода Электрическая мощность, предусмотренная только для газового или дизельного топлива

Температура на выходе дымовых газов (°C): Газ=227; Дизельное топливо=230; Мазут=229

Рабочее давление мин.-макс., бар: 8-11,5

SIXEN 15 бар

Характеристики	Полезная мощность		Мощность топки		Потери давления мбар	Расчетное давление бар	Общий объем л	Емкость по л	Поверхность испарения м ²	Паропроизводительность* кг/ч	Общий вес кг	Номинальное напряжение Вольт ~	Номинальная частота Гц	Степень защиты IP	Электрическая мощность Вт	Топливо			
	кВт	ккал/ч	кВт	ккал/ч												Природный газ	Сжиженный газ	Дизельное топливо	Мазут
SIXEN 350	238	205.100	265	227900	5,0	15	810	590	1,14	350	1600	3/Н~ 400	50,0	IP55	7000	X	X	X	X
SIXEN 500	341	293.000	379	325600	6,5	15	921	673	1,37	500	1750	3/Н~ 400	50,0	IP55	7000	X	X	X	X
SIXEN 650	443	380.900	492	423200	5,0	15	1120	900	1,44	650	2200	3/Н~ 400	50,0	IP55	7000	X	X	X	X
SIXEN 800	545	468.800	606	520900	5,0	15	1250	950	1,65	800	2350	3/Н~ 400	50,0	IP55	7000	X	X	X	X
SIXEN 1000	681	586.000	757	651100	7,0	15	1830	1280	2,09	1000	3000	3/Н~ 400	50,0	IP55	7000	X	X	X	X
SIXEN 1350	920	791.100	1.022	879000	6,5	15	2190	1475	2,59	1350	3550	3/Н~ 400	50,0	IP55	7000	X	X	X	X
SIXEN 1700	1158	996.200	1.287	1106900	9,5	15	2640	2000	2,69	1700	3900	3/Н~ 400	50,0	IP55	7000	X	X	X	X
SIXEN 2000	1363	1.172.000	1.514	1302200	10,0	15	3050	2300	3,14	2000	4300	3/Н~ 400	50,0	IP55	15000	X	X	X	X
SIXEN 2500	1703	1.465.000	1.893	1627800	6,5	15	3380	2490	3,43	2500	5400	3/Н~ 400	50,0	IP55	15000	X	X	X	X
SIXEN 3000	2044	1.758.000	2.271	1953300	9,0	15	4020	2825	4,12	3000	6450	3/Н~ 400	50,0	IP55	15000	X	X	X	X
SIXEN 3500	2385	2.051.000	2.650	2278900	9,0	15	5000	3600	4,43	3500	7500	3/Н~ 400	50,0	IP55	20000	X	X	X	X
SIXEN 4000	2726	2.344.000	3.028	2604400	10,0	15	6950	4800	5,75	4000	9100	3/Н~ 400	50,0	IP55	20000	X	X	X	X
SIXEN 5000	3407	2.930.000	3.786	3255600	11,0	15	7400	5200	6,46	5000	10400	3/Н~ 400	50,0	IP55	20000	X	X	X	X

Размеры	H	H1	H2	H4	H6	L	L2	L4	P	P2	P6	Øb	Øс	Турбулизаторы (ØхР)	турбулизаторы кол-во	N1	N2	N1/N2	N3	N4	N5	N6	N7	N8	N9	N10	N11
	мм	мм	мм	мм	мм	мм	мм	мм	мм	мм	мм	мм	мм	мм	мм	DN/in	DN/in	PN	DN/in	DN/in	DN/in	DN/in	DN/in	DN/in	DN/in	DN/in	DN/in
SIXEN 350	1810	1340	585	1470	800	1510	1180	1230	1840	1260	280-330	225	250	36x1220	20	32	1"1/2	40	1"	32	25	1/2"	1/2"	50	100	40	125
SIXEN 500	1810	1340	585	1470	800	1510	1180	1230	2090	1510	280-330	225	250	36x1220	26	32	1"1/2	40	1"	32	25	1/2"	1/2"	50	100	40	125
SIXEN 650	1930	1460	630	1560	800	1630	1300	1350	2130	1520	320-370	225	300	36x1500	30	40	1"1/2	40	1"	32	25	1/2"	1/2"	50	100	40	125
SIXEN 800	1930	1460	630	1560	800	1630	1300	1350	2350	1740	320-370	225	300	36x1500	40	40	1"1/2	40	1"	32	25	1/2"	1/2"	50	100	40	125
SIXEN 1000	2140	1670	660	1840	800	1840	1510	1560	2350	1740	350-400	280	350	36x1220	40	50	1"1/2	40	1"	32	25	1/2"	1/2"	50	125	40	125
SIXEN 1350	2140	1670	660	1840	800	1840	1510	1560	2760	2150	350-400	280	350	36x1500	58	50	1"1/2	40	1"	32	25	1/2"	1/2"	50	125	40	125
SIXEN 1700	2300	1830	800	1945	1000	1990	1660	1710	2790	2150	370-420	320	400**	36x2000	64	65	1"1/2	40	1"	32	25	1/2"	1/2"	50	125	40	125
SIXEN 2000	2300	1830	800	1945	1000	1990	1660	1710	3150	2510	370-420	320	400**	36x2000	72	65	2"	40	1"	32	25	1/2"	1/2"	50	125	40	125
SIXEN 2500	2460	1990	800	2060	1080	2170	1840	1880	3200	2510	420-470	360	450**	48x2400	74	80	2"	40	-	32	25	1/2"	1/2"	50	125	40	125
SIXEN 3000	2530	1990	850	2060	1080	2210	1840	1880	3700	3010	420-470	360	450**	48x2700	74	80	2"	40	-	32	32	1/2"	1/2"	50	125	50	150
SIXEN 3500	2720	2180	895	2340	1225	2350	1980	2020	3770	3010	480-530	360	500**	48x2700	92	80	2"	40	-	32	32	1/2"	1/2"	50	150	50	150
SIXEN 4000	2840	2300	915	2460	1250	2470	2100	2140	4280	3500	480-530	400	550**	48x2700	102	100	2"	40	-	32	32	1/2"	1/2"	50	150	50	150
SIXEN 5000	2960	2420	1000	2580	1350	2590	2220	2260	4530	3750	480-530	400	600**	48x2700	114	125	2"	40	-	32	32	1/2"	1/2"	50	150	50	150

Температура питательной воды 80°C ** Фланцевое соединение дымохода Электрическая мощность, предусмотренная только для газового или дизельного топлива
 Температура на выходе дымовых газов (°C): Газ=227; Дизельное топливо=230; Мазут=229 **Рабочее давление мин.-макс., бар: 12-14**

4 АРМАТУРА

Генераторы пара **SIXEN** снабжены всеми необходимыми вспомогательными устройствами, которые можно подразделить на:

- Предохранительная арматура (предохранительные клапаны, предохранительные датчики уровня, предохранительное реле давления).
- Указательная арматура (индикатор уровня, манометр, гляделка контроля пламени).
- Регулирующая арматура (регуляторы уровня, реле давления).
- Питательная арматура (центробежные насосы).
- Арматура для выполнения определенных операций (запорные клапаны, дренажный клапан).

В приводимых ниже описаниях арматура подразделяется в зависимости от физической величины, для управления которой она предназначена (давление и уровень).

4.1 ДАВЛЕНИЕ

4.1.2 Манометр (Рис. 2)

Манометр бурдоновского типа, состоящий из металлической трубки сильно сжатого эллиптического поперечного сечения, которая согнута в дугу. Один конец этой трубки открыт и сообщается с внутренним пространством парогенератора, давление в котором он измеряет; другой конец трубки закрыт и свободно перемещается, он соединен через рычажный механизм с зубчатым сектором со стрелочным указателем.

Расчетное давление обозначено на манометре красной отметкой.

Манометр установлен на трехходовом кране, позволяющем осуществлять следующие операции:

- Соединение между парогенератором и манометром (нормальный рабочий режим).
- Соединение между манометром и наружной средой (положение, необходимое для продувки сифона).
- Соединение между парогенератором, манометром и эталонным манометром (положение, необходимое для контроля манометра).

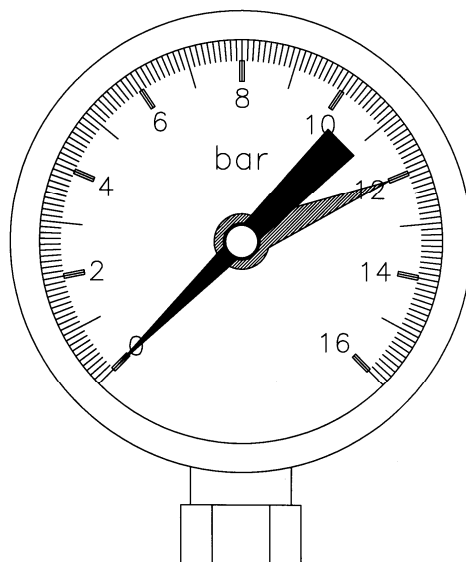


Рис. 2 - Приведенная модель является ориентировочной

4.1.3 Рабочее реле давления

Устройство, контролирующее давление в генераторе и поддерживающее его в рамках заданного диапазона между минимальным и максимальным значениями.

4.1.4 Предохранительные клапаны

Предохранительные клапаны являются устройствами аварийного слива жидкости, находящейся под давлением; клапаны срабатывают автоматически при достижении тарировочного давления.

Данные клапаны регламентированы национальными и международными нормативами, поэтому размеры, приемочные испытания, установка и техническое обслуживание должны быть выполнены в соответствии с действующими нормативами и данным руководством.

Предохранительные клапаны являются результатом большого опыта, накопленного в течение десятилетий работы, выполненной в различных областях; клапаны выполнены с соблюдением всех последних данных о защите оборудования под давлением.

Клапаны способны препятствовать превышению допустимого максимального давления, даже если все другие автономные предохранительные устройства, установленные на парогенераторе, заблокированы.

Основные компоненты предохранительного клапана представлены на рисунке 3:

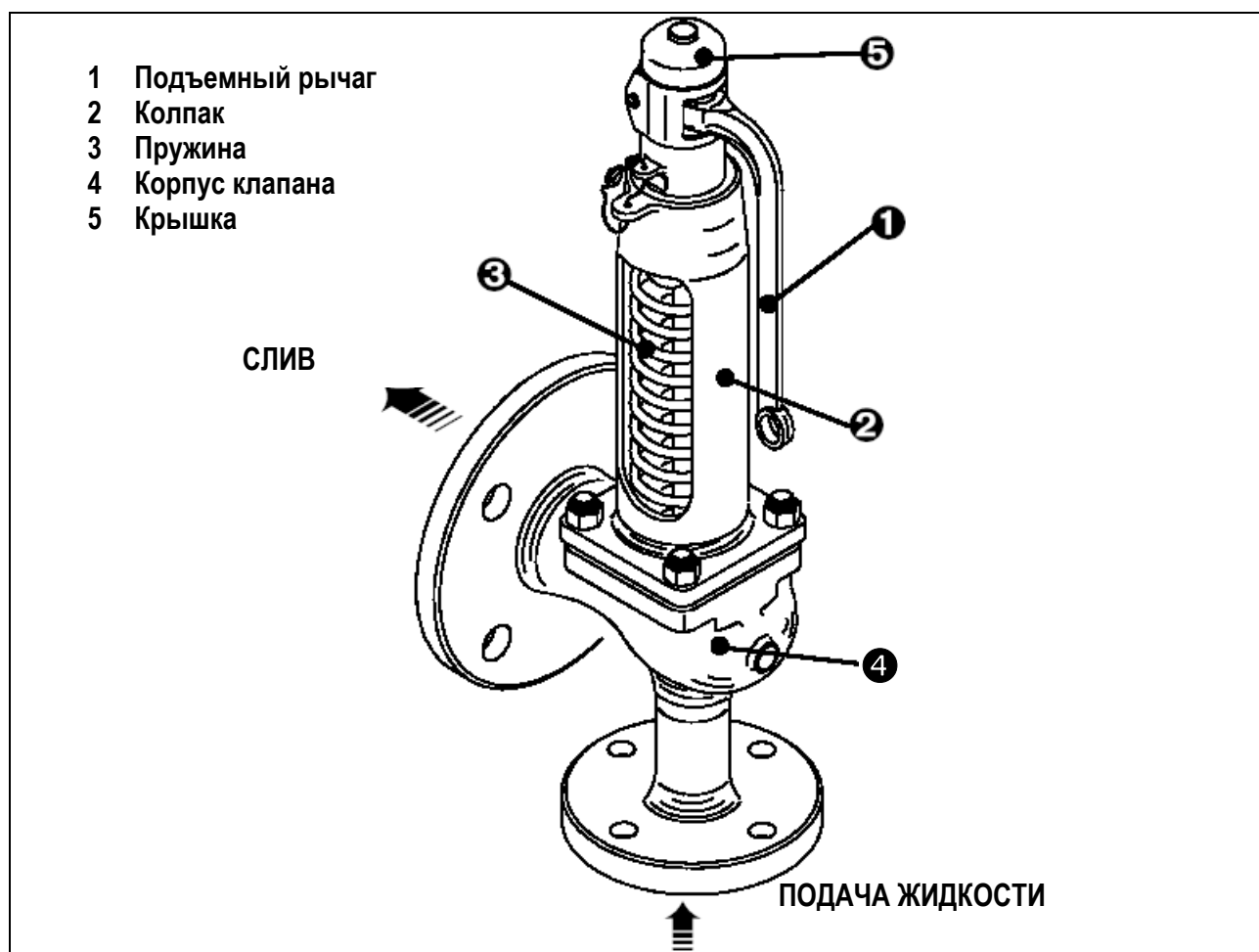


Рис. 3

В конструкции сливного трубопровода предусмотреть поддерживающие хомуты, чтобы компенсировать воздействие, возникающее при сливе жидкости (Рис. 4).

Подготовить в сливном трубопроводе одно или несколько дренажных отверстий для слива конденсата.

Слив должен поступать в атмосферу, направление открытия клапана при этом должно быть таким, чтобы не причинить вред людям или имуществу.

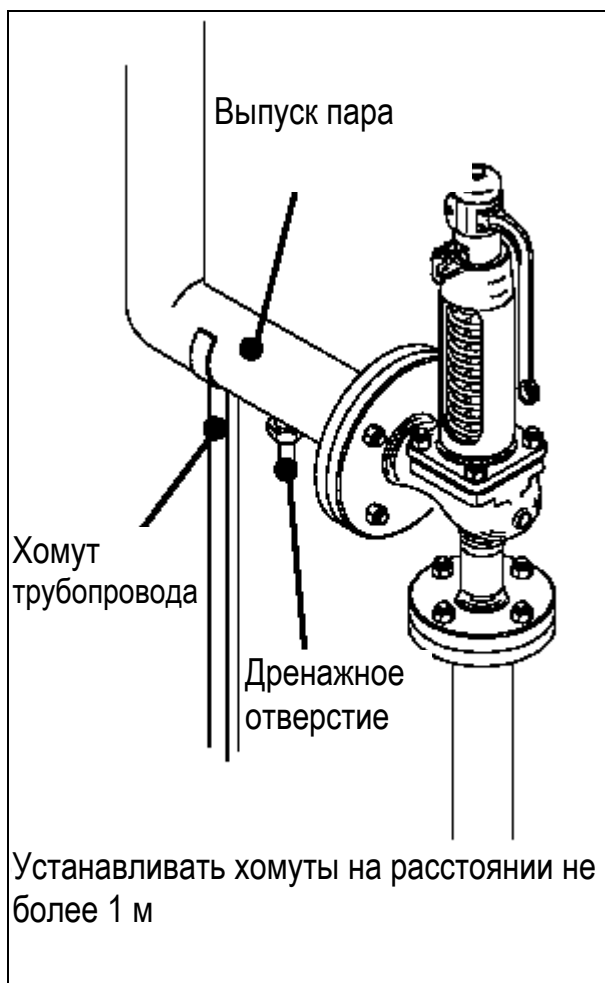


Рис. 4

Необходимо, чтобы установленные для защиты парогенератора предохранительные устройства периодически (не реже одного раза в неделю) срабатывали при работе парогенератора под давлением посредством ручного «подрыва» и подъемного рычага затвора клапана. Проверять не реже одного раза в год калибровку предохранительных клапанов непосредственно на парогенераторе или с помощью теста на стенде.

Необходимо менять предохранительные клапаны по истечении десятилетнего периода эксплуатации. Функционирование предохранительных клапанов чувствительно к потерям напора, которые происходят во время открытия клапанов в сливном трубопроводе. Что касается потерь напора в сливном трубопроводе, то максимальное допустимое значение для клапанов не может превышать 15% от величины тарировочного давления.

Техническое обслуживание

Основные меры предосторожности при проведении надзора или технического обслуживания:

- Удостовериться в том, что устройство не находится под давлением.
- Подождать пока температура горячих частей не опустится ниже 30°C.
- Каждые два года клапан должен подвергаться осмотру.

Клапан является механизмом, требующим осторожного обращения, поэтому владелец устройства должен следить за эффективностью работы клапана. В случае необходимости обратиться к техническому специалисту завода-изготовителя.

Предохранительные клапаны спроектированы и сконструированы для работы без смазывания, достаточно содержать их в чистом виде и исправном состоянии.

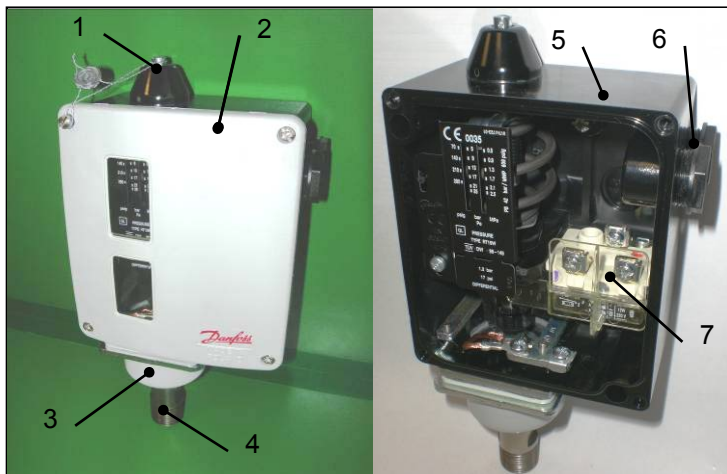
4.1.5 Предохранительное реле давления (Рис. 5)

Реле давления снабжено однополюсным переключателем, расположение которого зависит от давления на соответствующем парогенераторе и от установленного значения.

Калибруется на давление выше максимального давления датчика давления, но всегда ниже давления открытия предохранительного клапана.

Предохранительное реле давления срабатывает в случае неисправности датчика давления и останавливает работу горелки.

Рис. 5



ОПИСАНИЕ

1. Крышкой для сохранения целостности
2. Крышка из полиамида
3. Сильфон из нержавеющей стали
4. Подача давления G 1/2 A
5. Защита IP 66
6. 2 x PG 13.5 Диаметр кабеля 6 ÷ 14 мм
7. Система сменных контактов SPDT

ФУНКЦИОНИРОВАНИЕ (Рис. 6)

Когда давление превышает установленное значение, контакты 1-4 замыкаются, а контакты 1-2 размыкаются. Контакты возвращаются в свое исходное положение, когда давление опускается ниже установленного значения, меньше дифференциала.

I. Сигнал тревоги, вызванный повышением давления выше установленного значения.

II. Сигнал тревоги, вызванный понижением давления ниже установленного значения, меньше дифференциала.

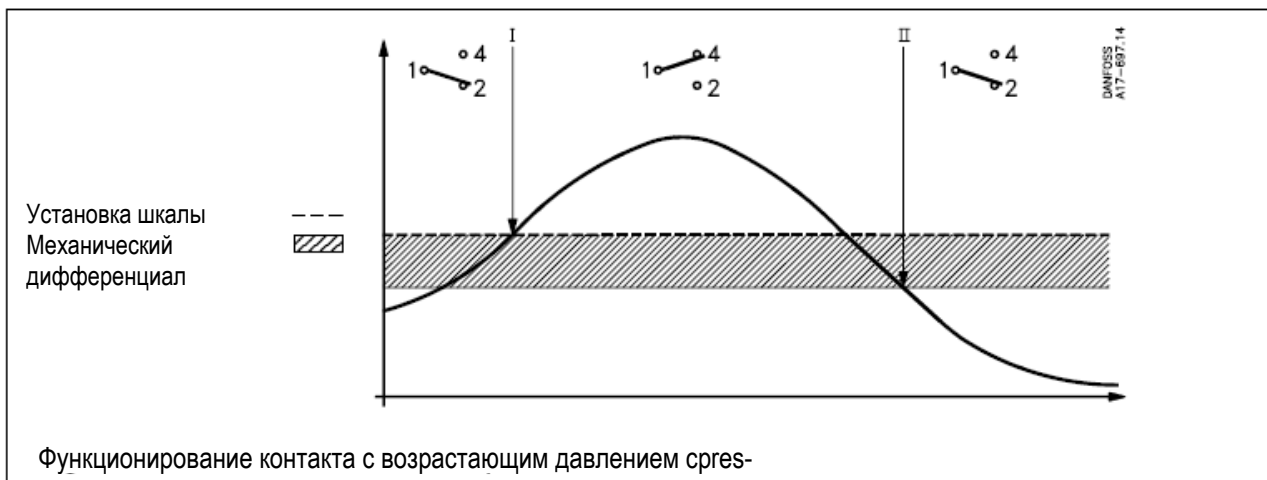


Рис. 6

Безопасное функционирование происходит при возрастающем давлении, на рис. 7 показано поперечное сечение предохранительного сильфона для возрастающего давления. Когда давление повышается, контактный рычаг прерывает соединение между клеммами 1 и 2. Если имеется отверстие во внутреннем сильфоне, давление подается во внешний сильфон. Внешний сильфон имеет поверхность в три раза большую по сравнению с внутренним сильфоном. Соединение между клеммами 1 и 2 прерывается. Если имеется отверстие во внешнем сильфоне, между двумя сильфонами возникнет атмосферное давление.

Контактная система прерывает соединение между клеммами 1 и 2. Благодаря двойному сильфону в случае повреждения не будет происходить вытекание жидкости в окружающую среду.

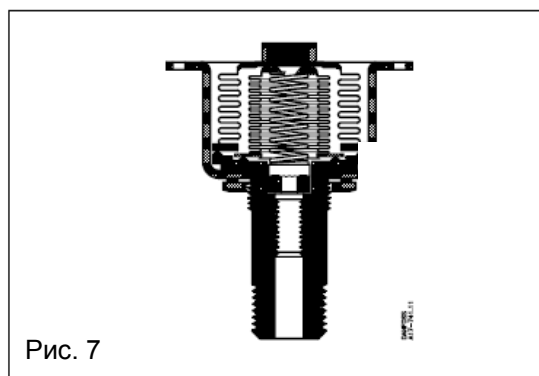


Рис. 7

4.2 КОНТРОЛЬ УРОВНЯ ВОДЫ

4.2.1 Индикатор уровня

Индикатор уровня состоит из пары отсечных вентиляей, соединенных со светоотражающим корпусом с призматическим стеклом. Это устройство соединяется с паровым генератором выше и ниже нормального уровня воды, а в нижней части устройство оснащено сливным вентиляем для удаления отложений и поддержания стекла в чистом состоянии. С помощью данных вентиляей можно регулярно проверять эффективность системы контроля уровня, следуя изложенным ниже инструкциям:

- открыть на несколько секунд и закрыть сливной вентиль. Если уровень падает, а затем быстро возвращается к исходной отметке с большими колебаниями, это означает, что индикатор уровня работает нормально. Если же вода возвращается медленно или останавливается на уровне, отличном от исходного, то это означает, что один из гидравлических каналов засорен. Для определения того, какой из двух каналов засорен и для его очистки следует закрыть паровой вентиль, оставив открытым водный вентиль, затем открыть сливной вентиль, из него должна пойти вода, выводящая отложения, имеющиеся в канале. После этого водный вентиль закрывается и открывается паровой вентиль; в результате из сливного вентиля должен пойти пар. После закрытия сливного вентиля и открытия парового и водного вентиляей уровень воды должен вернуться в исходное положение. Если этого не происходит, то следует прочистить соединительные патрубки между индикатором уровня и паровым генератором. Во время ввода в эксплуатацию следует убедиться, что отдушина и слив закрыты. Во время эксплуатации отсечные вентили должны быть полностью открыты.

Для уменьшения вероятности протечек индикаторы уровня необходимо периодически перекрывать для контроля того, что момент затяжки болтового соединения составляет не менее 30 Н x м.

Не продолжать техническое обслуживание индикатора уровня, не убедившись в том, что:

- Давление внутри генератора не равно атмосферному давлению.
- Температура индикатора уровня равна температуре окружающей среды.

Техническое обслуживание должно быть произведено когда:

- Стекло частично теряет свою прозрачность, появляется матовость и признаки внутренней шероховатости, вызванные эрозией или коррозией, что влечет за собой нарушение геометрии стекла и снятие показаний становится затруднительным.
- Обнаруживаются минимальные утечки из прокладок или из группы отсечных вентиляей.

4.2.2 Автоматический регулятор уровня и предохранительный датчик уровня (Рис. 8)

Принцип определения и контроля уровня воды основан на электрической проводимости воды.

Принцип определения и контроля уровня воды основан на электрической проводимости воды. Для гарантии корректного функционирования регулятора уровня должны быть соблюдены следующие условия:

- Проводимость воды >250 мкСм/см
- Температура в котле <210°C
- Давление <20 бар

(См. пар. "Котловая вода").

В состав устройства входят электронные реле, расположенные в электрическом шкафу, и датчики различной длины, погруженные в корпус котла.

Устройство позволяет выполнять следующие операции:

- **Пуск и автоматический останов насоса:** два датчика, установленные в котле, один из которых, более длинный, служит для включения насоса, а другой, более короткий, служит для его останова. Оба датчика соединены с единым регулировочным реле, расположенным в электрическом шкафу.
- **Останов горелки при снижении уровня:** два датчика одинаковой длины, установленные в котле, соединены с двумя отдельными регулировочными реле, расположенными в электрическом шкафу. Датчики останавливают горелку при снижении уровня воды ниже минимально допустимого предела.

Датчики в котле:

- 6 Останов насоса
- 7 Включение насоса
- 8 1-ый предохранительный датчик блокировки горелки и включения сигнала тревоги.
- 9 2-ой предохранительный датчик блокировки горелки и включения сигнала тревоги.

Примечание: рекомендуется добавить к сигналу тревоги в котельной звуковой или визуальный сигнал.

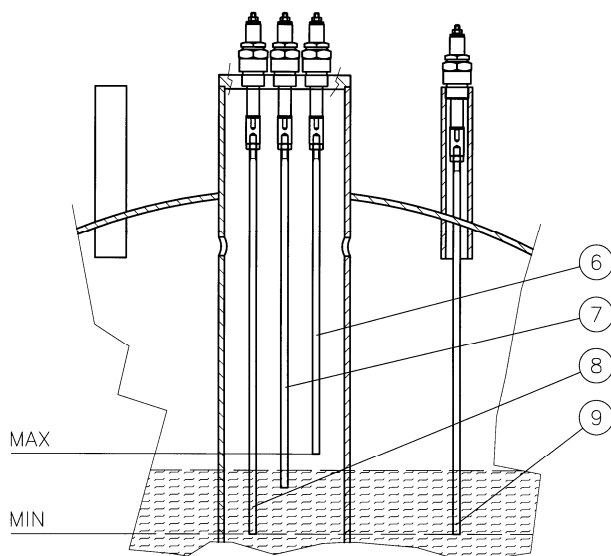


Рис. 8

4.3 ПОДАЧА ВОДЫ

Вода подается в генератор с помощью электрического центробежного насоса. На входе насос не должен всасывать, а должен работать под напором, т.е. под давлением столба воды, создаваемого разностью между уровнем воды в баке хранения воды и насосом. Насос может обеспечить всасывание холодной воды из бака хранения холодной воды (5-6 м), но когда вода горячая насос не может всасывать ее и необходимо обеспечить подачу горячей воды в насос под определенным давлением.

Бак питательной воды должен быть установлен на высоте в зависимости от температуры воды в деаэраторе/баке питательной воды; протяженность трубопровода, соединяющего деаэратор/бак питательной воды – насос, и характеристики насоса см. в Руководстве на насос.

ВНИМАНИЕ

- **Кислород, присутствующий в воде, вызывает коррозию котла. Необходимо соблюдать требования к максимально допустимым значениям, указанным в соответствующем разделе технического руководства.**
- **Во избежание возникновения кавитации в насосе необходимо придерживаться значений, указанных в таблице:**

ТИП ДЕАЭРАТОРА	Температура питательной воды (°C)	Высота напора на всасывании (метры)
АТМОСФЕРНЫЙ ДЕАЭРАТОР	60	1
	70	2
	80	3
	90	4,5
НАДДУВНЫЙ ДЕАЭРАТОР 0,5 бар изб.	105	6
НАДДУВНЫЙ ДЕАЭРАТОР 3 бар изб.	120*	7

***ПРИМЕЧАНИЕ: максимальная температура всасывания насоса 120°C.**

4.3.1 Характеристики воды

Значения, указанные в нижеприведенных таблицах, являются выдержками из таблиц 5.1, 5.2 EN 12953-10 (данные, соответствующие качеству питательной и рабочей воды).

Для генераторов, **которые не попадают под данный норматив**, необходима консультация специализированных фирм по выбору водоподготовки на основе анализов воды.

ВАЖНО: Многочисленные повреждения, а иногда и серьезные аварии вызваны использованием воды с несоответствующими характеристиками.

Питательная вода: ПРЕДЕЛЬНЫЕ ЗНАЧЕНИЯ (на входе)

Таб. 1

Характеристики	Единица измерения	Питательная вода для паровых котлов давлением ≤ 20 бар	Вода для восполнения водогрейных котлов (общий рабочий диапазон)
Внешний вид	Прозрачная, без твердых примесей		
Прямая проводимость при 25 °C	мкСм/см	См. значение в табл. 2	
pH при 25°C ^{a)}	---	> 9,2 ^{b)}	> 7
Общая жесткость (Ca+Mg)	ммоль/л	< 0,01 ^{c)}	< 0,05
Железо (Fe)	мг/л	< 0,3	< 0,2
Медь (Cu)	мг/л	< 0,05	< 0,1
Кремнезем (SiO ₂)	мг/л	См.таблицу 1.1	
Кислород (O ₂)	мг/л	< 0,05 ^{d)}	-
Маслянистые вещества	мг/л	< 1	< 1
Концентрация органических веществ	-----	См. примечание внизу страницы ^{e)}	

a) При наличии медных сплавов значение pH должно удерживаться в интервале от 8,7 до 9,2.

b) При значении pH умягченной воды > 7,0 значение pH рабочей воды должно соответствовать таблице 5-2.

c) При рабочем давлении <1 бар максимально допустимая общая жесткость должна составлять 0.05 ммоль/л.

d) Для сохранения данного значения при прерывающейся работе или при работе без деаэратора и при наличии веществ, образующих пленку и/или избыточное количество кислорода, необходимо использовать присадочные материалы.

e) Органические вещества представляют собой состав из различных компонентов. Состав данных смесей и свойства их компонентов сложно предвидеть в условиях работы котла. Органические вещества могут распадаться на составные части и образовывать угольную кислоту или кремниевые продукты, которые увеличивают кислотную проводимость и являются причиной коррозии и отложений; они могут также способствовать образованию пены и/или пара с помощью воды, которая должна находиться на самом низком уровне.

Таб. 1.1 Максимально допустимое содержание кремнезема рабочей воды для котла давлением до 20 бар

Щелочь	Кремнезем
0,5 мг/л	80 мг/л
5 мг/л	105 мг/л
10 мг/л	135 мг/л
15 мг/л	160 мг/л

Примечание. Данные значения действительны, если предполагать наличие термического деаэратора. При отсутствии деаэратора необходимо повысить температуру воды, содержащейся в баке, не менее чем до 80°C для снижения уровня растворенных газов (кислорода O₂ и углекислого газа CO₂). В любом случае необходимо использовать химические добавки для полного удаления кислорода из питательной воды и для снижения до минимума коррозионных проявлений CO₂.

РАБОЧАЯ ВОДА – ПРЕДЕЛЬНЫЕ ЗНАЧЕНИЯ

Таб. 2

Характеристики	Единица измерения	Питательная вода для паровых котлов давлением ≤ 20 бар		Рабочая вода для водогрейных котлов (общий рабочий диапазон)
		Прямая проводимость питательной воды > 30 мкСм/см	Прямая проводимость питательной воды ≤ 30 мкСм/см	
Внешний вид	Прозрачная, без образования пены			
Прямая проводимость при 25 °С	мкСм/см	< 6000 ^{a)}	< 1500	< 1500
рН при 25 °С	-----	10,5 ÷ 12	10 ÷ 11 ^{b) c)}	9 ÷ 11,5 ^{d)}
Щелочность	ммоль/л	1 ÷ 15 ^{a)}	0,1 ÷ 1 ^{c)}	< 5
Кремнезем (SiO ₂)	мг/л	См. таблицу 1.1		
Фосфаты (PO ₄) ^{e)}	мг/л	10 ÷ 30	6 ÷ 15	-
Органические вещества	-----	См. примечание внизу страницы ^{f)}		

a) При наличии пароперегревателя принимать в качестве максимального значения 50% от значения, указанного, как максимальное.

b) Регулирование основного рН с помощью впрыска NaPO₄, последующего впрыска NaOH только, если значение рН < 10.

c) Если кислотная проводимость питательной воды котла < 0,2 мкСм/см и ее концентрация Na + K < 0,01 мг/л нет необходимости во впрыске фосфата. Может быть применима водоподготовка с помощью летучих химических веществ, рН питательной воды ≥ 9,2 и рН рабочей воды ≥ 8, При этом проводимость рабочей воды < 5 мкСм/см.

d) Если присутствуют вещества, не содержащие железо, например, алюминий, то они могут запрашивать более низкое значение рН и более низкую прямую проводимость. Тем не менее, защита котла является приоритетом.

e) Если используется обработка фосфатом, учитывая другие значения, допустимы более высокие концентрации PO₄.

f) Органические вещества представляют собой состав из различных компонентов. Состав данных смесей и свойства их компонентов сложно предвидеть в условиях работы котла. Органические вещества могут распадаться на составные части и образовывать угольную кислоту или кремниевые продукты, которые увеличивают кислотную проводимость и являются причиной коррозии и отложений; они могут также способствовать образованию пены и/или пара с помощью воды, которая должна находиться на самом низком уровне.

ЧАСТОТА ПРОВЕДЕНИЯ АНАЛИЗОВ

Частота анализов зависит от режима эксплуатации генератора и качества используемой питательной воды; рекомендуется контролировать значение рН, общую жесткость и содержание щелочи в питательной и рабочей воде каждые два дня. При переменных рабочих условиях особенно важно проводить ежемесячное снятие проб питательной и рабочей воды для полного анализа.

Кроме того целесообразно проверять визуально в возврате конденсата наличие маслянистых высокозагрязняющих веществ, которые могут приводить к снижению испарения на поверхности воды в котле из-за наличия маслянистого слоя.

5 УСТАНОВКА

5.1 КОТЕЛЬНАЯ

Пользователю необходимо проверить, если помещение котла было спроектировано в соответствии с действующими нормативами страны потребителя.

5.2 РАЗМЕЩЕНИЕ

Наши генераторы должны быть установлены на горизонтальной поверхности, которая в состоянии выдержать вес котла, полностью заполненного водой, для возможного гидравлического испытания на месте установки.

5.3 ГИДРАВЛИЧЕСКИЕ СОЕДИНЕНИЯ

После размещения в месте установки парогенератор должен быть подсоединен к системе питания в следующих точках:

Вода

От бака хранения конденсата (если имеется, в противном случае - от бака хранения очищенной воды) к всасывающему насосу линии подачи воды.

Пар

От клапана отбора пара к потребляющим устройствам (распределяющему коллектору или другим), от выхода предохранительных клапанов к выводу за пределы помещения в безопасное место.

Сливные трубы

От сливной трубы индикатора уровня, от дренажного клапана котла в канализационную систему.

Топливо

Подсоединение к горелке, работающей на газе метане, сжиженном газе, дизельном топливе и мазуте.

Сжатый воздух

Давление воздуха должно быть от 4 до 10 бар.

Важно: воздух должен быть отфильтрован, размер ячейки 25 мкм.

5.4 ЭЛЕКТРИЧЕСКИЕ СОЕДИНЕНИЯ

Парогенератор должен быть оснащен электрическим шкафом (степень защиты IP 55) с полным комплектом вспомогательных устройств котла.

Электрический шкаф установлен справа на всех моделях котлов. Электрический шкаф установлен слева в случае, если для его установки справа недостаточно места или шкаф управления большого размера.

Электрическая схема

См. схему, расположенную внутри электрического шкафа.

5.5 ДЫМОХОД

Дымоходы должны быть рассчитаны согласно действующим нормам.

5.6 ГОРЕЛКА

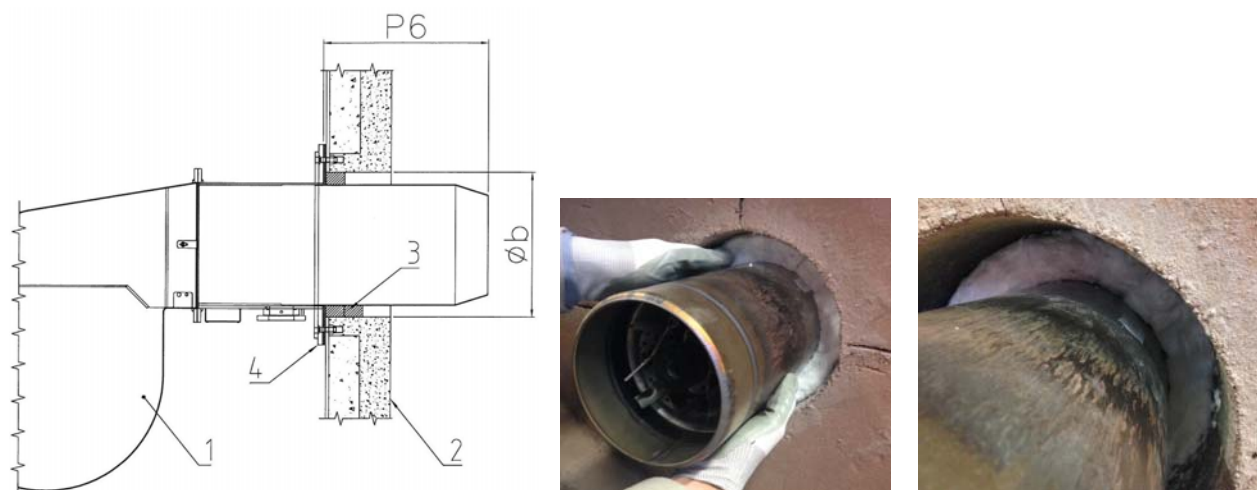
Для улучшения удовлетворения потребностей рекомендуется устанавливать **двухступенчатую** или **модуляционную горелку**; таким образом, можно избежать чрезмерных перепадов давления в результате непредвиденного отбора пара со стороны потребляющих устройств.

Кроме этого, особенно при работе с газовой горелкой, перед каждым включением горелки происходит довольно долгая вентиляция топки с соответствующей значительной потерей тепла в дымоходе.

5.6.1 Подбор пары «котел-горелка»

Проверить, чтобы пространство между соплом горелки и дверью было должным образом заполнено **изоляционным керамическим огнеупорным материалом**. (Рис. 9).

Керамическая изоляционная лента, поставляемая с котлом, должна быть размещена по всей окружности сопла для защиты от облучения пламенем фланца горелки. Керамическая изоляция не должна заполнять воздушную прослойку до внутренней поверхности изоляции дверцы.



Приведенная модель является ориентировочной

Рис. 9

Описание:

1. Горелка
2. Дверца
3. Изоляционный материал
4. Фланец

См. параграф: Технические данные по длине форсунки (P6), диаметру отверстия горелки (Øb) и герметизации.

6 ЭКСПЛУАТАЦИЯ

6.1 ПЕРВЫЙ ПУСК

ВАЖНО:

- Перед пуском парогенератора рекомендуется произвести внутреннюю промывку очищающими средствами на основе соды для очищения от возможных маслянистых осадков и затем пассивировать котел. Принимая во внимание высокий риск, исходящий от некорректной химической обработки, операции должны быть выполнены квалифицированным персоналом.
- Перед пуском открыть дверцу и полностью вставить турбулизаторы в передние концы дымогарных труб, заботясь о том, чтобы их можно было протолкнуть внутрь хотя бы на 100 мм (если предусмотрен).

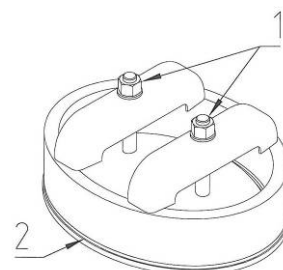


Приведенная модель является ориентировочной

Данные относительно размеров, диаметра, длины и количества турбулизаторов для различных моделей приведены в таблице главы "Технические данные".

- Проверить, чтобы все соединения были затянуты до упора.
- Проверить, чтобы труба подачи питательной воды была в чистом состоянии; перед окончательным заполнением следует промыть трубы несколько раз со сливом в канализацию.
- Закрывать дренажные клапаны, соединение для отбора пара и дренажное соединение индикатора уровня.
- Открыть отсечные клапаны измерения уровня и линии подачи воды (перед и за насосом подачи воды).
- Проверить закрытие смотрового лаза котла.
- Запустить котел следующим образом:

- 1) Подать напряжение на электрический шкаф котла с помощью главного выключателя.
- 2) Убедиться в том, что вал двигателя электронасоса свободно вращается и проверить правильность направления вращения.
- 3) Установить переключатель насоса в положение «АУТ» и убедиться в том, что горелка не может начать работу, пока вода не достигнет минимального уровня.
- 4) Проверить, что насос останавливается при достижении максимального уровня, наблюдая за индикаторами уровня и контролируя положение самих вентилях.
- 5) Нажать и удерживать в нажатом положении кнопку восстановления безопасного уровня воды в течение 10 секунд, так как реле проводимости действует с определенной задержкой.
- 6) Открыть сливной вентиль котла и проверить по индикатору уровня, когда срабатывает датчик включения насоса.
- 7) Установить переключатель насоса в положение "0", оставив открытым сливной вентиль, и проверить уровень срабатывания предохранительных датчиков с учетом данных таблички минимального уровня.
- 8) Закрывать сливной вентиль и перевести переключатель насоса в положение «АУТ».
- 9) Подать напряжение на горелку и создать давление в котле, калибруя его на рабочее давление.



ВНИМАНИЕ: На генераторах, имеющих люк для внутреннего осмотра котла при первом пуске очень важно затягивать две гайки (1) дверцы люка по мере увеличения давления. В противном случае из-за утечки пара, разрушающей уплотнение (2), создается опасность для персонала котельной.

Проверить работу всей предохранительной и регулирующей арматуры, описанной в соответствующем разделе.

6.2 ТЕКУЩАЯ ЭКСПЛУАТАЦИЯ

При пуске из холодного состояния следует убедиться в том, что:

- Котел заполнен водой до минимального уровня;
- При увеличении объема в результате нагрева уровень не повышается значительно, создавая, таким образом, необходимость в регулярном сливе для возврата уровня воды в среднее положение на стеклянном индикаторе;
- При достижении заданного давления клапан отбора пара должен открываться постепенно, чтобы нагреть подающую трубу с целью удаления возможного конденсата из трубопроводов;
- Уплотнение для люка герметично.

6.3 МОНИТОРИНГ

6.3.1 Уровень воды

Квалифицированный персонал котельной должен постоянно визуально проверять, чтобы уровень воды в котле был выше минимально допустимого уровня; понижение уровня воды ниже минимально допустимого уровня может привести к включению двух предохранительных реле уровня.

6.3.2 Давление

Квалифицированный персонал котельной должен постоянно проверять, чтобы давление пара было ниже максимального значения, указанного на шильдике котла; повышение давления может привести к включению предохранительного реле давления и к открытию предохранительных клапанов.

7 ТЕХНИЧЕСКОЕ ОБСЛУЖИВАНИЕ

7.1 ТЕКУЩЕЕ

- Периодически промывать индикаторы уровня, блок датчиков-зондов (если есть в наличии) и котел для предотвращения накопления отложений;
- Проверять работоспособность регулировочных и контрольных приборов, тщательно осматривая их электрические части (включая соединения) и механические части (реле давления); рекомендуется ежегодно менять керамические держатели датчиков уровня;
- Регулярно проводить техническое обслуживание горелки (согласно соответствующим инструкциям);
- Проверять затяжку болтов фланцевых соединений и состояние уплотнений;
- Проверять состояние обмуровки дверцы парогенератора;
- Чистить пучок труб и турбулизаторы;
- Проводить должное техническое обслуживание насосов (подшипники, механическое уплотнение);
- Проверять износ дренажных клапанов, которые обычно изнашиваются сильнее из-за абразивного действия грязевых отложений.

7.2 ПЕРИОДИЧЕСКОЕ

Проверка – Рабочий журнал

Необходимо осуществлять проверку на соответствие с данными, приведенными в таблице, с регулярной частотой.

Осмотр и проверка	6 часов	1 день	1 неделя	1 месяц	3 месяца	6 месяцев	12 месяцев
Предохранительные клапаны		О				T(9)	
Индикаторы уровня		T(4)					
Сливные устройства "TDS-BWD" (при наличии)		T(5)					
Запорные клапаны		О				T(10)	
Устройства контроля подачи воды		О					
Предохранительные приборы низкого уровня воды	T(1)	О					T(15)
Предохранительные приборы высокого уровня воды (при наличии)				T(3)			
Индикаторы температуры и давления		О					
Предохранительные приборы высокого давления		О	T(2)				T(15)
Предохранительные приборы для проверки качества котловой воды (при наличии)		О		T(7)			
Предохранительные приборы для проверки качества питательной воды (при наличии)		О				T(11)	
Предохранительная система		О				T(12)	
Части под давлением (трубы, фланцы, прокладки)				О			
Устройства контроля температуры, давления		О				T(13)	
Система загрузки насосов/клапанов (при наличии)		О			T(8)		
Анализ качества воды		T(6)					
Контроль горелки (топлива)		О					T(14)

Примечание

О	Тщательный осмотр котла и его частей. Не должно быть утечек из предохранительных клапанов. Не должно быть утечек из запорных клапанов, труб, фланцев, соединений, частей под давлением. Визуальная проверка уровня воды через стекло индикатора уровня. Проверка насоса(ов), модуляционного клапана (при наличии). Проверка корректного отображения и настройки температуры /давления. Проверка сигналов тревоги предохранительных устройств. Проверка работы горелки.
T(1)	Проверка срабатывания устройств (см. следующий раздел)
T(2)	Проверка срабатывания устройств (см. следующий раздел)
T(3)	Проверка срабатывания устройств см. следующий раздел)
T(4)	Слив индикаторов уровня.
T(5)	Проверить ручную открытие клапанов с помощью выключателей, расположенных на шкафу управления.
T(6)	Анализ качества воды путем снятия проб котла в соответствии с требованиями EN12953-10 (см раздел "Качество воды" в техническом руководстве котла).
T(7)	Анализ качества воды путем снятия проб котла и проверка соответствия данным для устройства контроля содержания TDS.
T(8)	Проверка системы слива, соответствие уровня воды в стекле индикатора уровня с параметрами, описанными в настоящем руководстве.
T(9)	Проверка предохранительных клапанов с применением образцового манометра. Проверка должна быть осуществлена квалифицированным персоналом.
T(10)	Проверка наличия уплотнений; при необходимости произвести смазку.
T(11)	Анализ качества воды путем снятия проб системы в соответствии с требованиями EN12953-10 (см раздел "Качество воды" в техническом руководстве котла). Проверка должна быть осуществлена квалифицированным персоналом.
T(12)	Проверка работы всех предохранительных, электрических и электронных контуров. Проверка должна быть осуществлена квалифицированным персоналом.
T(13)	Проверка показаний измерительных приборов с помощью образцовых термометров /манометров. Проверка должна быть осуществлена квалифицированным персоналом.
T(14)	Проверка работы горелки, системы управления горением, предохранительных устройств. Проверка должна быть осуществлена квалифицированным персоналом.
T(15)	Проверка на стенде предохранительных устройств. Проверка должна быть осуществлена квалифицированным персоналом.
ПРИМЕЧАНИЕ	Внимание! Срок службы предохранительных реле уровня 8 лет. Реле необходимо заменить по истечении данного периода. Во время чистки, технического обслуживания необходимо проверять механические, электромеханические и электронные части

7.2.1 Проверка – Защитные устройства



Все операции должны быть осуществлены авторизованным и квалифицированным персоналом.

Проверка предохранительных реле минимального уровня.

Подойти к электрическому шкафу; открыть клапан отбора пара, отключить насос, установив выключатель в положение "0", дождаться естественного снижения уровня воды в котле; ускорить работу можно, открывая клапан нижней продувки (BWD) (при наличии).

Дождаться срабатывания обоих предохранительных устройств; убедиться, что уровень воды не находится ниже минимального уровня.

В случае положительного результата проверки восстановить работу насоса, установив соответствующий выключатель в положение "AUT".

Проверка предохранительного реле максимального уровня (при наличии).

Подойти к электрическому шкафу; открыть клапан отбора пара; перевести насос в ручной режим работы, установив выключатель в положение "MAN"; дождаться повышения уровня воды; закрыть клапан отбора пара.

Дождаться срабатывания реле уровня, убедиться, что уровень воды не находится выше максимально допустимого уровня.

В случае положительного результата проверки восстановить работу насоса, установив соответствующий выключатель в положение "AUT".

Проверка предохранительного реле давления.

Подойти к котлу, открыть клапан отбора пара; осуществить калибровку давления предельного реле давления (горелка ВКЛ-ВЫКЛ) до максимального значения кипения, например, 12 бар, дождаться повышения давления. Чтобы ускорить работу, закрыть клапан отбора пара и/или осуществить калибровку реле давления второй ступени горелки, при наличии, до максимального значения кипения.

Дождаться срабатывания предохранительного реле давления, убедиться, что срабатывание происходит до открытия предохранительных клапанов.

В случае положительного результата проверки перезагрузить рабочие параметры.

7.2.2 Техническое обслуживание

Предохранительные устройства, шкаф управления и электрическая система



Все операции должны быть осуществлены авторизованным и/или квалифицированным персоналом.

- 1) В зависимости от степени загрязнения котельной произвести чистку решеток и вентиляционных фильтров и/или кондиционера (при наличии).
- 2) Каждые 2-3 месяца проверять наличие пыли внутри шкафа управления; при необходимости осуществлять чистку и/или продувку.
- 3) Каждые 6 месяцев проверять соединение внутренних компонентов, уделяя особое внимание контурам питания.
- 4) Каждые 6 месяцев проверять соединение контрольных и предохранительных устройств и распределительных коробок.
- 5) Ежегодно осуществлять проверку шкафа управления, котла и контрольных устройств на наличие заземления.
- 6) Каждые 6 месяцев проверять состояние предохранительных устройств (датчиков, реле давления, термостатов и т.д.), произвести их демонтаж и чистку при необходимости.
- 7) Каждые 6 месяцев проверять управляющие и контролирующие цепи, вызывая их срабатывание: старт-останов насоса (ов) подачи воды, включение - выключение горелки. Убедиться, чтобы работа проверяемых частей соответствовала изначально заданным значениям.

Для увеличения срока службы котла рекомендуется раз в полгода/год проводить проверку всех элементов котла авторизованным Сервисным центром.

7.3 АВАРИЙНОЕ

Каждый парогенератор должен периодически останавливаться для проведения тщательной инспекции и технического обслуживания: периодичность таких остановов определяется на основании опыта, эксплуатационных условий, качества питательной воды и типа используемого топлива. Перед входом в корпус котла для инспекции или чистки следует убедиться в том, что в парогенератор не могут попасть вода или пар через подсоединенные трубы. Все клапаны должны быть перекрыты и при необходимости изолированы путем снятия участка соединения с системой питания или установки глухого фланца.

Внутренняя часть компонентов, находящихся под давлением, должна быть тщательно обследована на предмет наличия возможных отложений, **коррозии** и других потенциальных **источников опасности, возникающих под действием питательной воды**.

Следует удалить отложения механическим или химическим способом и **проверить, используя необходимый инструмент, что реальная толщина внутренних деталей не подверглась воздействию коррозии**. Каждое вздутие или иной тип коррозии должен быть снят и удален с помощью железной щетки до тех пор, пока не останется чистый металл. Следует обращать особое внимание на возможные протечки между каждой дымогарной трубой и трубными решетками: сварка должна выполняться с соблюдением действующих стандартов, следует учитывать то, что парогенератор – это устройство под давлением с опасностью взрыва, находящееся под контролем ISPEL и местных нормативных актов.

Во время проведения инспекции следует также проверить все вспомогательные компоненты, среди которых особое внимание обратить на предохранительные клапаны, датчики уровня и реле давления.

7.3.1 Замена датчика уровня

Для замены предохранительного датчика уровня или его компонентов необходимо внимательно следовать данным инструкциям:

- 1) Проверить целостность нового керамического держателя.
- 2) Проверить длину стержня.
- 3) Проверить соосность стержня и оси держателя.
- 4) Проверить целостность электрической проводки, особенно сопротивление электрического контура, который соединяет керамический держатель со шкафом управления (сопротивление должно быть выше 10 Мом)
- 5) Проверить функционирование датчиков уровня, т.е. двух керамических держателей и соответствующих реле проводимости.

Внимание! Срок службы предохранительных реле уровня 8 лет. Реле необходимо заменить по истечении данного периода. Во время чистки, технического обслуживания необходимо проверять механические, электромеханические и электронные части. Запасные части для замены должны иметь те же характеристики, что и оригинальные запасные части. Для калибровки необходимо обращаться к Техническому руководству и при необходимости к заводу-изготовителю.

7.4 ХРАНЕНИЕ В ПЕРИОДЫ ПРОСТОЯ

Зачастую наиболее серьезные коррозионные повреждения появляются именно во время простоев. Операции, необходимые для обеспечения сохранности системы, зависят в основном от продолжительности простоя.

При останове на продолжительный период парогенератор может храниться в сухом состоянии, а при коротких остановах или когда генератор выполняет функции резерва и должен быть в состоянии быстро включиться в работу, возможно хранение без слива воды.

В обоих случаях основной целью проводимых операций является предотвращение возможной коррозии.

7.4.1 Хранение в сухом состоянии

Необходимо опорожнить и тщательно протереть насухо парогенератор и затем цилиндрический корпус засыпать гигроскопическим материалом (например, негашеная известь, силикагель и т.д.).

7.4.2 Хранение без слива жидкости

Полностью слить воду и произвести чистку генератора. Заполнить котел до рабочего уровня и короткого периода испарения обязательно продукт в атмосферу, для удаления всех свободных газов. Заполнить доверху котел, добавьте ДЕНА (диэтиловый гидроксильный амин) для того, чтобы образовалась остаточная концентрация выше 100 ppm, которая препятствует действию кислорода, который растворен в воде. Кроме того, добавьте фосфат натрия, чтобы полная щелочность составляла более 400 ppm. Закрыть все соединения.

Проверить все соединения, чтобы убедиться, что нет подтеков и сделать пробу воды с регулярными интервалами, для того, чтобы быть уверенным, что щелочность не изменилась.

Наиболее практичным является влажный метод хранения, так как он гарантирует идеальную сохранность и минимальный интервал для достижения рабочих условий.

8 БЮРОКРАТИЧЕСКИЕ ПРОЦЕДУРЫ

ОБЯЗАННОСТИ ПОТРЕБИТЕЛЯ

НЕОБХОДИМО ПРОВЕРИТЬ, КАКИЕ НОРМАТИВЫ ПО ВВОДУ В ЭКСПЛУАТАЦИЮ И ИСПОЛЬЗОВАНИЮ ОБОРУДОВАНИЯ, РАБОТАЮЩЕГО ПОД ДАВЛЕНИЕМ, ДЕЙСТВУЮТ В СТРАНЕ ПОТРЕБИТЕЛЯ. ВВОД ОБОРУДОВАНИЯ В ЭКСПЛУАТАЦИЮ ДОЛЖЕН ПРОВОДИТЬСЯ С УЧЕТОМ ДАННЫХ НОРМАТИВОВ.

9 МЕРЫ ПРЕДОСТОРОЖНОСТИ



Техническое руководство является неотъемлемой частью изделия. Если корпус генератора необходимо продать или передать другому владельцу, или, если необходимо переместить и оставить устройство, следует удостовериться, что техническое руководство передано с корпусом котла для его использования новым владельцем или монтажником. Данный корпус должен использоваться по назначению. Исключены любые договорные обязательства производителя при возникновении повреждений, причиненных людям, животным или предметам из-за отсутствия технического руководства и/или планируемых периодических проверок и из-за неправильной эксплуатации.

1. Необходимо проверить, правильно ли открываются предохранительные клапаны при расчетном давлении.
2. Необходимо проверить, правильно ли включается реле давления, которое, останавливая горелку, устраняет причину повышения давления.
3. Необходимо проверить, правильно ли подсоединены вспомогательные устройства к корпусу котла (проверить герметичность прокладок).
4. Уделить особое внимание доставке и установке.
5. Периодически проверять состояние вспомогательных устройств (трещины исключить).
6. Проверять срабатывание предохранительного клапана с помощью предварительного гидравлического испытания (при давлении, указанном в ярлыке данных) при завершении установки.
7. Необходимо проверить, правильно ли работает предохранительный датчик уровня согласно техническому руководству.
8. Необходимо убедиться, что значения проводимости рабочей воды соответствуют значениям, указанным в техническом руководстве.
9. Необходимо проверить, правильно ли работает питательный насос воды согласно техническому руководству (проверить насос, гидравлический напор на всасывании, температуру питательной воды, подсоединение/отсоединение насоса от датчиков регулирования уровня).
10. Проводить анализ воды с необходимой частотой, проверяя, что значения находятся в пределах, указанных в техническом руководстве, и выполняя необходимую проверку держателя и датчика уровня, понижая уровень ниже минимально допустимого.
11. Необходимо вручную осуществлять проверку датчика уровня каждые 6 часов работы.
12. Не повреждать защитную оболочку кабеля.
13. Не применять соединения котла в качестве точек распределения веса трубопроводов.
14. Необходимо предусматривать наличие компенсационных швов и кронштейнов для трубопроводов, которые соединяют котел с потребителями пара.
15. Проверять, что питание электрического шкафа соответствует питанию, указанному в прилагаемой электрической схеме.
16. Проверить, правильно ли выполнено заземление генератора.
17. Проверить электрическое устройство котельной.

-
18. Перед открытием смотрового люка необходимо проверить, что в корпусе котла давление равно атмосферному давлению (0 бар относительное давление).
 19. Прежде чем открыть дверцу, необходимо проверить, что горелка отключена и обесточена.
 20. Необходимо отключить горелку и насос до закрытия отсечного клапана.
 21. Избегать контакта с неизолированными частями оборудования во время его функционирования. При осуществлении регулирования или контроля во время эксплуатации необходимо быть защищенным соответствующей одеждой.
 22. Подняться и спуститься с крыши корпуса генератора для выполнения текущего и экстренного технического обслуживания.
 23. Обращать внимание на острые края генератора и его вспомогательных устройств.
 24. Котел должен содержаться под защитой от неблагоприятных погодных условий, к которым относятся минимальная температура (-10°C) и дождь.
 25. При проектировании котельной необходимо учитывать сейсмическое состояние зоны размещения.
 26. После землетрясения техническому персоналу необходимо оценить нанесенные повреждения, используя, если необходимо, неразрушающий контроль.
 27. В случае повреждения, вызванного некорректной передачей другой стороне, производитель ответственности не несет.
 28. Квалифицированный персонал должен обладать достаточными теоретическими и практическими знаниями и опытом относительно предохранительных и регулирующих устройств генератора.
 29. Всегда сохранять дистанцию не менее 5 м от проекции на землю во время передвижения.
 30. В случае сильного удара во время передвижения визуально проверить целостность всех частей устройства; заново произвести гидравлические испытания.
 31. В случае изменения классификации модели придерживаться действующих в стране потребителя нормативов.
 32. Запрещено самостоятельно производить сварочные и ремонтные работы, рекомендуется обращаться к производителю за соответствующими рекомендациями.

Размеры котлов рассчитаны на определенное давление, температуру и жидкость.

10 ШИЛЬДИК

VB05			
ICI CALDAIE S.p.A. Via G.Pascoli, 38 - 37059 ZEVI0 (VR) - ITALIA -			
<i>Tipo - Type - Typ - Modelos</i>			
SIXEN			
<i>Codice - Code - Code - Codice</i>		<i>Data - Date</i>	<i>N° Fabbrica</i>
GENERATORE DI VAPORE - STEAM BOILER GENERATEUR DE VAPEUR - GENERADOR DE VAPOR			
PORTATA TERMICA - HEAT INPUT DEBIT THERM. - POTENC. TERM.		POTENZA UTILE - HEAT OUTPUT DEBIT THERM. UTILE - POTENCIA UTIL	
MIN		<i>kW</i>	<i>Kcal/h</i>
MED/MIN		<i>kW</i>	<i>Kcal/h</i>
MAX		<i>kW</i>	<i>Kcal/h</i>
TS min.= -10 °C		Riferimento disegno: CORPO: INSIEME:	
PS 12 BAR			
TS max esercizio 191,7 °C			
COMBUSTIBILE - FUEL		GAS CATEG. V. CATEG. BRUC. TIPO - TYPE - TYP GAS BRUCIATORE	
GASOLIO - LIGHT OIL METANO - METHANE			
BRUCIAT. - BURNER - BRULEUR - QUEMADOR			
ALIM.ELETT.-VOLTAGE-ALIM.ELECT.-TENSION D'ALIMENT.		V. 3/N- 400	
CLASSE PROT.-PROTECT.CLAS- CLASE DE PROC.-PROTEC.		IP55	
DESTINAZIONE - DESTINATION - DEST.		RU	
(DATI CARATTERISTICI VEDI DICHIARAZ.CONFORMITA')			
S.N. Body 1:			
TARGA DATI CORPO GENERATORE: RIMUOVERE LOGO FRONTALE "ICI" IN ALLUMINIO LA TARGA DATI LIVELLOSTATO E' SITUATA ALL'INTERNO DEL QUADRO ELETTRICO.			



Appartenente al Gruppo Finluc, iscritto R.I. VR n. 02245640236

Via G. Pascoli, 38 - 37059 Zevio - fraz. Campagnola - VERONA - ITALIA

Tel. 045/8738511 - Fax 045/8731148

info@icicaldaie.com - www.icicaldaie.com

Данные, приводимые в настоящем руководстве, имеют указательный характер и не являются обязательством со стороны нашей компании. В любой момент в изделия могут вноситься изменения с целью совершенствования.