

elco

EK EVO

МОНОБЛОЧНЫЕ ГОРЕЛКИ

250 - 13500 кВт



ОСНОВНЫЕ СВОЙСТВА

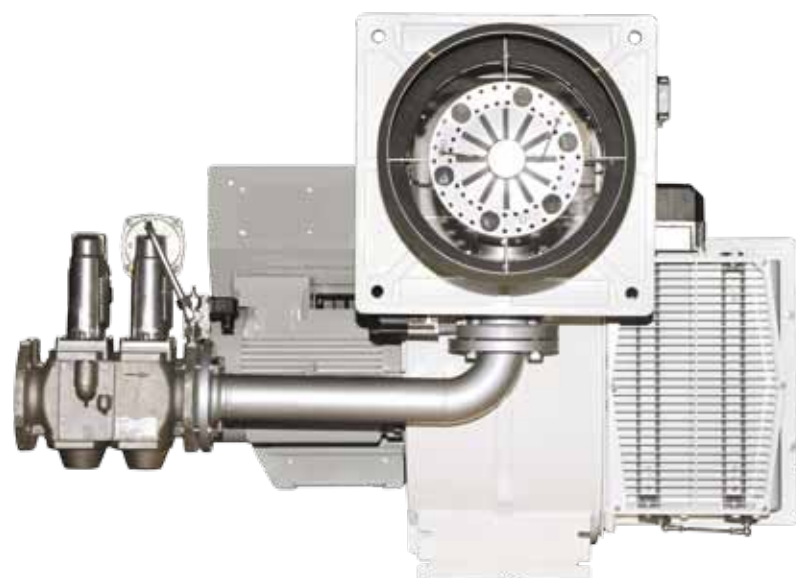
Дизайн

Прочность и эргономичность

Создание гаммы горелок EKEVO® - это результат успешного сочетания профессионального дизайна и ключевых технологических достижений ELCO.

Гамма EKEVO® представлена в совершенно новых алюминиевых корпусах горелок, подтверждая приверженность ELCO светлым цветам и гармонии форм.

Профессионалы смогут оценить также ориентируемый на 180° кожух воздухозаборника, компактный шкаф управления, монтируемый на корпусе горелки, и простоту ухода за окрашенными поверхностями.



Процесс горения

Экологичность и стабильность

Горелки EKEVO® доступны в версии Low NOx, класс 2 и класс 3.

Стандартная универсальная пламенная голова Low NOx 2-го класса обеспечивает чистое сгорание и высокую стабильность пламени при установке на различных топках. Free Flame - это процесс сгорания с уникальными характеристиками, способный обеспечить уровень NOx, предписываемый наиболее строгими стандартами для всех типов камер сгорания, будь то котлы с трехходовой или реверсивной топкой.

Гибкость

Неоспоримое преимущество

Горелки EKEVO® характеризуются большой вариативностью их монтажа.

Они были разработаны для установки различными способами: с направлением пламени сверху вниз или снизу вверх, корпусом вверх ногами или рядом друг с другом (сдвоенные котлы).

Варианты и конфигурации установки горелок были предусмотрены для различных типов применения.



Интерфейс

Практичность и универсальность

Elcogram - универсальный язык, основанный на символах/пиктограммах и числовых данных.

Для регулирования горелок EKEVO® и считывания информации об их работе используется дисплей с подсветкой и клавиатурой из 5 кнопок. Этот простой язык передачи данных, уже оценённый в предшествующих продуктах ELCO, гарантирует быстроту сервисных операций и полное понимание информации о работе горелки.



Электроника

Простота и понятность

Все модели EKEVO® имеют полностью электронное управление с применением эксклюзивного пользовательского интерфейса ELCO, который позволяет просто и эффективно программировать операции управления.

Обслуживание

Простота в обслуживании и экономия времени

Простота и удобство в обслуживании горелок EKEVO® обеспечиваются благодаря освобождающемуся широкому проёму при снятии верхней крышки корпуса, который предоставляет легкий доступ к элементам головы сгорания и вентилятору. Благодаря выбору в качестве материала алюминия, крышка легка для перемещения и в то же время прочна. Обслуживание возможно осуществлять без демонтажа головы сгорания. Система эффективного и надежного сгорания гарантирована для всего диапазона горелок EKEVO® на долгие годы.



ОБОЗНАЧЕНИЕ УЗЛОВ ГОРЕЛКИ ЕК EVO

Корпус



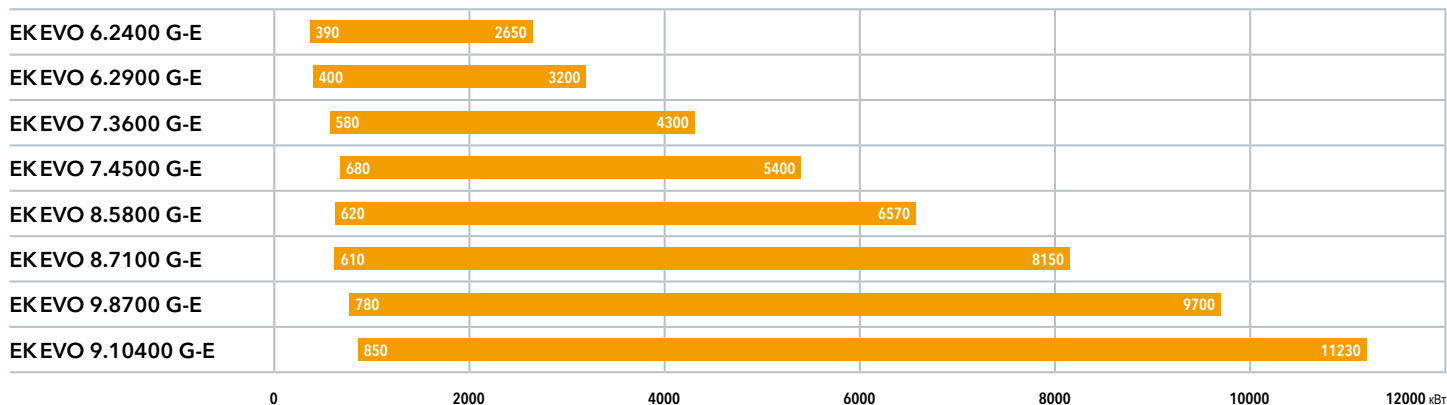
Газовая рампа



* только для указания в счетах

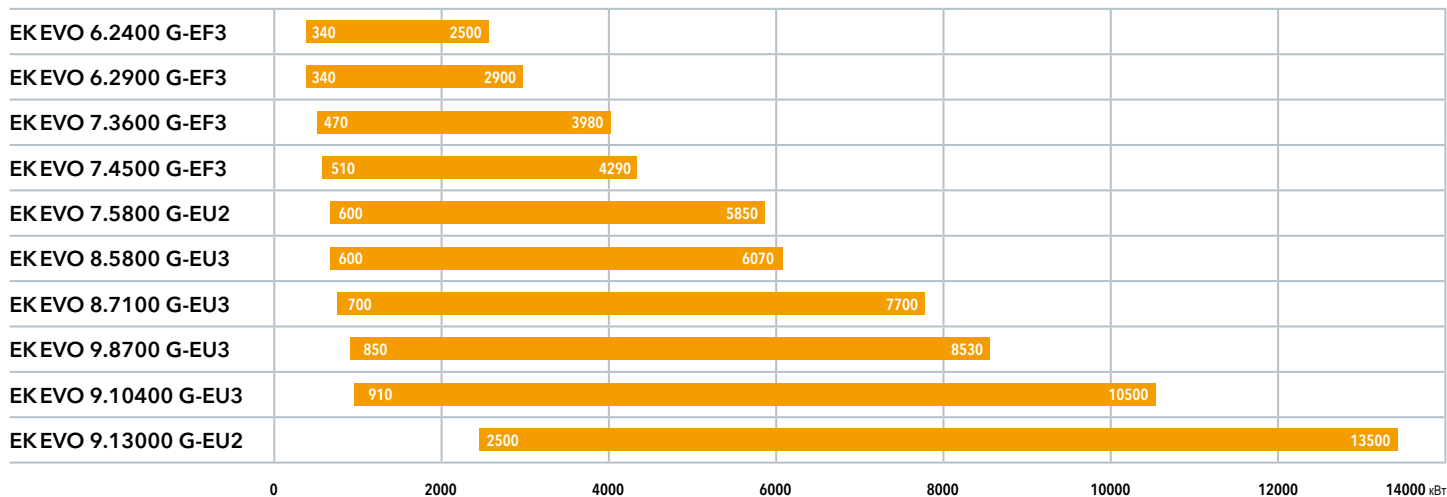
EKEVO® 6 ... 9 G-E

2-х ступенчатое прогрессивное электронное регулирование. Низкие выбросы NOx, 2-й класс (< 120 мг/кВт·ч)



EKEVO® 6 ... 9 G-EF3/U3/U2

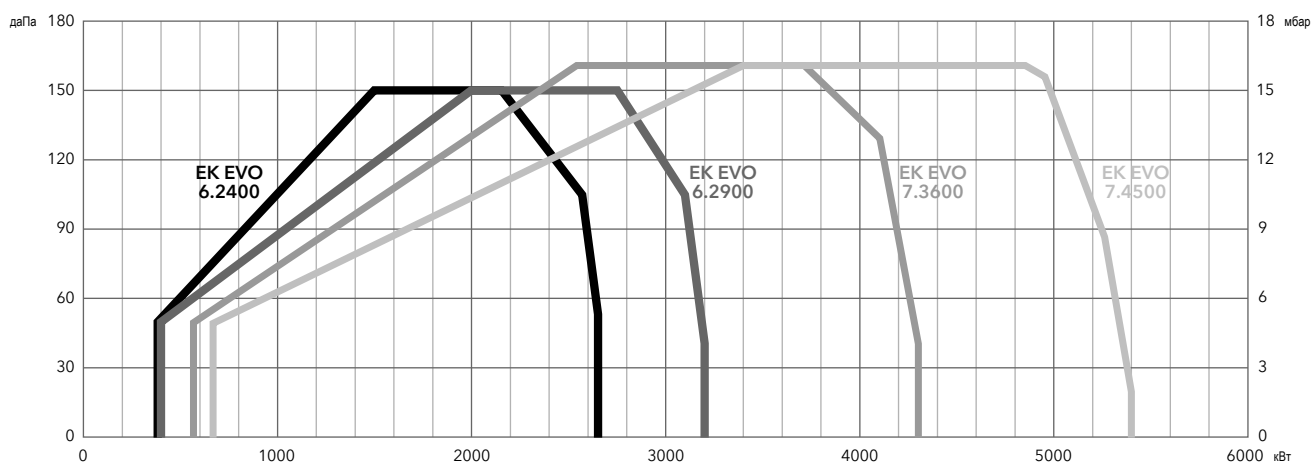
2-х ступенчатое прогрессивное электронное регулирование. Низкие выбросы NOx, 3-й класс (< 80 мг/кВт·ч)



ЕКЕВО® 6 - 7 G-E

2-х ступенчатое прогрессивное электронное регулирование. Низкие выбросы NOx, 2-й класс (< 120 мг/кВт·ч)

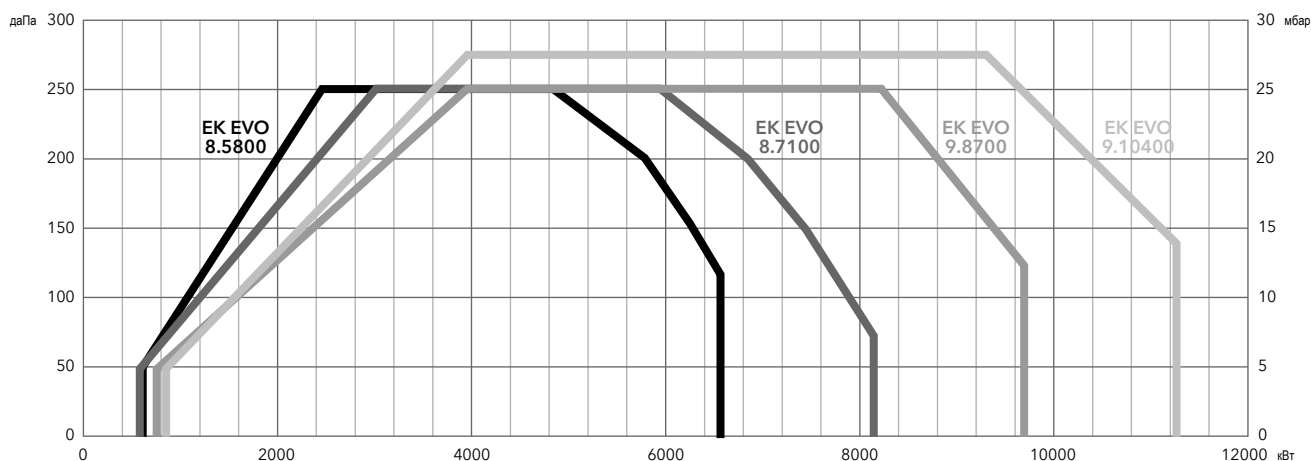
	ЕКЕВО 6.2400 G-E	ЕКЕВО 6.2900 G-E	ЕКЕВО 7.3600 G-E	ЕКЕВО 7.4500 G-E
Рабочий диапазон [кВт]	390 – 2650	400 – 3200	580 – 4300	680 – 5400
Давление газа [мбар]	50 ... 500	50 ... 500	50 ... 500	50 ... 500
Электродвигатель вентилятора	400 В - 50 Гц - 3 кВт	400 В - 50 Гц - 4 кВт	400 В - 50 Гц - 5,5 кВт	400 В - 50 Гц - 7,5 кВт
Вспомогательное питание	1NPE AC 230 В - 50 Гц	1NPE AC 230 В - 50 Гц	1NPE AC 230 В - 50 Гц	1NPE AC 230 В - 50 Гц
Электропитание	3NPE AC 400 В - 50 Гц	3NPE AC 400 В - 50 Гц	3NPE AC 400 В - 50 Гц	3NPE AC 400 В - 50 Гц



ЕКЕВО® 8 - 9 G-E

2-х ступенчатое прогрессивное электронное регулирование. Низкие выбросы NOx, 2-й класс (< 120 мг/кВт·ч)

	ЕКЕВО 8.5800 G-E	ЕКЕВО 8.7100 G-E	ЕКЕВО 9.8700 G-E	ЕКЕВО 9.10400 G-E
Рабочий диапазон [кВт]	620 – 6570	610 – 8150	780 – 9700	850 – 11230
Давление газа [мбар]	70 ... 500	70 ... 500	80 ... 500	80 ... 500
Электродвигатель вентилятора	400 В - 50 Гц - 11 кВт	400 В - 50 Гц - 15 кВт	400 В - 50 Гц - 18,5 кВт	400 В - 50 Гц - 22 кВт
Вспомогательное питание	1NPE AC 230 В - 50 Гц	1NPE AC 230 В - 50 Гц	1NPE AC 230 В - 50 Гц	1NPE AC 230 В - 50 Гц
Электропитание	3NPE AC 400 В - 50 Гц	3NPE AC 400 В - 50 Гц	3NPE AC 400 В - 50 Гц	3NPE AC 400 В - 50 Гц

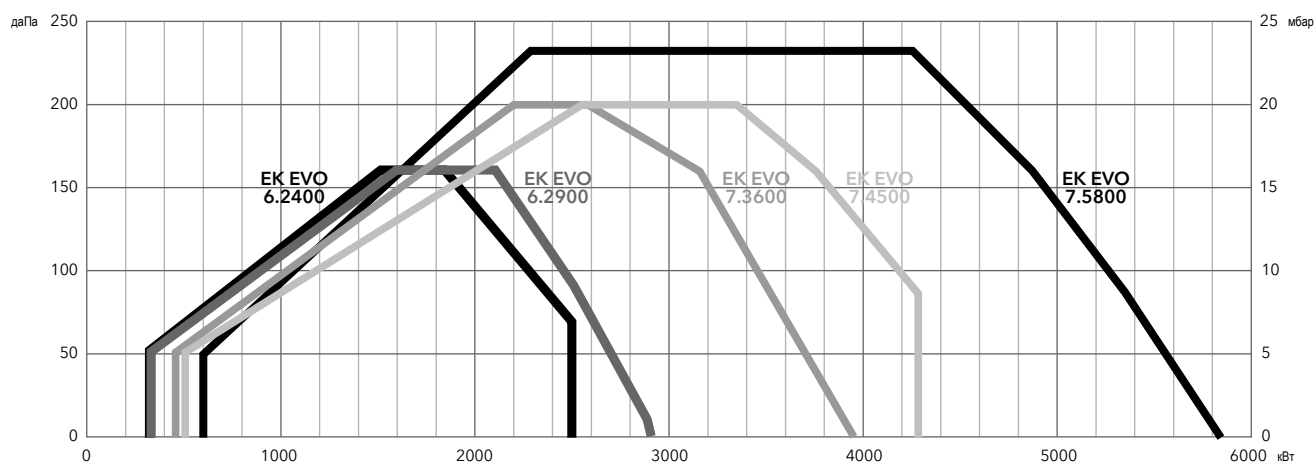


ТЕХНИЧЕСКИЕ ХАРАКТЕРИСТИКИ | ГАЗОВЫЕ ГОРЕЛКИ

ЕКЕВО® 6 - 7 G-EF3/U2

2-х ступенчатое прогрессивное электронное регулирование. Низкие выбросы NOx, 3-й класс (< 80 мг/кВт·ч)

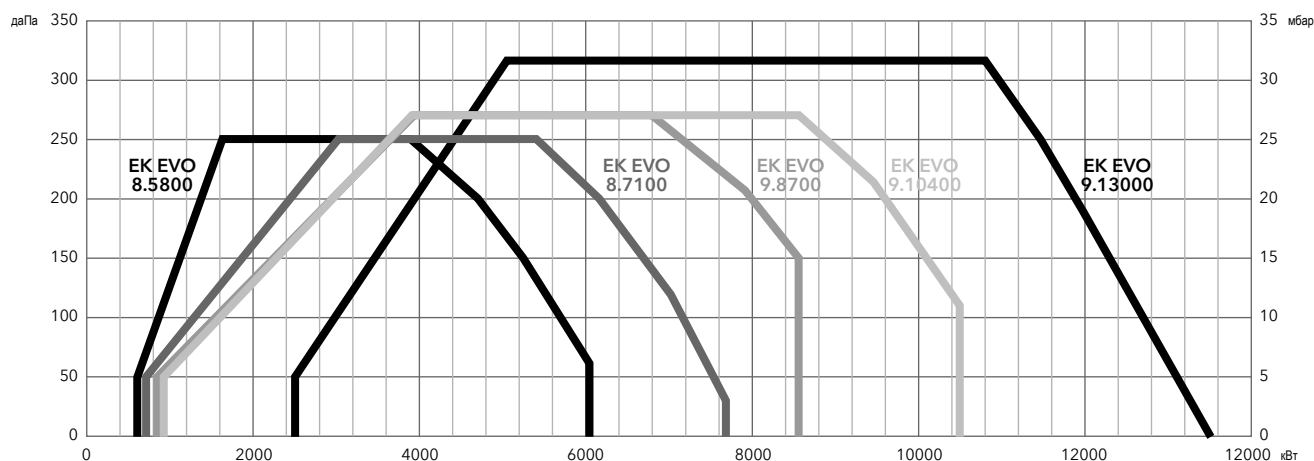
	ЕКЕВО 6.2400 G-EF3	ЕКЕВО 6.2900 G-EF3	ЕКЕВО 7.3600 G-EF3	ЕКЕВО 7.4500 G-EF3	ЕКЕВО 7.5800 G-EU2
Рабочий диапазон [кВт]	340 – 2500	340 – 2900	470 – 3980	510 – 4290	600 – 5850
Давление газа [мбар]	50 ... 500	50 ... 500	50 ... 500	50 ... 500	50 ... 500
Электродвигатель вентилятора	400 В - 50 Гц - 3 кВт	400 В - 50 Гц - 4 кВт	400 В - 50 Гц - 7,5 кВт	400 В - 50 Гц - 7,5 кВт	400 В - 50 Гц - 15 кВт
Вспомогательное питание	1NPE AC 230 В - 50 Гц	1NPE AC 230 В - 50 Гц	1NPE AC 230 В - 50 Гц	1NPE AC 230 В - 50 Гц	1NPE AC 230 В - 50 Гц
Электропитание	3PE AC 400 В - 50 Гц	3PE AC 400 В - 50 Гц	3PE AC 400 В - 50 Гц	3PE AC 400 В - 50 Гц	3PE AC 400 В - 50 Гц



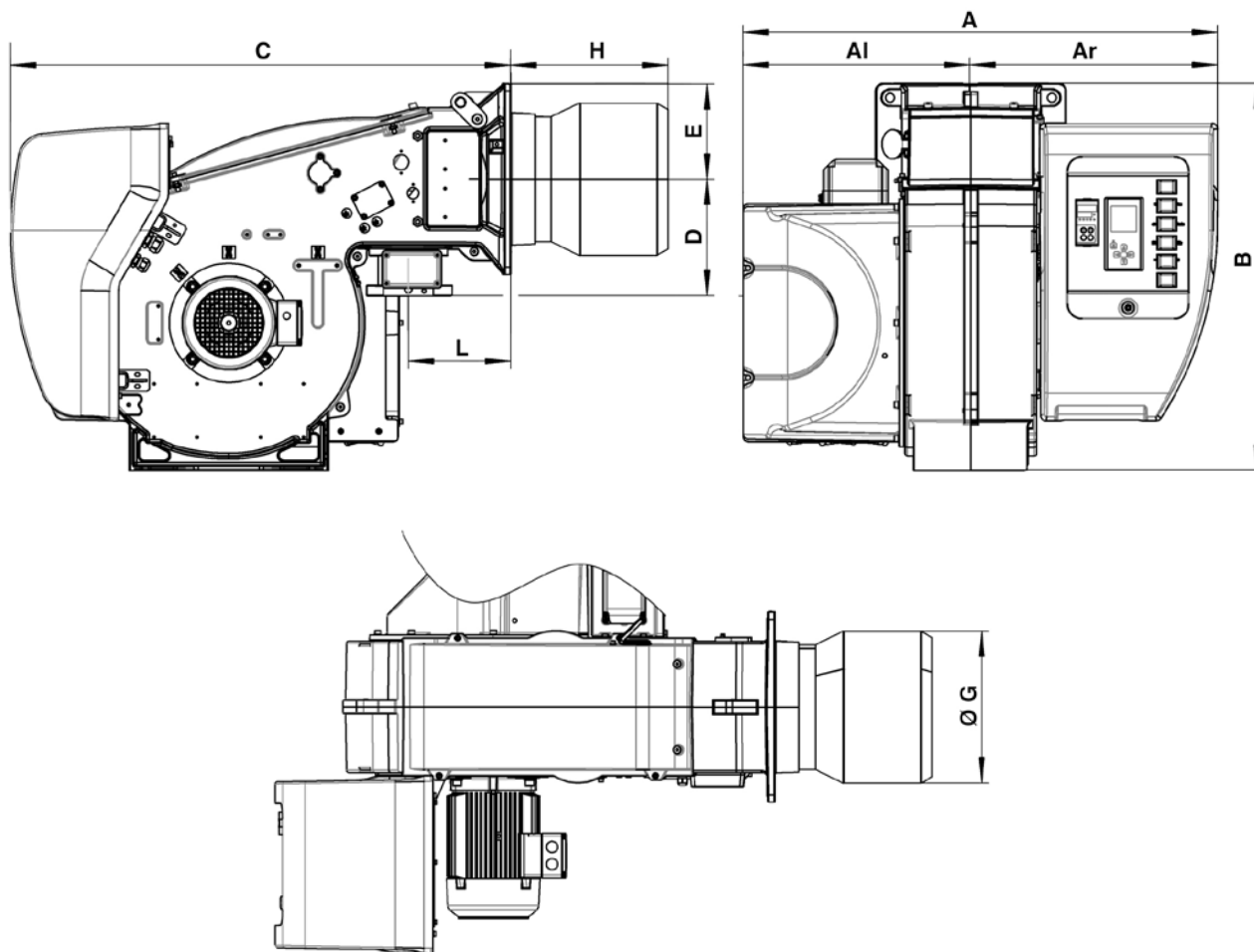
ЕКЕВО® 8 - 9 G-EU3/U2

2-х ступенчатое прогрессивное электронное регулирование. Низкие выбросы NOx, 3-й класс (< 80 мг/кВт·ч)

	ЕКЕВО 8.5800 G-EU3	ЕКЕВО 8.7100 G-EU3	ЕКЕВО 9.8700 G-EU3	ЕКЕВО 9.10400 G-EU3	ЕКЕВО 9.13000 G-EU2
Рабочий диапазон [кВт]	600 – 6070	700 – 7700	850 – 8530	910 – 10500	2500 – 13500
Давление газа [мбар]	70 ... 500	70 ... 500	80 ... 500	80 ... 500	80 ... 500
Электродвигатель вентилятора	400 В - 50 Гц - 11 кВт	400 В - 50 Гц - 15 кВт	400 В - 50 Гц - 18,5 кВт	400 В - 50 Гц - 22 кВт	400 В - 50 Гц - 37 кВт
Вспомогательное питание	1NPE AC 230 В - 50 Гц	1NPE AC 230 В - 50 Гц	1NPE AC 230 В - 50 Гц	1NPE AC 230 В - 50 Гц	1NPE AC 230 В - 50 Гц
Электропитание	3PE AC 400 В - 50 Гц	3PE AC 400 В - 50 Гц	3PE AC 400 В - 50 Гц	3PE AC 400 В - 50 Гц	3PE AC 400 В - 50 Гц

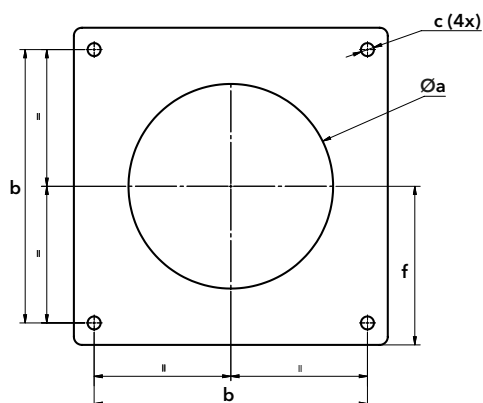


ГАБАРИТНЫЕ РАЗМЕРЫ | ГАЗОВЫЕ ГОРЕЛКИ



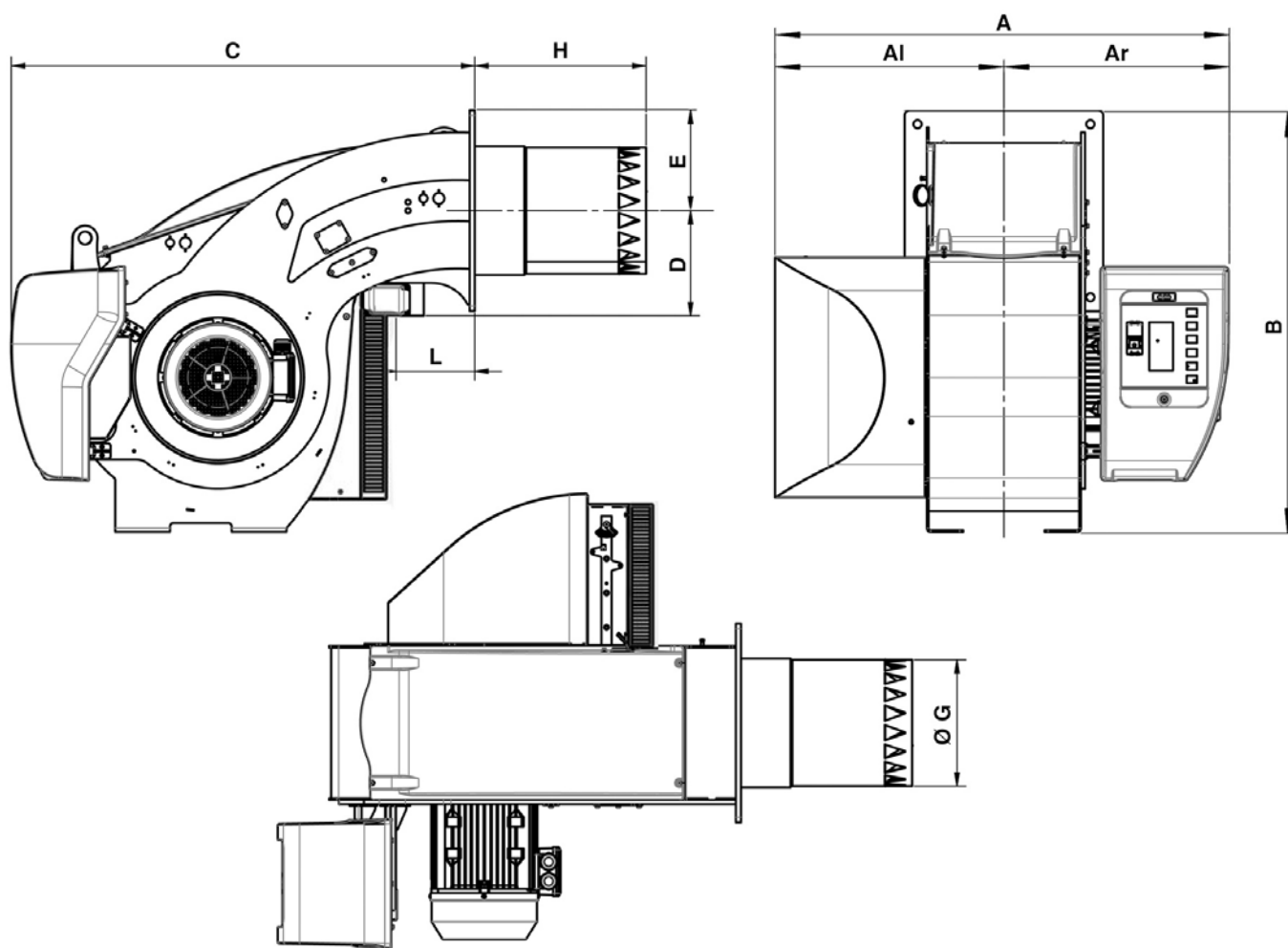
	A	Al	Ar	B	C	D	E	ØG	H			L
									KN	KM	KL	
EKEVO 6 G-E	1035	479	556	812	1048	245	200	320	330	450	570	215
EKEVO 7 G-E	1093	506	587	941	1122	276	235	370	375	505	635	225
EKEVO 6 G-EF3	1035	479	556	812	1048	245	200	264	400	520	640	215
EKEVO 7 G-EF3/U2	1093	506	587	941	1122	276	235	325	420	550	680	225

Соединительный фланец



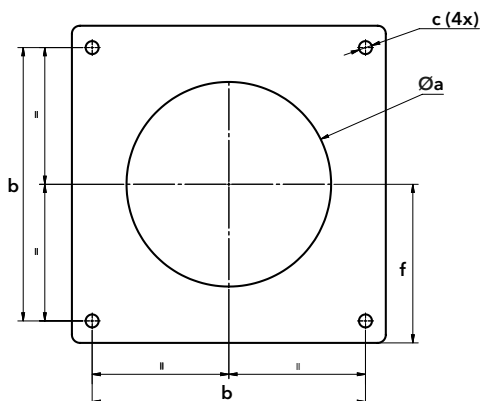
	Øa	b	c	f
EKEVO 6 G-E	330-340	340	M16	200
EKEVO 7 G-E	380-400	400	M16	235
EKEVO 6 G-EF3	300-340	340	M16	200
EKEVO 7 G-EF3	360-400	400	M16	235

ГАЗОВЫЕ РАМПЫ И ФИЛЬТРЫ | ГАЗОВЫЕ ГОРЕЛКИ



	A	Al	Ar	B	C	D	E	ØG	H			L
									KN	KM	KL	
EKEVO 8 G-E	1336	670	666	1226	1354	307	288	376	500	640	780	230
EKEVO 9 G-E	1400	670	730	1291	1325	332	293	439	550	700	850	230
EKEVO 8 G-EU3	1336	670	666	1226	1354	307	288	376	500	640	780	230
EKEVO 9 G-EU3/U2	1400	670	730	1291	1325	332	293	439	550	700	850	230

Соединительный фланец

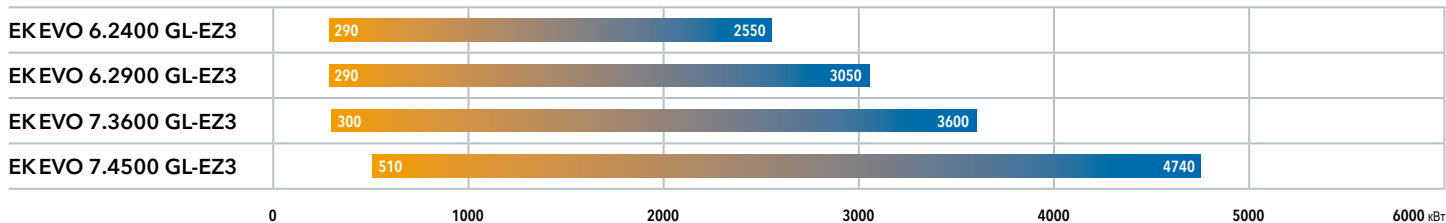


	Øa	b	c	f
EKEVO 8	390-410	505	M20	293
EKEVO 9	460-480	505	M20	293

ОБЗОР СЕРИИ | ДВУХТОПЛИВНЫЕ ГОРЕЛКИ

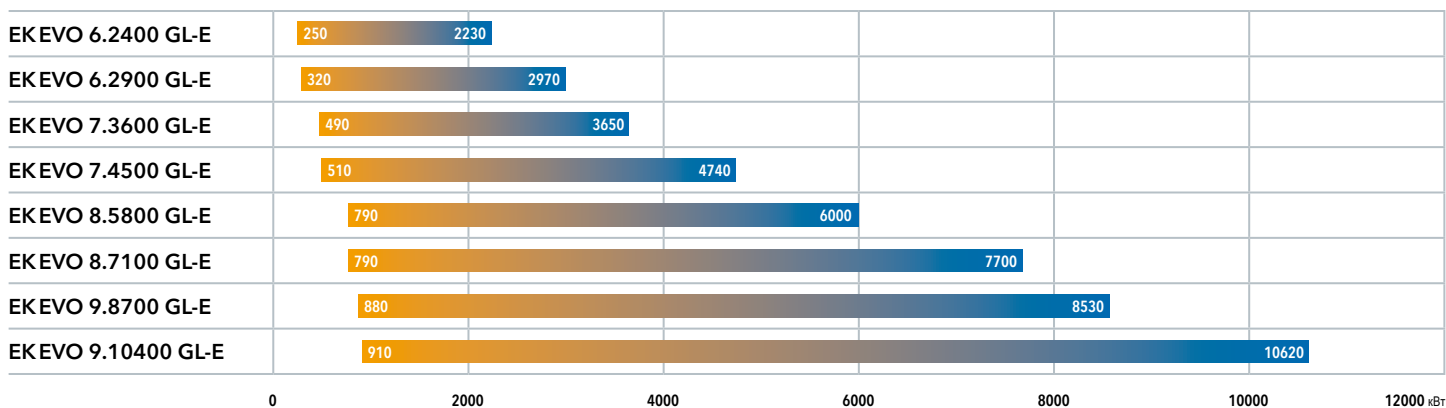
EKEVO® 6 - 7 GL-EZ3

2-х ступенчатое прогрессивное электронное регулирование на газе / 3-х ступенчатое - на дизельном топливе. Низкие выбросы NOx, 2-й класс



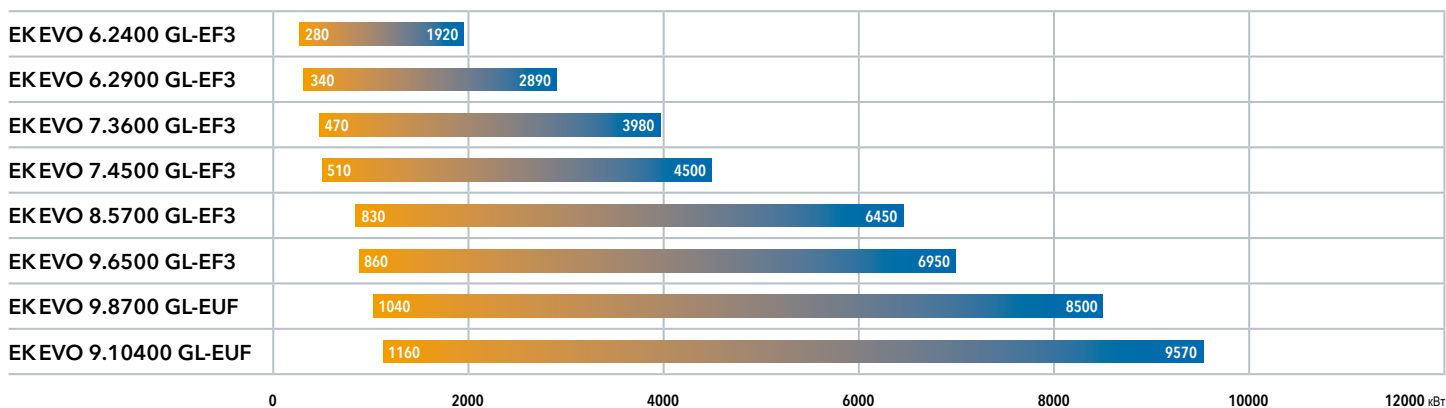
EKEVO® 6 ... 9 GL-E

2-х ступенчатое прогрессивное электронное регулирование. Низкие выбросы NOx, 2-й класс, при работе на газе и на дизельном топливе



EKEVO® 6 ... 9 GL-EF3/UF

2-х ступенчатое прогрессивное электронное регулирование. Низкие выбросы NOx, 3-й класс, при работе на газе и на дизельном топливе

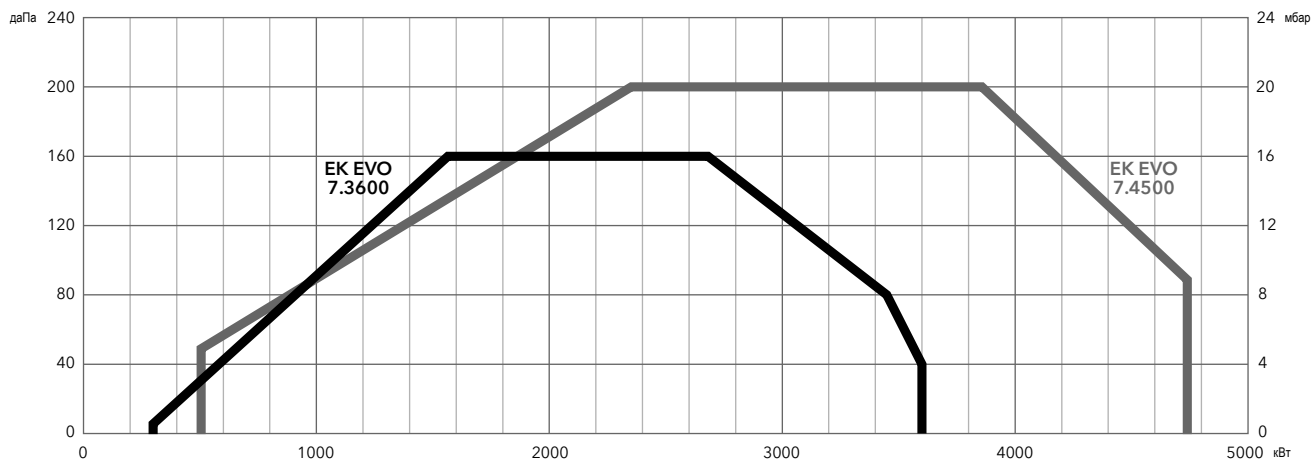
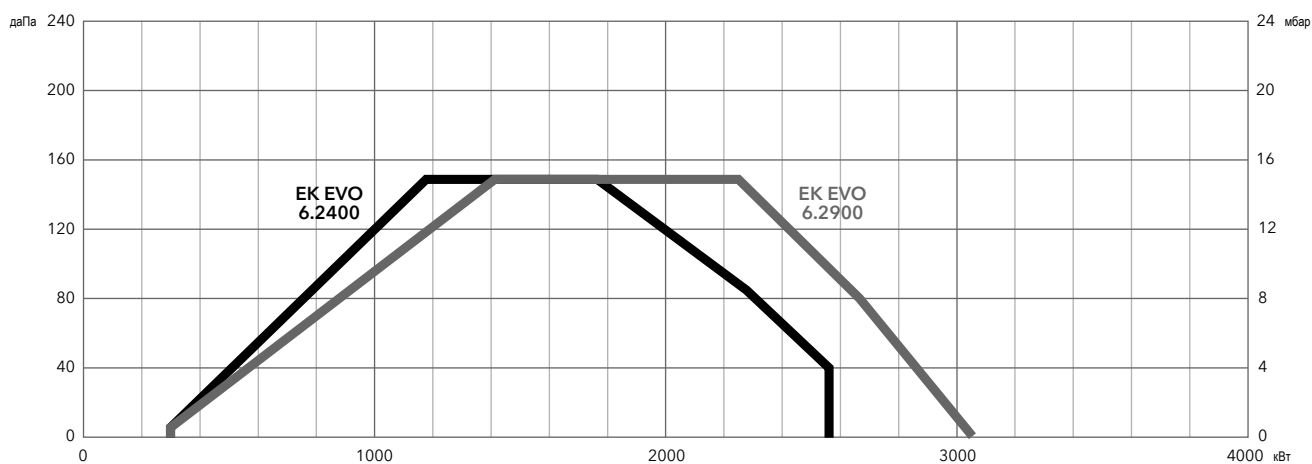


ТЕХНИЧЕСКИЕ ХАРАКТЕРИСТИКИ | ДВУХТОПЛИВНЫЕ ГОРЕЛКИ

ЕКЕVO® 6 - 7 GL-EZ3

2-х ступенчатое прогрессивное электронное регулирование на газе / 3-х ступенчатое - на дизельном топливе. Низкие выбросы NOx, 2 класс

	ЕК EVO 6.2400 GL-EZ3	ЕК EVO 6.2900 GL-EZ3	ЕК EVO 7.3600 GL-EZ3	ЕК EVO 7.4500 GL-EZ3
Мощность горелки на газе [кВт]	290 – 2550	290 – 3050	300 – 3600	510 – 4740
Мощность горелки на дизельном топливе [кВт]	730 – 2470	730 – 2790	1090 – 3600	1300 – 4740
Давление газа [мбар]	50 ... 500	50 ... 500	50 ... 500	50 ... 500
Электродвигатель вентилятора	400 В - 50 Гц - 3 кВт	400 В - 50 Гц - 4 кВт	400 В - 50 Гц - 5,5 кВт	400 В - 50 Гц - 7,5 кВт
Двигатель жидкотопливного насоса	400 В - 50 Гц - 0,55 кВт	400 В - 50 Гц - 0,55 кВт	400 В - 50 Гц - 0,74 кВт	400 В - 50 Гц - 0,74 кВт
Вспомогательное питание	1NPE AC 230 В - 50 Гц	1NPE AC 230 В - 50 Гц	1NPE AC 230 В - 50 Гц	1NPE AC 230 В - 50 Гц
Электропитание	3PE AC 400 В - 50 Гц	3PE AC 400 В - 50 Гц	3PE AC 400 В - 50 Гц	3PE AC 400 В - 50 Гц

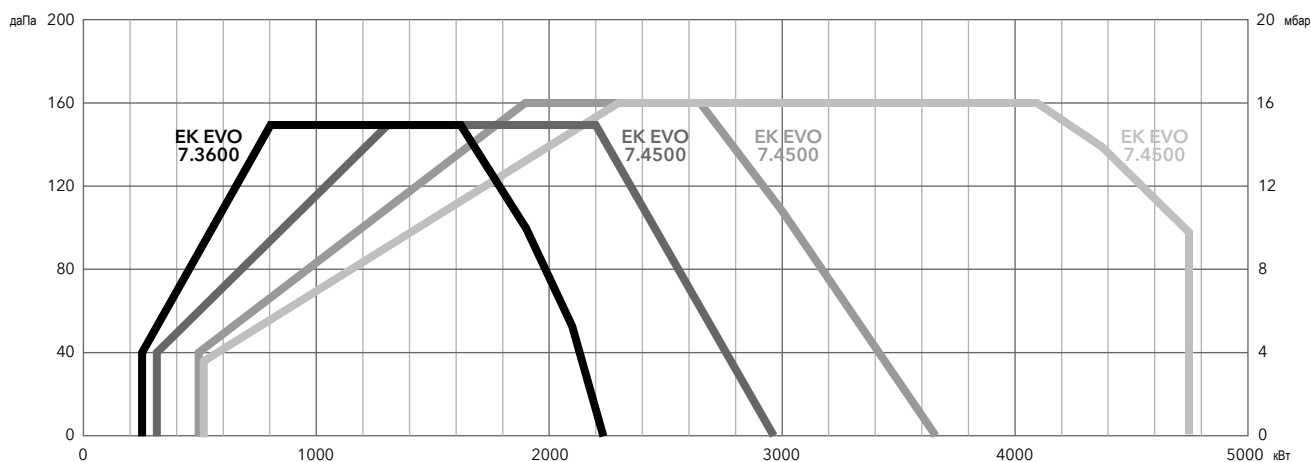


ТЕХНИЧЕСКИЕ ХАРАКТЕРИСТИКИ | ДВУХТОПЛИВНЫЕ ГОРЕЛКИ

ЕКЕВО® 6 - 7 GL-E

2-х ступенчатое прогрессивное электронное регулирование. Низкие выбросы NOx, 2 класс, при работе на газе и дизельном топливе

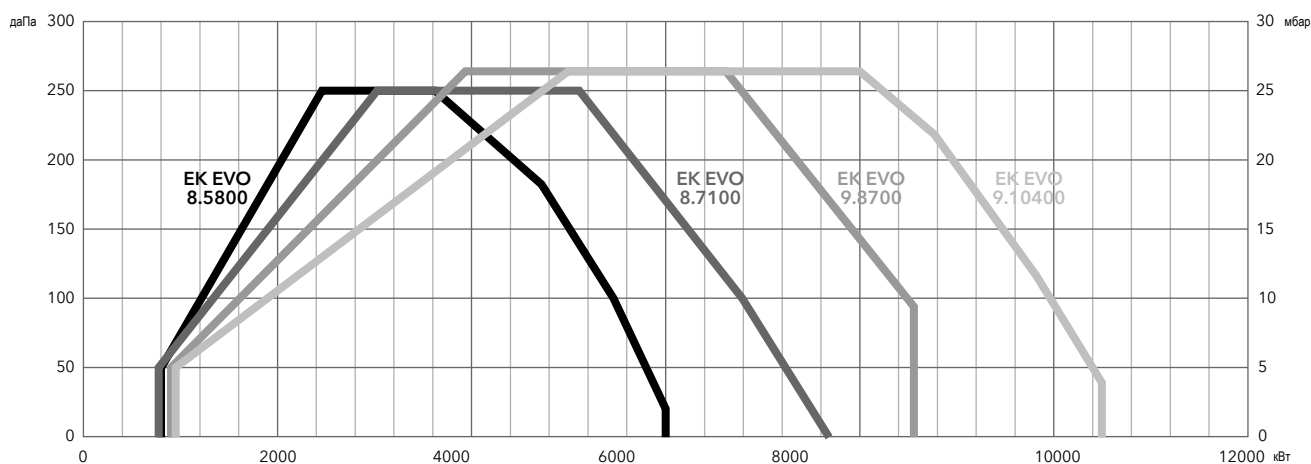
	ЕК EVO 6.2400 GL-E	ЕК EVO 6.2900 GL-E	ЕК EVO 7.3600 GL-E	ЕК EVO 7.4500 GL-E
Мощность горелки на газе [кВт]	250 – 2230	320 – 2970	490 – 3650	510 – 4740
Мощность горелки на дизельном топливе [кВт]	510 – 2030	650 – 2970	900 – 3650	1300 – 4740
Давление газа [мбар]	50 ... 500	50 ... 500	50 ... 500	50 ... 500
Электродвигатель вентилятора	400 В - 50 Гц - 3 кВт	400 В - 50 Гц - 4 кВт	400 В - 50 Гц - 5,5 кВт	400 В - 50 Гц - 7,5 кВт
Двигатель жидкотопливного насоса	400 В - 50 Гц - 0,74 кВт	400 В - 50 Гц - 0,74 кВт	400 В - 50 Гц - 1,1 кВт	400 В - 50 Гц - 1,1 кВт
Вспомогательное питание	1NPE AC 230 В - 50 Гц	1NPE AC 230 В - 50 Гц	1NPE AC 230 В - 50 Гц	1NPE AC 230 В - 50 Гц
Электропитание	3PE AC 400 В - 50 Гц	3PE AC 400 В - 50 Гц	3PE AC 400 В - 50 Гц	3PE AC 400 В - 50 Гц



ЕКЕВО® 8 - 9 GL-E

2-х ступенчатое прогрессивное электронное регулирование. Низкие выбросы NOx, 2 класс, при работе на газе и дизельном топливе

	ЕК EVO 8.5800 GL-E	ЕК EVO 8.7100 GL-E	ЕК EVO 9.8700 GL-E	ЕК EVO 9.10400 GL-E
Мощность горелки на газе [кВт]	800 - 6000	790 - 7700	880 - 8530	910 - 10620
Мощность горелки на дизельном топливе [кВт]	1210 - 6000	1450 - 7700	2400 - 8530	2820 - 10620
Давление газа [мбар]	100 ... 500	100 ... 500	100 ... 500	100 ... 500
Электродвигатель вентилятора	400 В - 50 Гц - 11 кВт	400 В - 50 Гц - 15 кВт	400 В - 50 Гц - 18,5 кВт	400 В - 50 Гц - 22 кВт
Двигатель жидкотопливного насоса	400 В - 50 Гц - 3 кВт	400 В - 50 Гц - 3 кВт	400 В - 50 Гц - 3 кВт	400 В - 50 Гц - 4 кВт
Вспомогательное питание	1NPE AC 230 В - 50 Гц	1NPE AC 230 В - 50 Гц	1NPE AC 230 В - 50 Гц	1NPE AC 230 В - 50 Гц
Электропитание	3PE AC 400 В - 50 Гц	3PE AC 400 В - 50 Гц	3PE AC 400 В - 50 Гц	3PE AC 400 В - 50 Гц

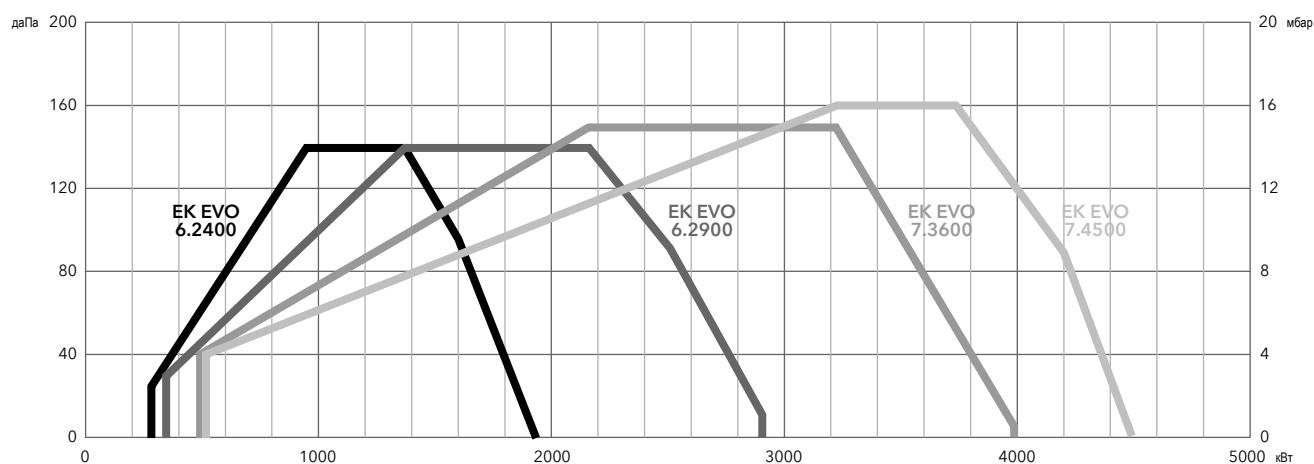


ТЕХНИЧЕСКИЕ ХАРАКТЕРИСТИКИ | ДВУХТОПЛИВНЫЕ ГОРЕЛКИ

ЕКЕВО® 6 - 7 GL-EF3

2-х ступенчатое прогрессивное электронное регулирование. Низкие выбросы NOx, 3-й класс, при работе на газе и на дизельном топливе

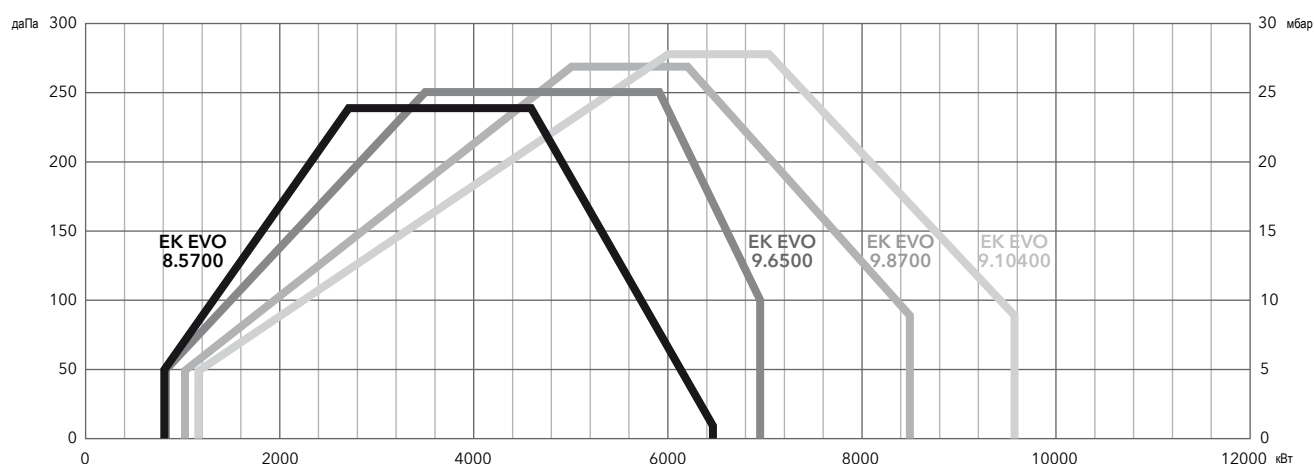
	ЕК EVO 6.2400 GL-EF3	ЕК EVO 6.2900 GL-EF3	ЕК EVO 7.3600 GL-EF3	ЕК EVO 7.4500 GL-EF3
Мощность горелки на газе [кВт]	280 - 1920	340 - 2890	470 - 3980	510 - 4500
Мощность горелки на дизельном топливе [кВт]	360 - 1920	480 - 2890	680 - 3980	740 - 4500
Давление газа [мбар]	50 ... 500	50 ... 500	50 ... 500	50 ... 500
Электродвигатель вентилятора	400 В - 50 Гц - 3 кВт	400 В - 50 Гц - 4 кВт	400 В - 50 Гц - 7,5 кВт	400 В - 50 Гц - 7,5 кВт
Двигатель жидкотопливного насоса	400 В - 50 Гц - 0,74 кВт	400 В - 50 Гц - 0,74 кВт	400 В - 50 Гц - 1,1 кВт	400 В - 50 Гц - 1,1 кВт
Вспомогательное питание	1NPE AC 230 В - 50 Гц	1NPE AC 230 В - 50 Гц	1NPE AC 230 В - 50 Гц	1NPE AC 230 В - 50 Гц
Электропитание	3PE AC 400 В - 50 Гц	3PE AC 400 В - 50 Гц	3PE AC 400 В - 50 Гц	3PE AC 400 В - 50 Гц



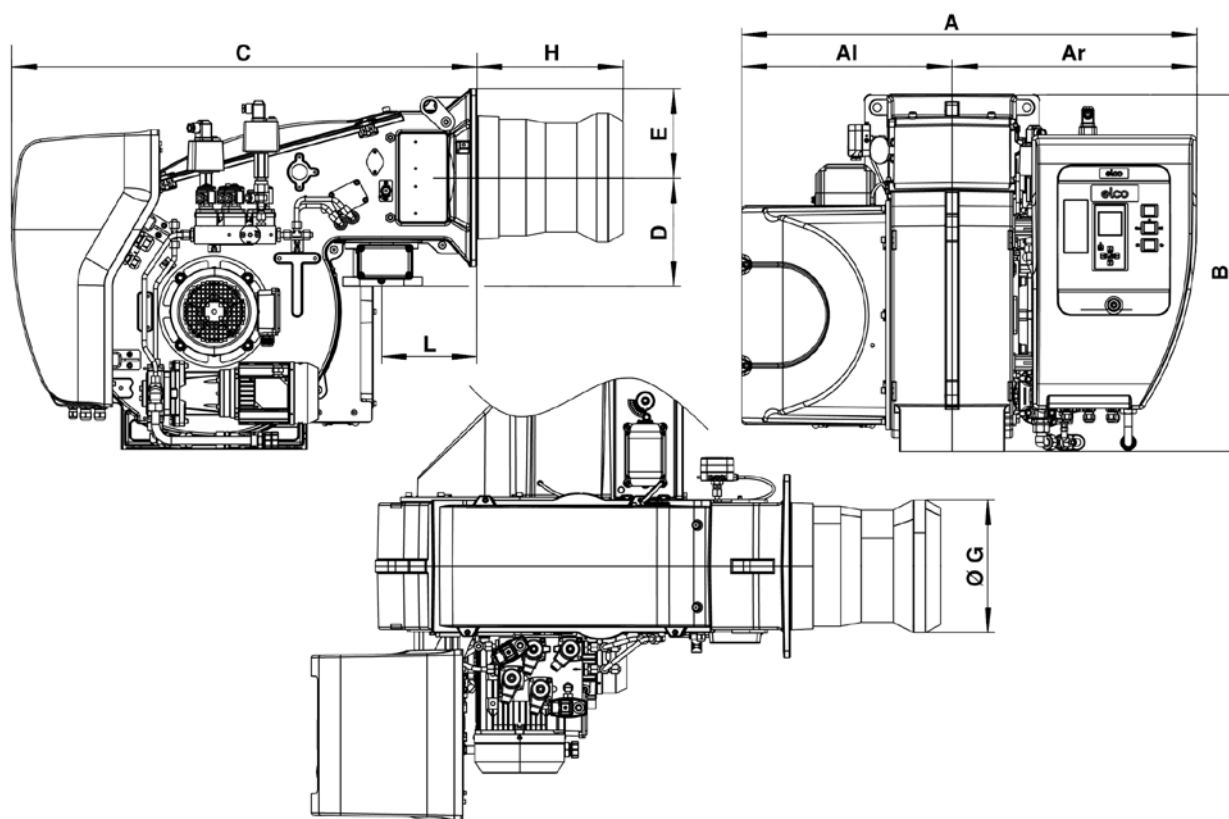
ЕКЕВО® 8 - 9 GL-EF3/EUF

2-х ступенчатое прогрессивное электронное регулирование. Низкие выбросы NOx, 3-й класс, при работе на газе и на дизельном топливе

	ЕК EVO 8.5700 GL-EF3	ЕК EVO 9.6500 GL-EF3	ЕК EVO 9.8700 GL-EUF	ЕК EVO 9.10400 GL-EUF
Мощность горелки на газе [кВт]	830 - 6450	860 - 6950	1040 - 8500	1160 - 9570
Мощность горелки на дизельном топливе [кВт]	1100 - 6450	1100 - 6600	1800 - 8500	2550 - 9570
Давление газа [мбар]	100 ... 500	100 ... 500	100 ... 500	100 ... 500
Электродвигатель вентилятора	400 В - 50 Гц - 15 кВт	400 В - 50 Гц - 22 кВт	400 В - 50 Гц - 18,5 кВт	400 В - 50 Гц - 22 кВт
Двигатель жидкотопливного насоса	400 В - 50 Гц - 3 кВт	400 В - 50 Гц - 3 кВт	400 В - 50 Гц - 3 кВт	400 В - 50 Гц - 4 кВт
Вспомогательное питание	1NPE AC 230 В - 50 Гц	1NPE AC 230 В - 50 Гц	1NPE AC 230 В - 50 Гц	1NPE AC 230 В - 50 Гц
Электропитание	3PE AC 400 В - 50 Гц	3PE AC 400 В - 50 Гц	3PE AC 400 В - 50 Гц	3PE AC 400 В - 50 Гц

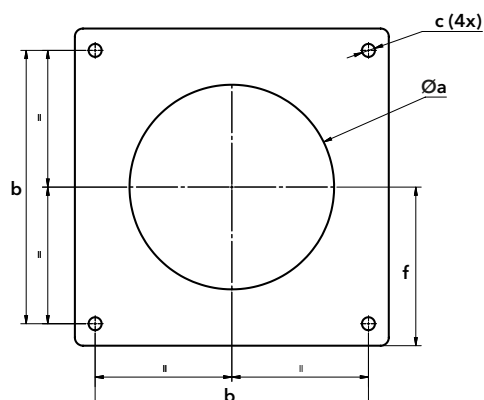


ГАБАРИТНЫЕ РАЗМЕРЫ | ДВУХТОПЛИВНЫЕ ГОРЕЛКИ



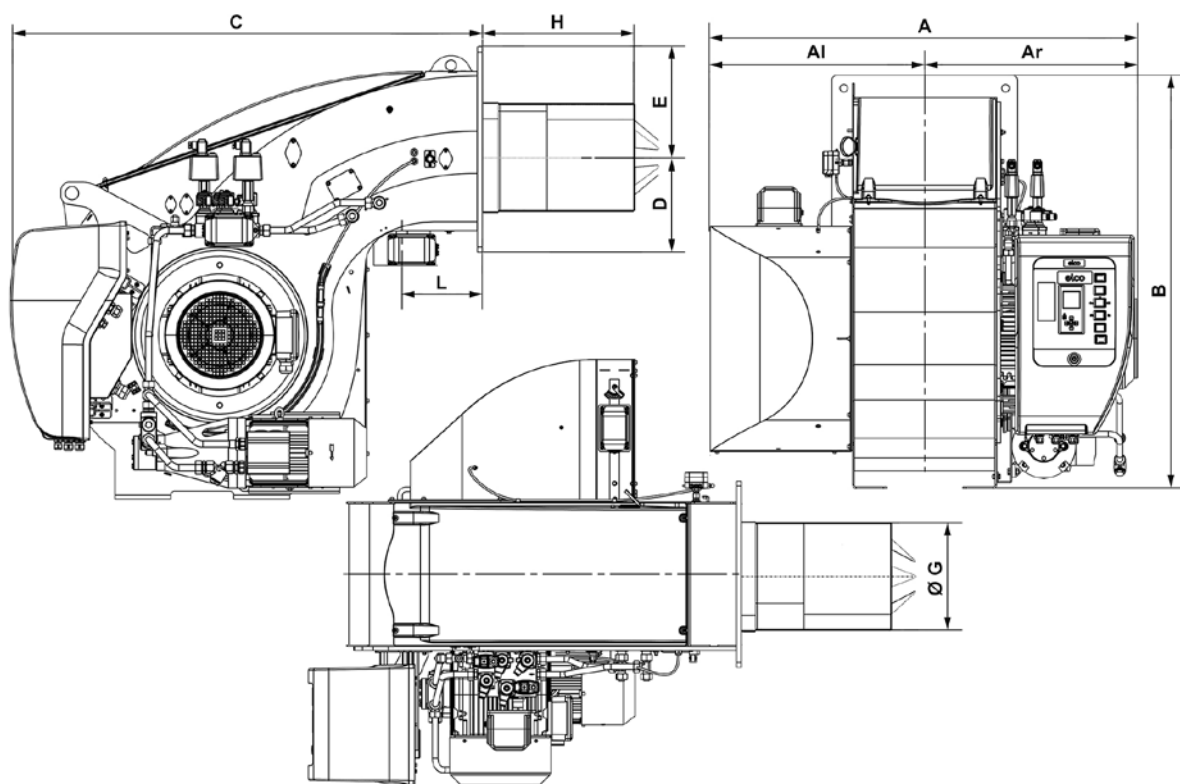
	A	Al	Ar	B	C	D	E	ØG	H			L
									KN	KM	KL	
EK EVO 6.2400 GL-EZ3	1035	479	556	812	1048	245	200	320	330	450	570	215
EK EVO 6.2900 GL-EZ3	1035	479	556	812	1048	245	200	320	330	450	570	215
EK EVO 7.3600 GL-EZ3	1093	506	587	941	1122	276	235	320	375	505	635	225
EK EVO 7.4500 GL-EZ3	1093	506	587	941	1122	276	235	370	375	505	635	225
EK EVO 6.2400 GL-E	1035	479	556	812	1048	245	200	290	330	450	570	215
EK EVO 6.2900 GL-E	1035	479	556	812	1048	245	200	310	330	450	570	215
EK EVO 7.3600 GL-E	1093	506	587	941	1122	276	235	340	375	505	635	225
EK EVO 7.4500 GL-E	1093	506	587	941	1122	276	235	370	375	505	635	225
EK EVO 6.2400/2900 GL-EF3	1035	479	556	812	1048	245	200	264	400	520	640	215
EK EVO 7.3600/4500 GL-EF3	1093	506	587	941	1122	276	235	325	420	550	680	225

Соединительный фланец



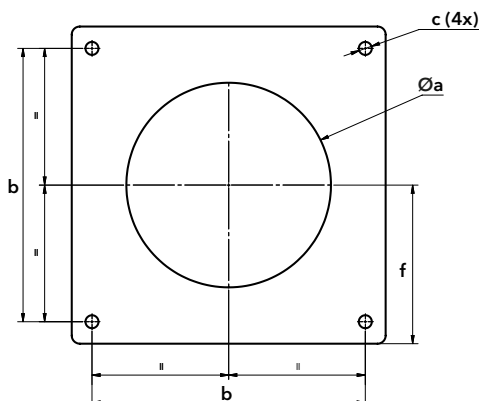
	Øa	b	c	f
EK EVO 6.2400/2900 GL-EZ3	330-340	340	M16	200
EK EVO 7.3600/4500 GL-EZ3	390-400	400	M16	235
EK EVO 6.2400 GL-E	300-340	340	M16	200
EK EVO 6.2900 GL-E	320-340	340	M16	200
EK EVO 7.3600 GL-E	350-400	400	M16	235
EK EVO 7.4500 GL-E	380-400	400	M16	235
EK EVO 6.2400/2900 GL-EF3	300-340	340	M16	200
EK EVO 7.3600/4500 GL-EF3	360-400	400	M16	235

ГАБАРИТНЫЕ РАЗМЕРЫ | ДВУХТОПЛИВНЫЕ ГОРЕЛКИ



	A	AI	Ar	B	C	D	E	ØG	H			L
									KN	KM	KL	
EK EVO 8.5800 GL-E	1336	670	666	1226	1354	391	288	400	562	702	842	230
EK EVO 8.7100 GL-E	1336	670	666	1226	1354	391	288	415	583	723	863	230
EK EVO 9.8700 GL-E	1336	670	666	1291	1325	434	293	439	355	505	655	230
EK EVO 9.10400 GL-E	1400	670	700	1291	1325	434	293	439	355	505	655	230
EK EVO 8.5700 GL-EF3	1336	670	666	1226	1354	307	288	376	528	668	808	230
EK EVO 9.6500 GL-EF3	1336	670	666	1291	1325	322	293	439	543	693	843	230
EK EVO 9.8700 GL-EUF	1336	670	666	1291	1325	322	293	439	575	725	875	230
EK EVO 9.10400 GL-EUF	1400	670	700	1291	1325	322	293	439	575	725	875	230

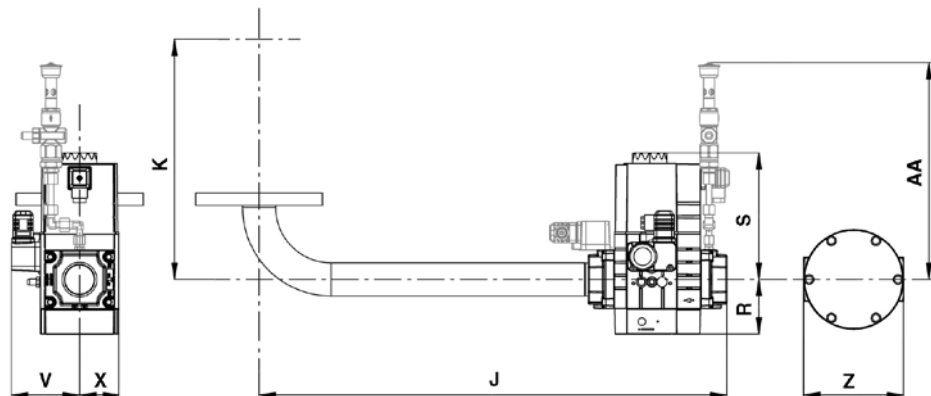
Соединительный фланец



	Øa	b	c	f
EK EVO 8.5700 GL-E	430-480	505	M20	293
EK EVO 8.7100 GL-E	445-480	505	M20	293
EK EVO 9.8700 GL-E	445-480	505	M20	293
EK EVO 9.10400 GL-E	445-480	505	M20	293
EK EVO 8.5700 GL-EF3	380-410	505	M20	293
EK EVO 9.6500 GL-EF3	445-480	505	M20	293
EK EVO 9.8700 GL-EUF	445-480	505	M20	293
EK EVO 9.10400 GL-EUF	445-480	505	M20	293

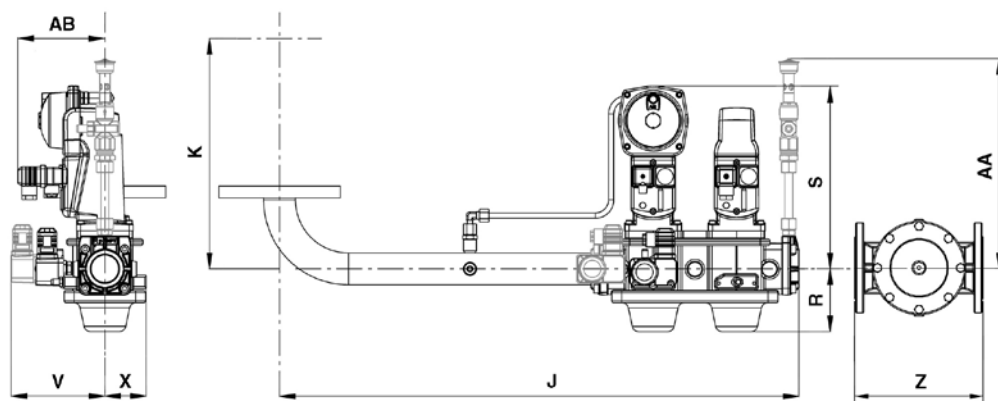
ГАЗОВЫЕ РАМПЫ И ФИЛЬТРЫ | EK EVO 6/7

Dungs



	J	K		R	S	V	X	AA	Z
		EK EVO 6	EK EVO 7					PED*	
d1"1/2-Rp1"1/2	685	375	405	80	190	100	60	320	157
d2"-Rp2"	760	405	435	100	330	125	115	385	155
d65-DN65	795	355	385	185	250	110	100	385	245
d80-DN80	815	375	405	210	295	155	110	275	285
d100-DN100	875	375	405	250	330	165	115	275	340

Siemens

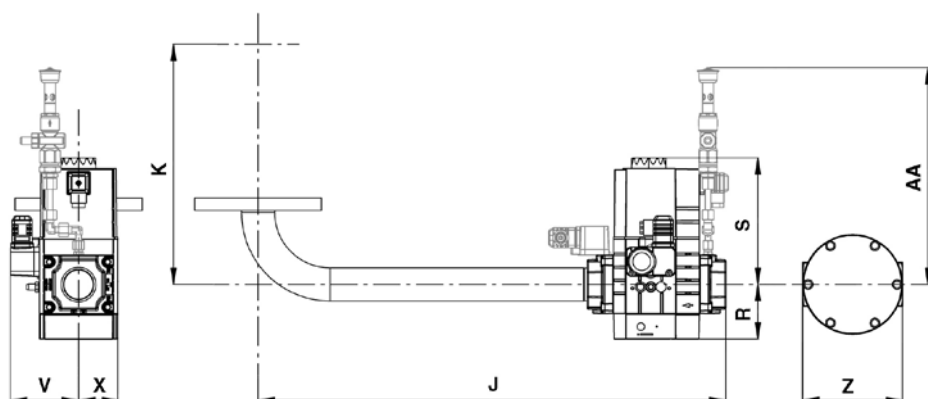


	J	K		R	S	V		X	AA	AB	Z
		EK EVO 6	EK EVO 7			PED*	PED*				
s1"1/2-DN65	795	375	405	100	285	105	145	65	320	135	245
s2"-DN80	805	405	365	105	285	105	145	100	325	135	285
s65 -DN80	795	355	385	120	305	125	125	110	365	140	285
s80-dN80	815	375	405	135	315	125	125	110	375	135	285
s100-DN100	855	375	405	145	335	145	145	125	385	135	340
s125-DN125	905	375	405	180	350	160	160	140	400	135	400

*: Оборудование для газовой ramпы и корпуса горелки для работы в непрерывном режиме (PED)

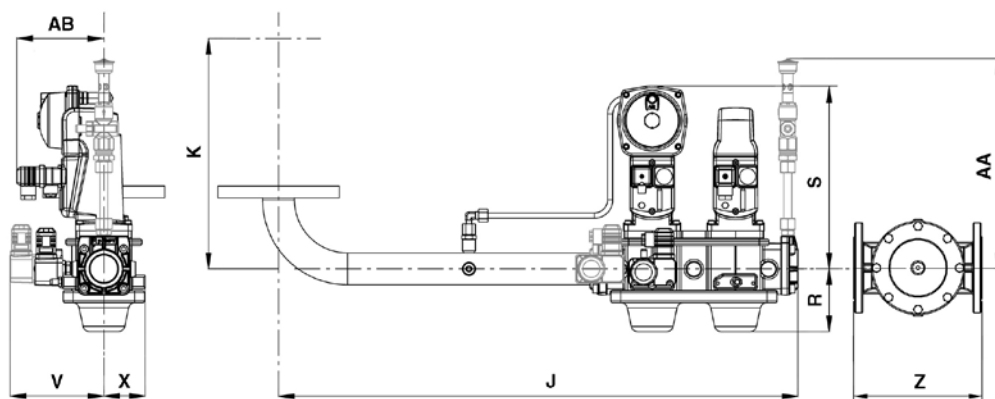
ГАЗОВЫЕ РАМПЫ И ФИЛЬТРЫ | EK EVO 8/9

Dungs



	J	K		R	S	V	X	AA	Z
		EK EVO 8	EK EVO 9					PED*	
d2"-Rp2"	760	598	623	100	330	125	115	385	155
d65-DN65	795	598	623	185	250	110	100	385	245
d80-DN80	815	598	623	210	295	155	110	275	285
d100-DN100	875	598	623	250	330	165	115	275	340

Siemens



	J	K		R	S	V		X	AA	AB	Z
		EK EVO 8	EK EVO 9			PED*	PED*				
s2"-DN80	805	598	623	105	285	105	145	100	325	135	285
s65-DN80	795	598	623	120	305	125	125	110	365	140	285
s80-DN80	815	598	623	135	315	125	125	110	375	135	285
s100-DN100	855	598	623	145	335	145	145	125	385	135	340
s125-DN125	905	598	623	180	350	160	160	140	400	135	400

*: Оборудование для газовой ramпы и корпуса горелки для работы в непрерывном режиме (PED)

К О Н Т А К Т Ы

Distributor in Russia "Teplopartner" LTD
Russia, Krasnodar city, Stasova street,184, office 4
Tel./fax.: 8 (861) 234 23 83, +7 (961) 854 41 24
www.gorelka-kotel.ru info@gorelka-kotel.ru