

# elco

## VESTRON

МОНОБЛОЧНЫЕ ГОРЕЛКИ

11 - 2300 кВт



# VESTRON

## ELCO устанавливает высокие стандарты качества в гамме газовых, жидкотопливных и комбинированных горелок

### Надежные решения для задач теплоснабжения любой сложности

Если требуется решить задачу по организации теплоснабжения в среднем диапазоне мощности, ELCO - лучший партнер, на которого Вы можете положиться. Широкий ассортимент нашей продукции даёт возможность дистрибьюторам ELCO во всем мире

предлагать своим заказчикам современные индивидуальные решения.

ELCO является профессионалом на отопительном рынке, используя новейшие технологии оптимального сжигания, не наносящего ущерба окружающей среде, мы изготавливаем горелки с большим спектром технических особенностей для удовлетворения требований как частных так и коммерческих потребителей.

### VESTRON - оптимальное сочетание опыта и инноваций

В серии газовых, жидкотопливных и комбинированных горелок серии VESTRON реализован более чем восьмидесятилетний опыт ELCO в разработке горелок в полном диапазоне мощностей.

Все горелки серии VESTRON обладают высокой энергоэффективностью, а также отличаются лёгкостью монтажа, настройки и обслуживания.

Модели нового поколения снабжены встроенным дисплеем, имеющим интерактивную, интуитивно понятную систему передачи информации.

Горелка и ее упаковка на 100% пригодны для использования в качестве вторичного сырья.

### VESTRON G

Гамма газовых горелок серии VESTRON в диапазоне мощностей от 14,5 до 2300 кВт включает в себя модели с различными типами регулирования: одно- и двухступенчатые, с пневматическим прогрессивным

регулированием, с модуляцией и электронным управлением, а также с возможностью использования регулятора частоты вращения вентилятора во всём модельном ряду.

### VESTRON GL

ELCO предлагает гамму комбинированных горелок, работающих на газе и дизельном топливе, в диапазоне мощностей от 35 до 2050 кВт с одноступенчатым, двухступенчатым, а также с пневматическим прогрессивным регулированием.

### VESTRON L

Гамма жидкотопливных горелок в диапазоне мощностей от 11 до 2080 кВт включает в себя модели большой мощности для различного применения, а также модели VB и VE с низкой эмиссией NOx на основе технологий Голубого и Жёлтого пламени.

### Квалифицированная техническая поддержка

Сотрудники компании ELCO и компаний-партнеров - это высококлассные специалисты с многолетним опытом.

Наша техническая поддержка в любой точке мира начинается с предпроектного консультирования, а также охватывает помощь в проектировании, постпродажную поддержку, вплоть до наладки и обеспечения работоспособности горелочного оборудования на срок всего его жизненного цикла.

### Высококласное сервисное обслуживание

Если Вы стали обладателем продукции ELCO, Вы можете быть уверены, что наше оборудование будет работать надежно. Наша гарантия подкреплена образцовой сервисной поддержкой от наших партнёров и сервисных организаций.

## Содержание

Основные характеристики	4
Функции и системы в горелках ELCO	6
Обозначение типа горелок	10
Модельный ряд	11
Технические характеристики и размеры	12
Присоединительные размеры фланца горелки	34



# ОСНОВНЫЕ ХАРАКТЕРИСТИКИ

## Информационная система

### Выберите интуитивно понятную интерактивную систему

Новая система MDE2 с языком Elcogram, используемая на горелках серии VECTRON, постоянно в режиме реального времени выдает информацию оператору.

- **В процессе наладки**

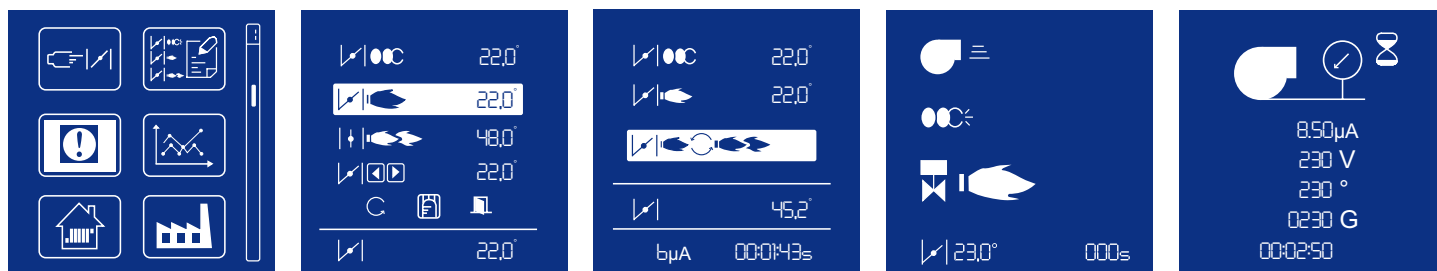
Программирование всех необходимых параметров работы горелки упрощено благодаря наличию панели с пятью кнопками и дисплеем большого размера.

- **В процессе работы**

Текущие параметры каждого розжига последовательно отображаются в режиме реального времени, позволяя оперативно контролировать работу горелки (величина напряжения, сигнал наличия пламени, время розжига и т.д.).

- **Во время каждого рабочего цикла**

Система записывает каждое событие в эксплуатации горелки за время текущего отопительного сезона и может отображать сохранённые данные на дисплее в виде статистики.



### Elcogram - язык, понятный всем

Ввиду того, что продукция ELCO продается во всём мире, компания разработала универсальный язык, состоящий из пиктограмм и цифровых данных. В пиктограммах используются символы, применяемые также в электрических схемах, которые узнаваемы и понятны специалистам во всём мире. Благодаря этому, читать и понимать информацию стало гораздо проще, чем это происходило раньше.



# Сервисное обслуживание

## Выберите решение, обеспечивающее быстрое и простое обслуживание

Чтобы обеспечить ценовые преимущества и улучшенные характеристики всех горелок ELCO, мы внедрили усовершенствования, упрощающие наладку и дающие возможность быстрого и эффективного обслуживания горелки.

- **Быстрота:** позволяет снизить затраты времени и, следовательно, себестоимость обслуживания
- **Эффективность:** обеспечивает оптимальные рабочие параметры, как после первой настройки

Обслуживание упрощается тем, что элементы пламенной головы быстро снимаются, легко чистятся, и, даже если они были разобраны, легко возвращаются на место после регламентных работ.

Разработанная ELCO система RTC гарантирует простую наладку и исключительно стабильную работу от первого до последнего дня отопительного сезона.



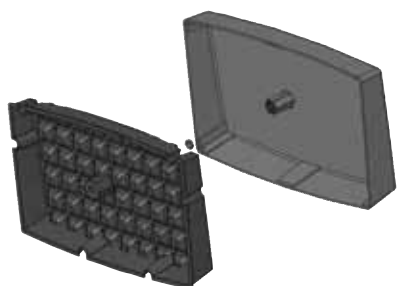
# Акустический комфорт

## Бесшумные и стильные. Динамичный и функциональный дизайн

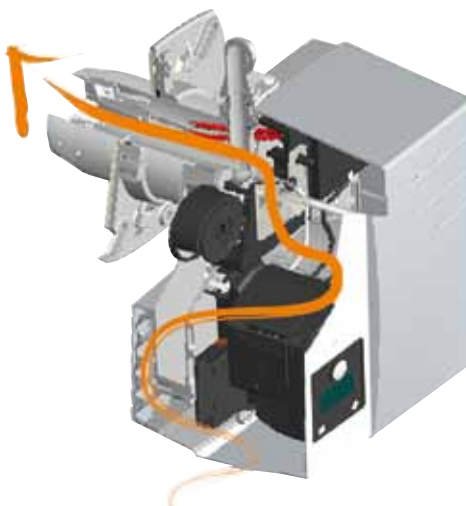
"Кубическая" форма обеспечивает низкий уровень шума, дает ощущение мощи и надежности.

Простой и быстрый монтаж, наладка и обслуживание.

Это основные черты новых моделей горелок VECTRON.



Оптимальный акустический комфорт



# ФУНКЦИИ И СИСТЕМЫ В ГОРЕЛКАХ ELCO

## Duo (D)

Еще более чистое и эффективное сжигание

Благодаря усовершенствованной конструкции пламенной головы, запатентованной под названием IME (многоступенчатая инжекция), горелки отличаются стабильным качеством сжигания и вместе с тем отличной энергоэффективностью.

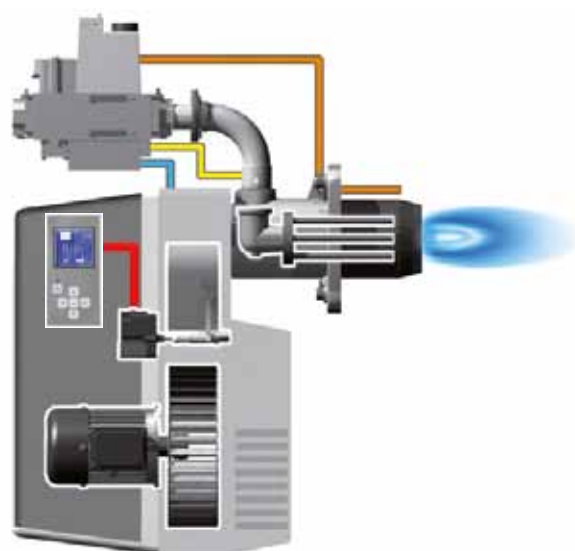
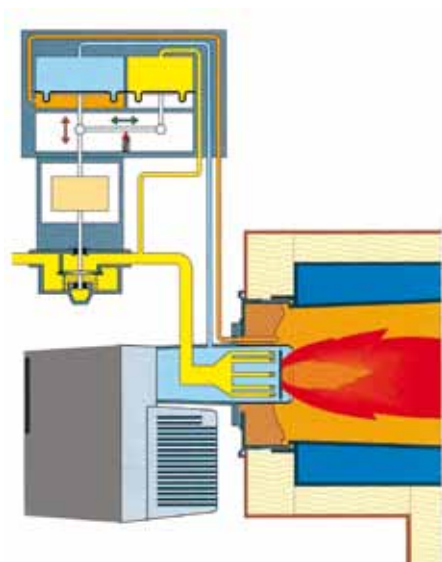


## Duo Plus (DP)

Уникальная технология, применяемая в наших газовых горелках

Разработанная и производимая ELCO система AGP (пропорциональное регулирование газ-воздух) обеспечивает:

- превосходную стабильность смеси газ-воздух;
- постоянно высокое содержание  $\text{CO}_2$  при сжигании во всем диапазоне мощности горелки;
- точное регулирование избытка воздуха, что важно для эффективности работы горелки, в частности, при установке на конденсационных котлах.



## Variatron (v)

### Передовая технология в наших модулируемых газовых горелках

Для повышения эффективности работы горелок на отопительных или технологических установках ELCO применяет систему Variatron (регулирование частоты вращения вентилятора) как в виде опции, так и в виде специального исполнения горелки. В сочетании с AGP эта технология может обеспечить оптимальное сжигание, постоянно поддерживая минимальный избыток воздуха при любых рабочих условиях.



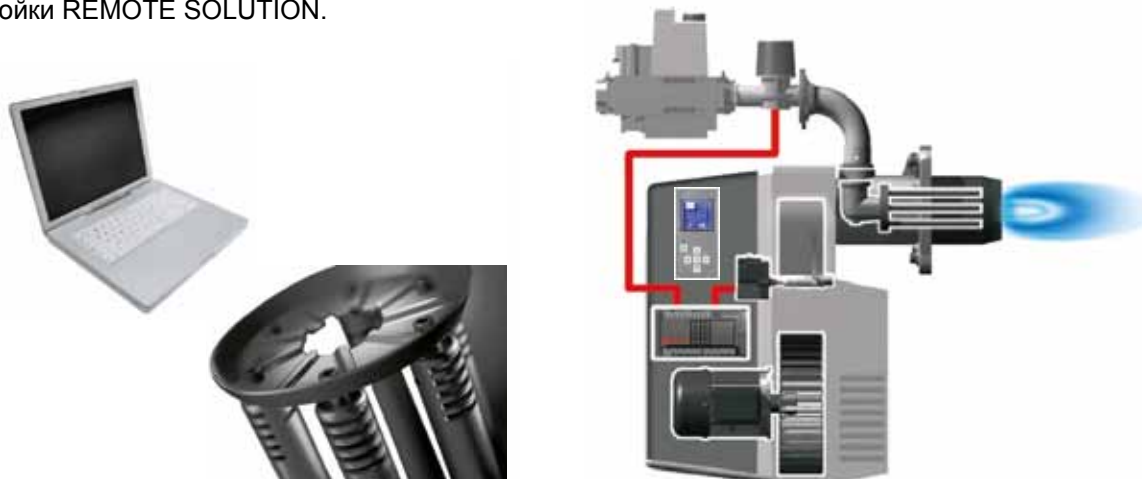
## Modulo (m)

### Цифровая система управления для наших газовых горелок с электронным регулированием

Все параметры надежно контролируются с целью поддержания оптимальных условий горения. Новый дисплей облегчает наладку и в режиме реального времени предоставляет информацию о работе горелки, включая точную диагностику отказов на основе журнала регистрации ошибок.

Встроенная система контроля герметичности газового клапана служит дополнительной функцией для обеспечения высокого уровня безопасности.

Наличие быстроразъемного соединения для подключения системы удаленной диагностики и настройки REMOTE SOLUTION.



# ФУНКЦИИ И СИСТЕМЫ В ГОРЕЛКАХ ELCO

## VG5 и VG6 в версии "M V" (M V)

Горелки с электронным регулированием и с частотным преобразователем



Встроенный частотный преобразователь, полностью скрытый внутри компактной конструкции горелки, обеспечивает точное соответствие эксплуатационных показателей рабочему режиму и гарантирует более высокий коэффициент модуляции. Кроме этого, обеспечивается значительное энергосбережение и снижение уровня звукового воздействия.

## VG5 и VG6 в версии "PED" (PED)

Горелки с электронным регулированием для непрерывной работы



Модели VG5 и VG6 в версии «PED» предназначены для непрерывной работы оборудования. Электронный автомат горения имеет специальные функции, а датчик пламени отвечает требованиям нормативов PED

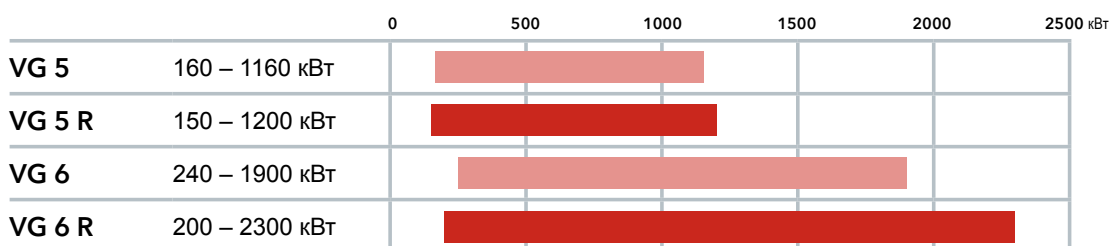
## VG5 и VG6 в версии "R" (DP R, M R, M V R)

Горелки 2 класса эмиссии NOx с расширенным диапазоном мощности



Класс 2

Новые модели VG5 и VG6 в версии R сочетают в себе стабильное и мягкое горение в широком диапазоне мощности (до 2300 кВт), что позволяет увеличить область их применения в отопительных и технологических целях.

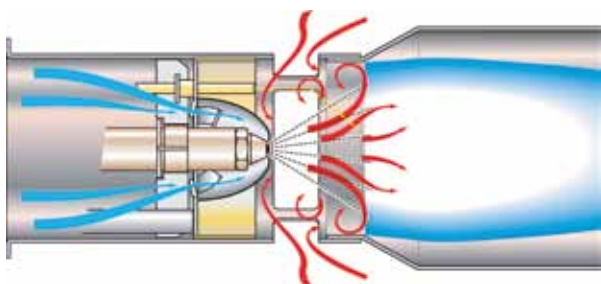




## Голубое пламя (VB)

### Технология Голубого пламени с низкой эмиссией NOx

Горелки на дизельном топливе модели VECTRON Blue с технологией Голубого пламени позволяют повысить уровень защиты окружающей среды за счет непревзойденной технологии сжигания. Благодаря специальной системе распыления, газо-воздушная смесь образуется предварительно перед сжиганием в голове сгорания горелки. В результате происходит чистое сжигание дизельного топлива с очень низкой эмиссией NOx. Электронное управление этих горелок, а также настраиваемая рециркуляция дымовых газов, позволяют применять их в любых установках, от новых котлов до реконструируемых котельных.



Класс 3

## Желтое пламя (VE)

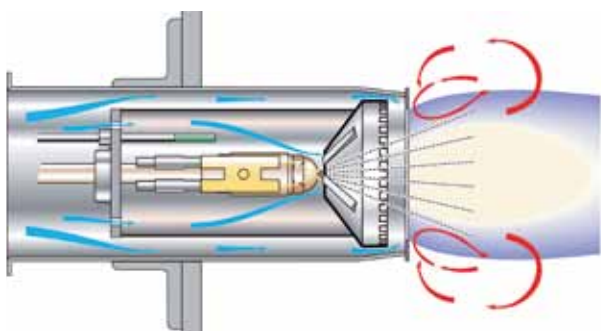
### Технология Жёлтого пламени с низкой эмиссией NOx

Высокая степень проработки конструкции пламенной головы на жидкотопливных горелках модели VECTRON Eco позволяет достичь особенно высокой эффективности и низкой эмиссии NOx.

Характерная конфигурация отогнутых пластин в виде короны на голове сгорания позволяет оптимизировать горение за счет улучшенного смешивания топлива с воздухом.

Такая пламенная голова обеспечивает горение с низким избытком воздуха, чистым пламенем и высокой эффективностью.

Внутренняя рециркуляция дымовых газов позволяет значительно снизить эмиссию NOx.



Класс 3

# ОБОЗНАЧЕНИЕ ТИПА ГОРЕЛОК

## Горелка

**Тип топлива и процессов сгорания**  
**G** = природный газ  
**GL** = природный газ / дизельное топливо  
**L** = стандартное дизельное топливо  
**B** = горелки синего пламени с низкими выбросами NOx (Blue)  
**E** = горелки желтого пламени с низкими выбросами NOx (Eco)

**Тип регулирования**  
**-** = Горелки одноступенчатые стандартные  
**P** = Горелки одноступенчатые стандартные с предварительным подогревом (дизельное топливо)  
**D** = 2-ступенчатые с низкими выбросами NOx  
**DP** = 2-ступенчатые с пневматическим регулированием мощности, с низкими выбросами NOx (газ) / 3-ступенчатые (дизельное топливо)  
**DP R** = 2-ступенчатые с пневматическим регулированием мощности, стандартные  
**V** = 2-ступенчатые с пневматическим регулированием мощности, с регулятором частоты вращения вентилятора, с низкими выбросами NOx  
**VD** = 2-ступенчатые "PWM" синего пламени с низкими выбросами NOx  
**M** = 2-ступенчатые с электронным регулированием мощности, с низкими выбросами NOx  
**M R** = 2-ступенчатые с электронным регулированием мощности, стандартные  
**M V** = 2-ступенчатые с электронным регулированием мощности, с регулятором частоты вращения вентилятора, с низкими выбросами NOx

**VG5 . 1200 M V /PED KN**

**Платформа**  
**1 ... 6** = Ariston BCU  
**01, 05, 06** = Satronic

**Производительность**  
 Макс. мощность (кВт)

**PED**  
 Подходит для работы в непрерывном режиме

**Тип пламенной головы**  
**KN** = короткая  
**KM** = средняя  
**KL** = длинная

## Газовая рампа

**Номинальный диаметр клапана**  
 1/2" ... 2" или DN50...DN80

**Присоединительный диаметр газовой рампы**  
 1/2" ... 2" или DN50...DN80

**d335 - 1"1/2-Rp2" /ТС**

**Производитель клапана**  
**d** = Dungs  
**s** = Siemens

**Тип регулирования**  
**1** = одноступенчатое  
**2** = двухступенчатое  
**3** = пневматическое  
**4** = электронное

**Серии**  
**1** N° 1  
**2** N° 2  
**3** N° 3  
 ... N° ...

**Дополнительное оборудование**  
**/ТС** = контроль герметичности

# МОДЕЛЬНЫЙ РЯД

## Газовые горелки

14,5 - 2300 кВт

		VG1	VG2	VG3	VG4	VG5	VG6
Горелки одноступенчатые с низкими выбросами NOx	VG...	●	●				
Горелки двухступенчатые с низкими выбросами NOx	VG... D	●	●	● (1)	● (1)		
Горелки плавно-двухступенчатые с пневматическим регулированием мощности, с низкими выбросами NOx	VG... DP		●	● (1)	● (1)	● (1)	●
Горелки плавно-двухступенчатые с пневматическим регулированием мощности	VG... DP R					● (1)	●
Горелки плавно-двухступенчатые с пневматическим регулированием мощности, с регулятором частоты вращения вентилятора, с низкими выбросами NOx	VG... V		●	● (1)	● (1)		
Горелки плавно-двухступенчатые с электронным регулированием мощности, с низкими выбросами NOx	VG... M		●	●	●	●	●
Горелки плавно-двухступенчатые с электронным регулированием мощности, с низкими выбросами NOx - PED (Подходит для работы в непрерывном режиме)	VG... M /PED					●	●
Горелки плавно-двухступенчатые с электронным регулированием мощности, с регулятором частоты вращения вентилятора, с низкими выбросами NOx	VG... M V					●	●
Горелки плавно-двухступенчатые с электронным регулированием мощности, с регулятором частоты вращения вентилятора, с низкими выбросами NOx - PED (Подходит для работы в непрерывном режиме)	VG... M V /PED					●	●
Горелки плавно-двухступенчатые с электронным регулированием мощности	VG... M R					●	●
Горелки плавно-двухступенчатые с электронным регулированием мощности - PED (Подходит для работы в непрерывном режиме)	VG... M R /PED					●	●

(1): вариант с блоком контроля герметичности по запросу

## Комбинированные горелки на газе и дизельном топливе

35 - 2050 кВт

		VGL1	VGL2	VGL3	VGL4	VGL05	VGL06
Горелки одноступенчатые на газе и дизельном топливе	VGL...		●				
Горелки двухступенчатые на газе и дизельном топливе	VGL... D			●			
Горелки плавно-двухступенчатые с пневматическим регулированием мощности на газе, двухступенчатые на дизельном топливе	VGL... DP				●	●	
Горелки плавно-двухступенчатые с пневматическим регулированием мощности на газе, трёхступенчатые на дизельном топливе	VGL... DP						●

## Горелки на дизельном топливе

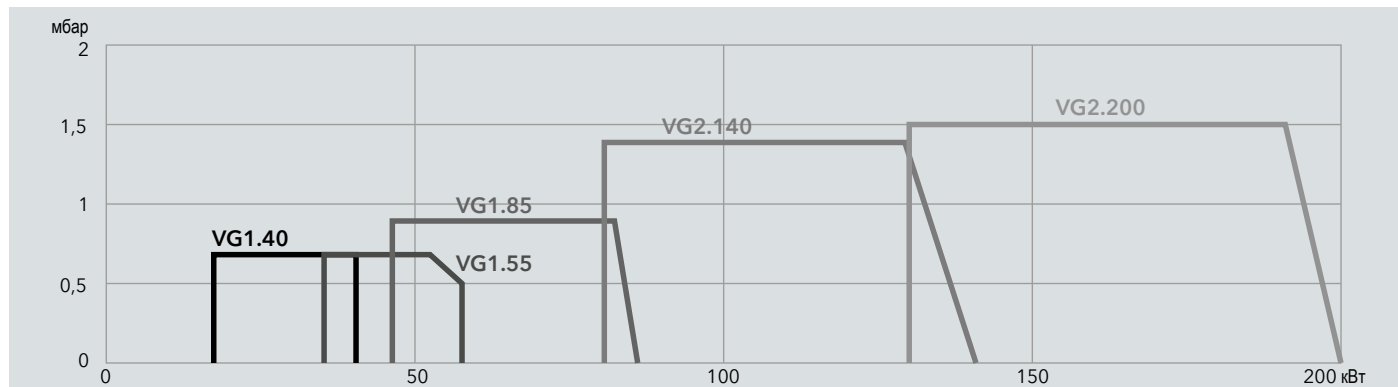
11 - 2080 кВт

		Vx1	Vx2	VL3	VL4	VL5	VL6
Горелки одноступенчатые синего пламени с низкими выбросами NOx	VB...	●					
Горелки одноступенчатые желтого пламени с низкими выбросами NOx	VE...	●					
Горелки одноступенчатые с предварительным подогревом	VL... P	●					
Горелки одноступенчатые	VL...	●	●				
Горелки двухступенчатые желтого пламени с низкими выбросами NOx	VE... D		●				
Горелки двухступенчатые синего пламени с низкими выбросами NOx	VB... VD		●				
Горелки двухступенчатые	VL... D		●	●	●	●	
Горелки трехступенчатые	VL... DP				●	●	●

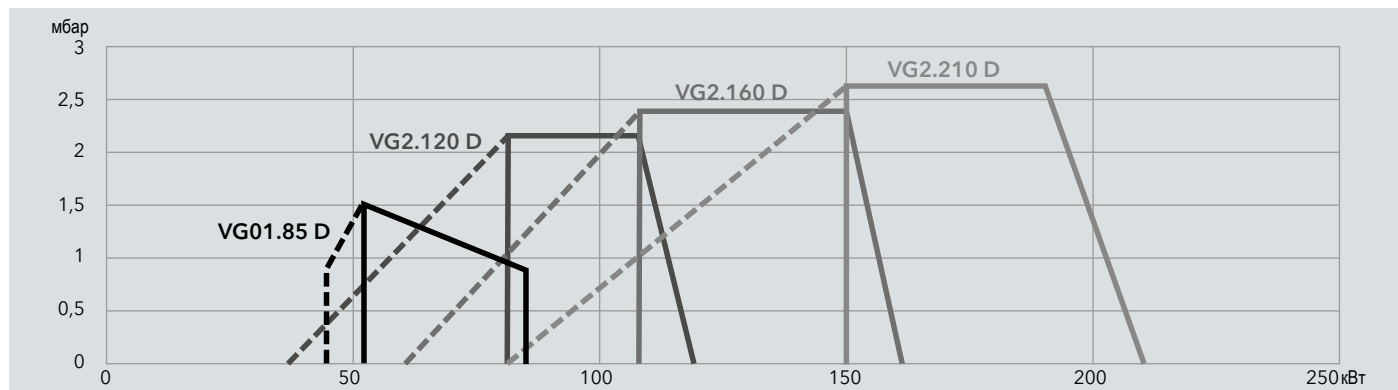
# ТЕХНИЧЕСКИЕ ХАРАКТЕРИСТИКИ | ГАЗОВЫЕ ГОРЕЛКИ

## VG1, VG2, VG01...4 D

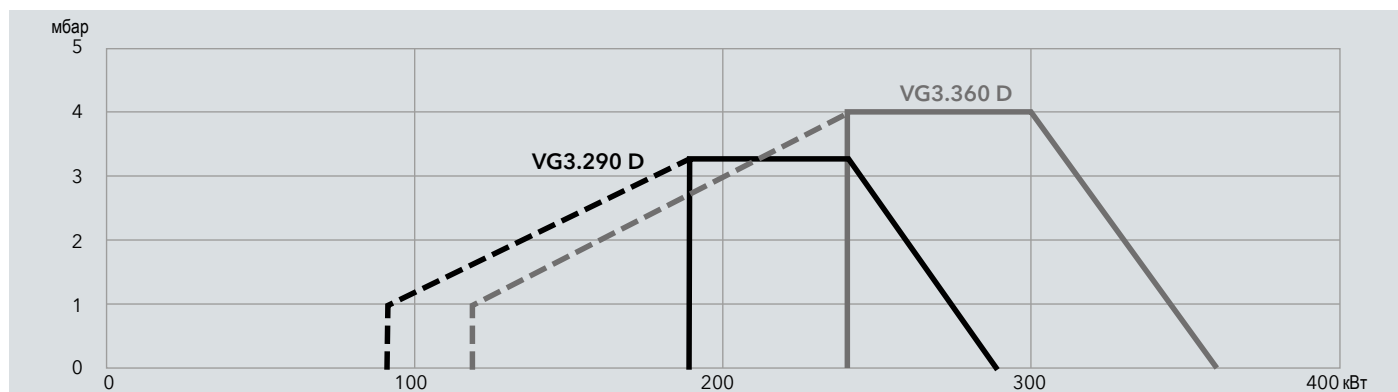
### VG1, VG2



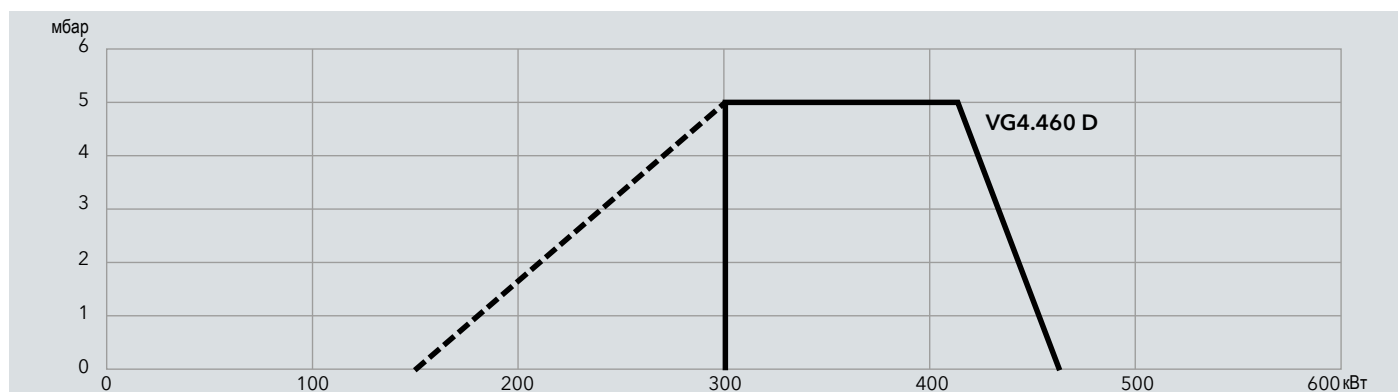
### VG01 D, VG2 D



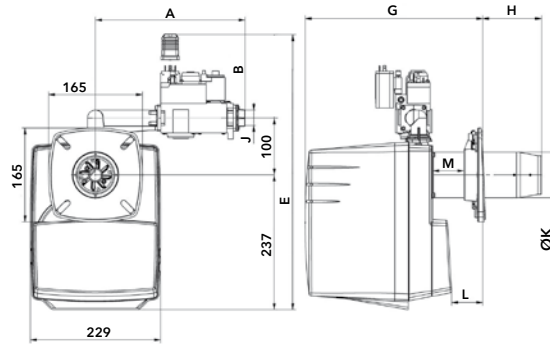
### VG3 D



### VG4 D

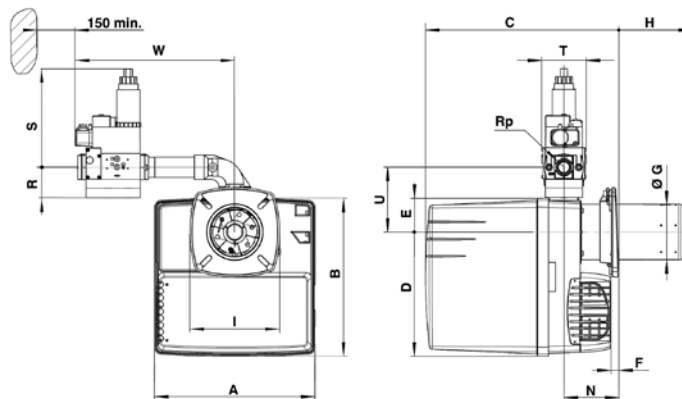


**VG1  
VG01 D**



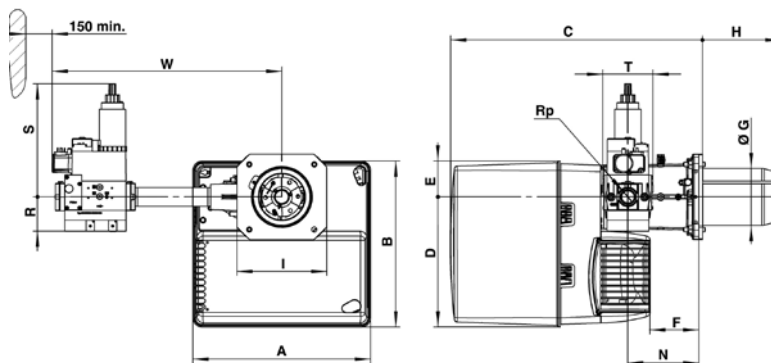
Модель горелки	Газовая рампа	A	B	E	G		H		J	Ø K	L		M
					мин	макс	мин	макс			мин	макс	
VG1.40/55	h3/8"-Rp1/2" /TC	263	120	484	297	337	70	110	Rp1/2"	80	21	61	48
VG1.85	d3/4"-Rp3/4" /TC	282	140	477	300	355	70	138	Rp3/4"	90	15	83	52
VG01.85 D	d3/4"-Rp3/4"	290	210	535	300	355	70	138	Rp3/4"	90	15	83	52

**VG2  
VG2 D**



Модель горелки	Газовая рампа	A	B	C	D	E	F	ØG	H		I	N	Rp	R	S	T	U	W	
									KN	KL									
VG2.140	d3/4"-Rp3/4"	331	325	KN 398...518	KL 398...638	256	69	МИН 15	100	KN 30...150	KL 30...270	185	МИН 113	3/4"	46	140	120	133	330
VG2.200	d3/4"-Rp3/4"								3/4"					46	140	120	133	330	
	d1"1/4"-Rp1"1/4"	1"1/4"	55	160	145	133	360												
VG2.120 D	d3/4"-Rp3/4"	331	325	KN 398...518	KL 398...638	256	69	МИН 15	115	KN 30...150	KL 30...270	185	МИН 113	3/4"	46	210	120	64	330
VG2.160 D	d1"1/4"-Rp1"1/4"													1"1/4"	55	260	145	64	360
VG2.210 D	d1"1/4"-Rp1"1/4"																		

**VG3 D  
VG4 D**

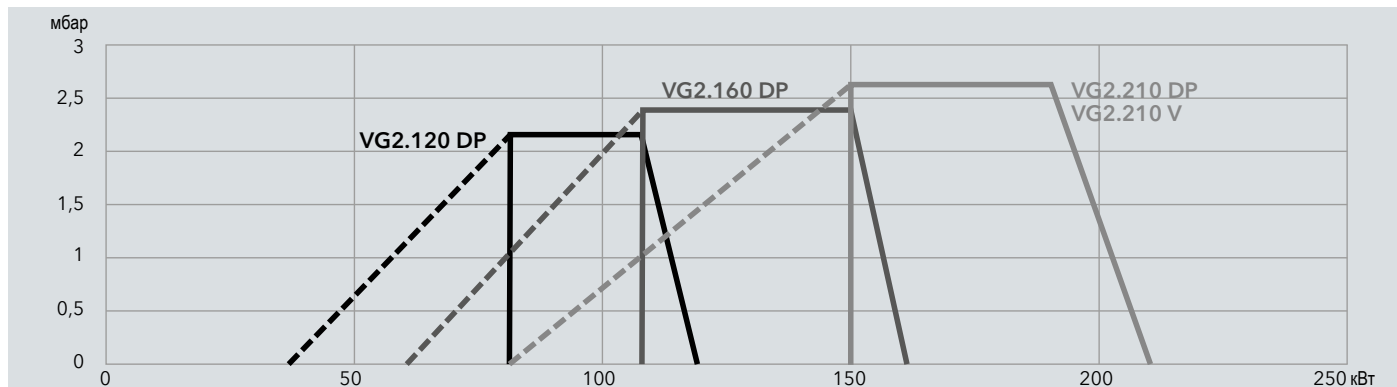


Модель горелки	Газовая рампа	A	B	C	D	E	F	ØG	H		I	N	Rp	R	S	T	W
									KN	KL							
VG3.290 D	d3/4"-Rp3/4"	406	379	576	297	82	120	130	KN 180	KL 320	195 x 205	170	3/4"	46	210	120	479
VG3.360 D	d1"1/4"-Rp1"1/4"												1"1/4"	55	260	145	526
	d1"1/2"-Rp2"												2"	80	330	100	603
VG4.460 D	d3/4"-Rp3/4"	465	475	640	377	97	149	150	KN 220	KL 360	245 x 245	195	3/4"	46	210	120	489
	d1"1/4"-Rp1"1/4"												1"1/4"	55	260	145	536
	d1"1/2"-Rp2"												2"	80	330	100	613

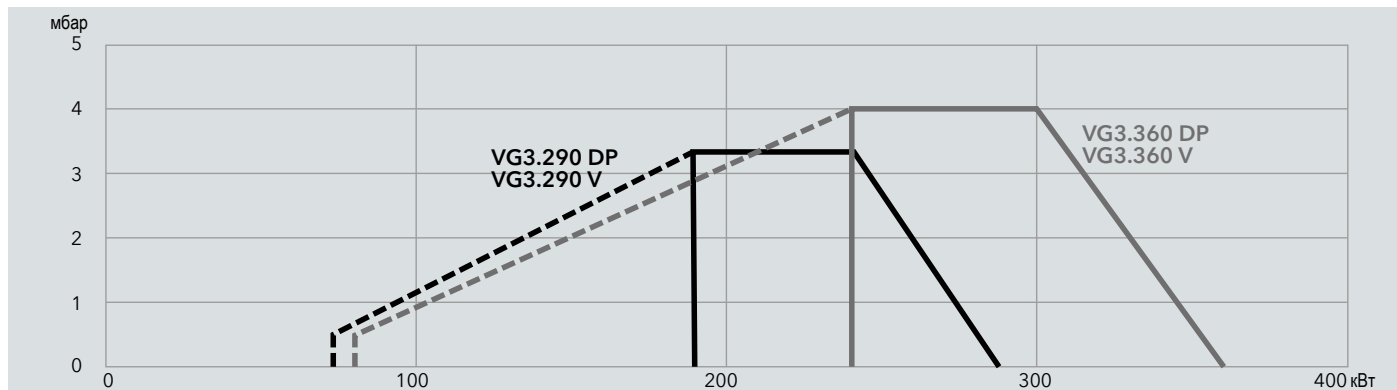
# ТЕХНИЧЕСКИЕ ХАРАКТЕРИСТИКИ | ГАЗОВЫЕ ГОРЕЛКИ

## VG2...4 DP, VG2...4 V

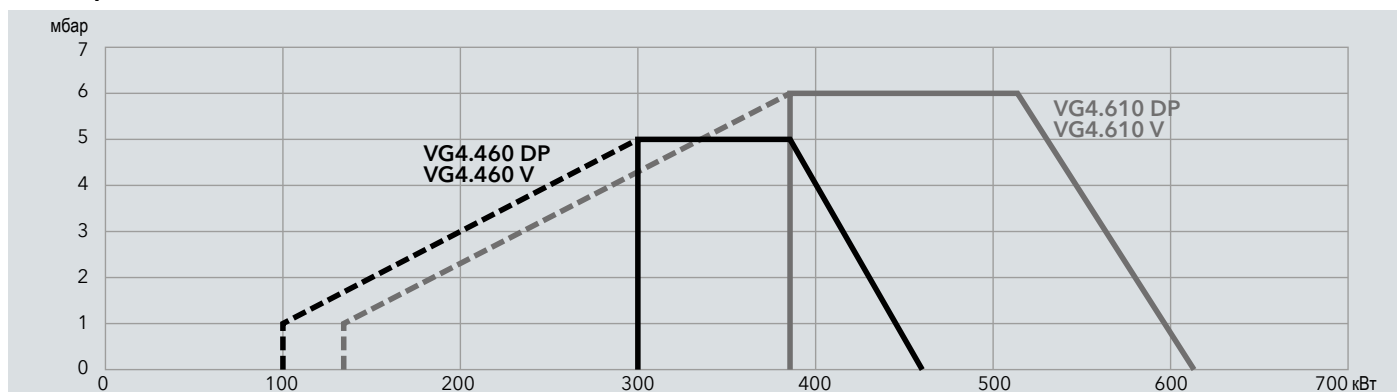
### VG2 DP, VG2 V



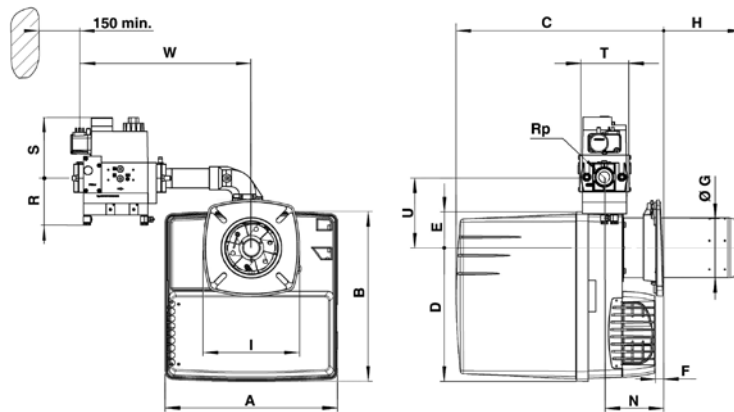
### VG3 DP, VG3 V



### VG4 DP, VG4 V

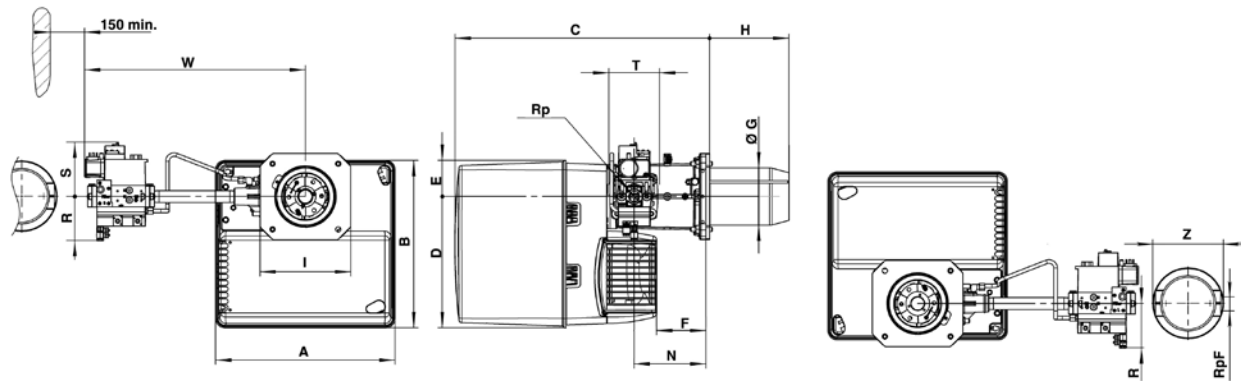


**VG2 DP  
VG2 V**



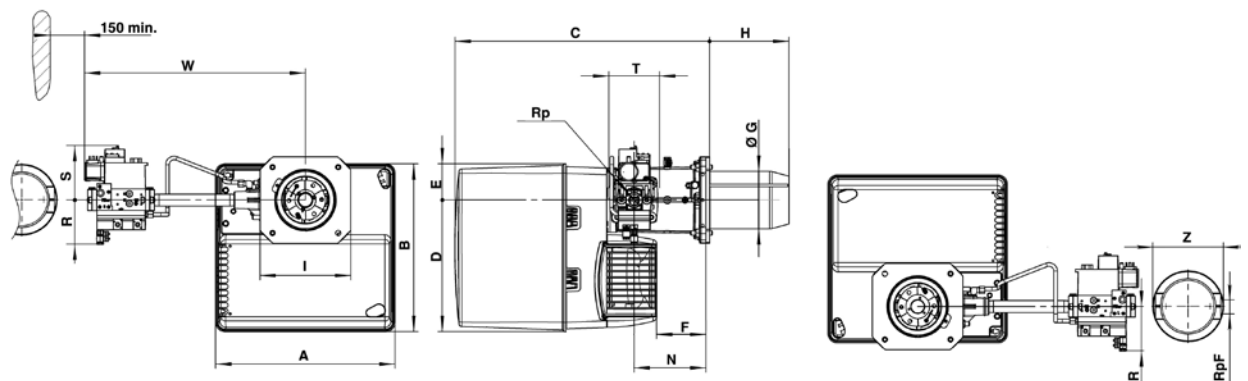
Модель горелки	Газовая рампа	A	B	C	D	E	F	ØG	H	I	N	Rp	R	S	T	U	W		
VG2.120 DP	d3/4" - Rp3/4"	331	326	KN	KL	256	69	МИН 15	115	KN	KL	185 x	МИН 113	3/4"	70	160	120	64	345
VG2.160 DP	d1"1/4 - Rp1"1/4			398...518	398...638					30...150	30...270	185		1"1/4	80	175	145	64	380
VG2.210 DP	d1"1/4 - Rp1"1/4			398...518	398...638					30...150	30...270	185		1"1/4	80	175	145	64	380
VG2.210 V	d3/4" - Rp3/4"	331	326	KN	KL	256	69	МИН 15	115	KN	KL	185 x	МИН 113	3/4"	70	160	120	64	345
	d1"1/4 - Rp1"1/4			398...518	398...638					30...150	30...270	185		1"1/4	80	175	145	64	380

**VG3 DP  
VG3 V**



Модель горелки	Газовая рампа	A	B	C	D	E	F	ØG	H	I	N	Rp	R	S	T	W	RpF	Z	
VG3.290 DP	d3/4"-Rp3/4"	406	379	576	297	82	120	130	KN 180	KL 320	195 x 205	170	1"	70	160	120	479	1"	160
VG3.360 DP	d1"1/4-Rp1"1/4												1"1/4	80	175	145	526	-	-
VG3.290 V VG3.360 V	d1"1/2-Rp2"												2"	100	185	100	603	-	-

**VG4 DP  
VG4 V**

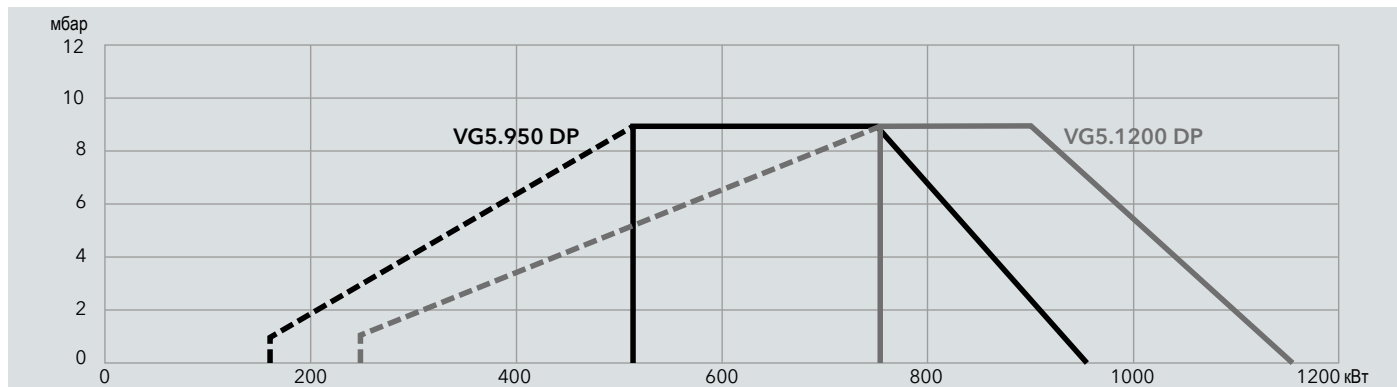


Модель горелки	Газовая рампа	A	B	C	D	E	F	ØG	H	I	N	Rp	R	S	T	W	RpF	Z	
VG4.460 DP	d3/4"-Rp1"	465	475	640	377	97	149	150	KN 220	KL 360	245 x 245	195	1"	70	160	120	489	1"	160
VG4.610 DP	d1"1/4-Rp1"1/4												1"1/4	80	175	145	536	-	-
VG4.460 V VG4.610 V	d1"1/2-Rp2"												2"	100	185	100	613	-	-

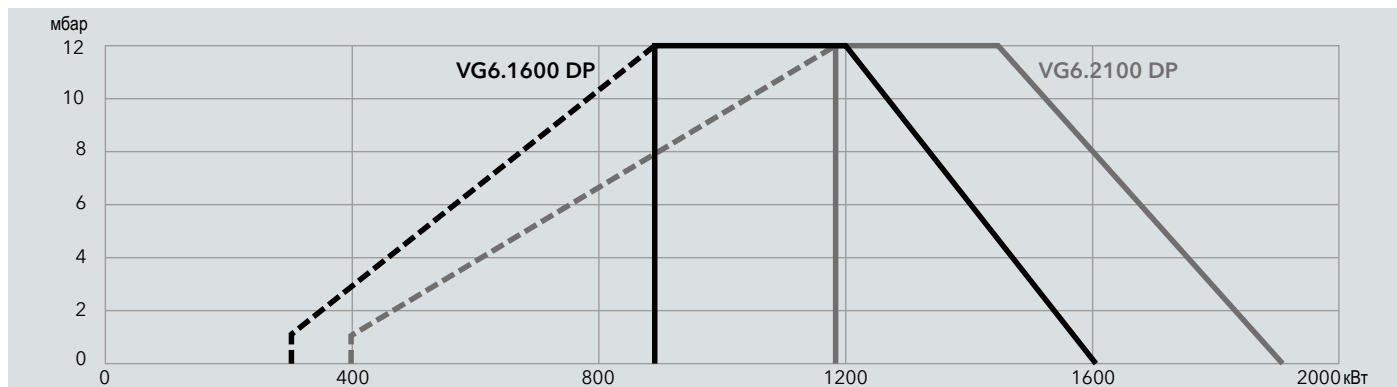
# ТЕХНИЧЕСКИЕ ХАРАКТЕРИСТИКИ | ГАЗОВЫЕ ГОРЕЛКИ

## VG5 / VG6 DP и DP R

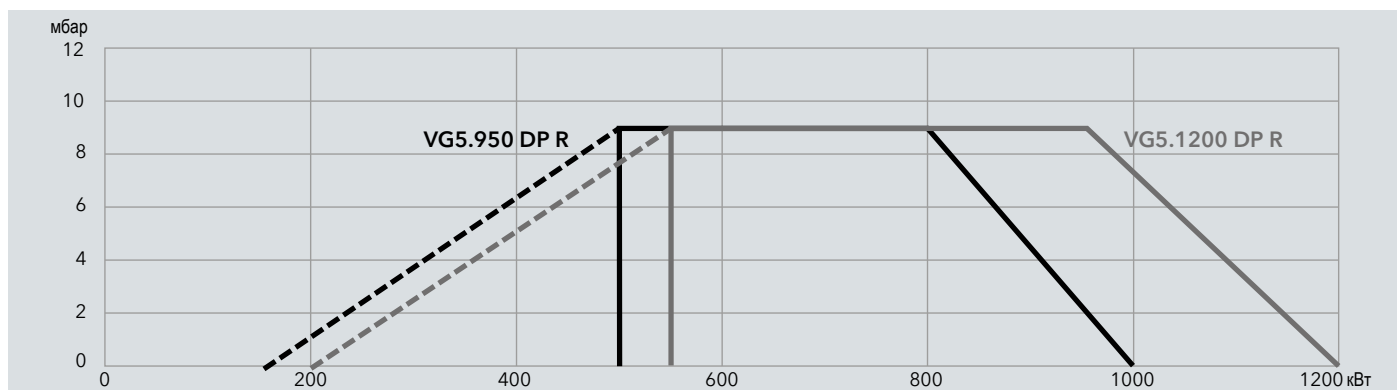
### VG5 DP



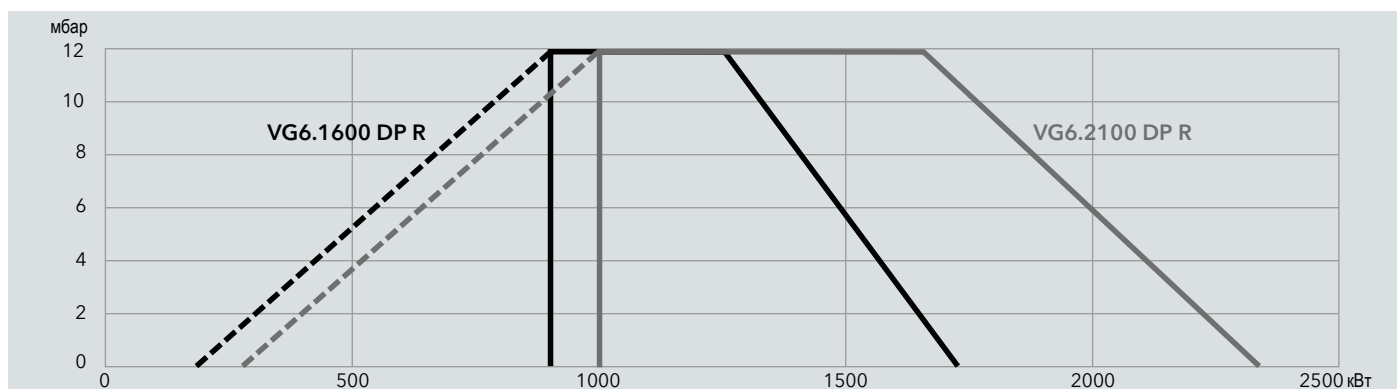
### VG6 DP



### VG5 DP R

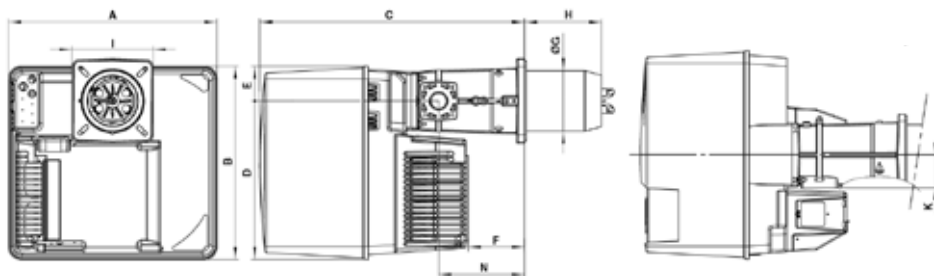


### VG6 DP R



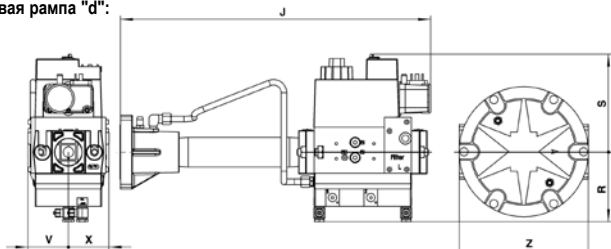


**VG5 DP**  
**VG5 DP R**



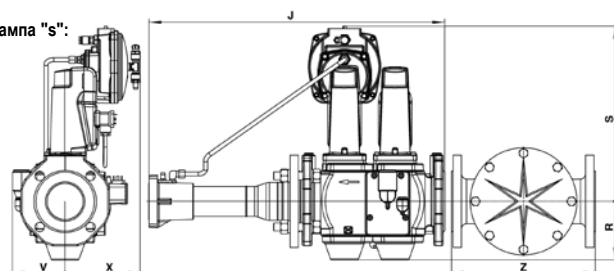
Модель горелки	A	B	C	D	E	F	ØG	H	I	K	N
VG5.950 DP VG5.1200 DP VG5.950 DP R VG5.1200 DP R	581	549	752	450	99	164	170	KN 215 KM 325 KL 435	230x238	89	244

Газовая рампа "d":



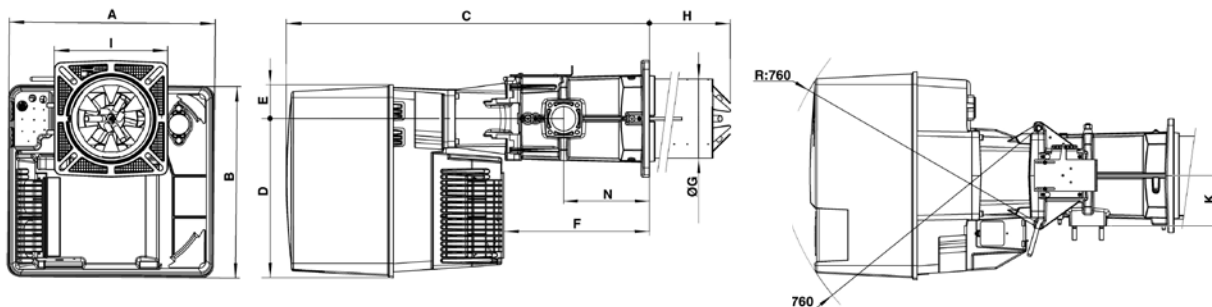
Газовая рампа	J	R	S	V	X	Z
d1"1/2-Rp2"	540	123	190	55	55	-
d1"1/4-Rp2"	450	100	141	58	58	186
d3/4"-Rp1"	420	100	122	55	50	160

Газовая рампа "s":



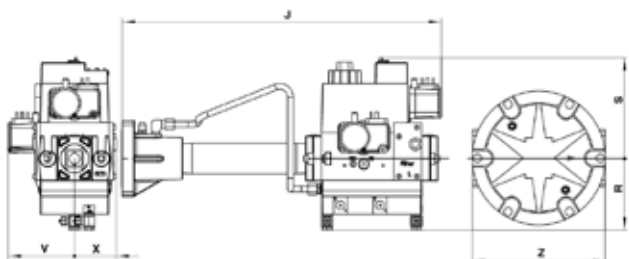
Газовая рампа	J	R	S	V	X	Z
s65-DN65	600	135	360	110	150	290
s2"-Rp2"	612	103	330	110	150	186

**VG6 DP**  
**VG6 DP R**



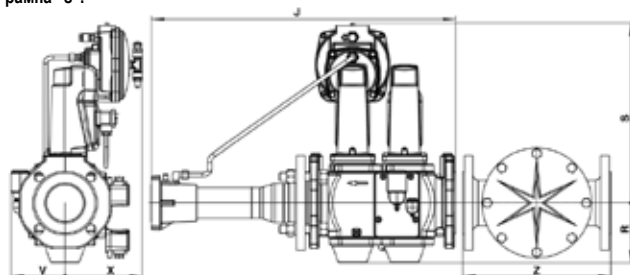
Модель горелки	A	B	C	D	E	F	ØG	H	I	K	N
VG6.1600 DP VG6.2100 DP	592	553	1050	456	97	421	227	KN 360 KM 460 KL 560	326 x 335	144	247
VG6.1600 DP R VG6.2100 DP R	592	553	1050	456	97	421	227	KN 270 KM 370 KL 470	326 x 335	144	247

Газовая рампа "d":



Газовая рампа	J	R	S	V	X	Z
d1"1/4-Rp2" /TC	450	100	141	95	58	186
d1"1/2-Rp2" /TC	540	123	190	95	55	-

Газовая рампа "s":

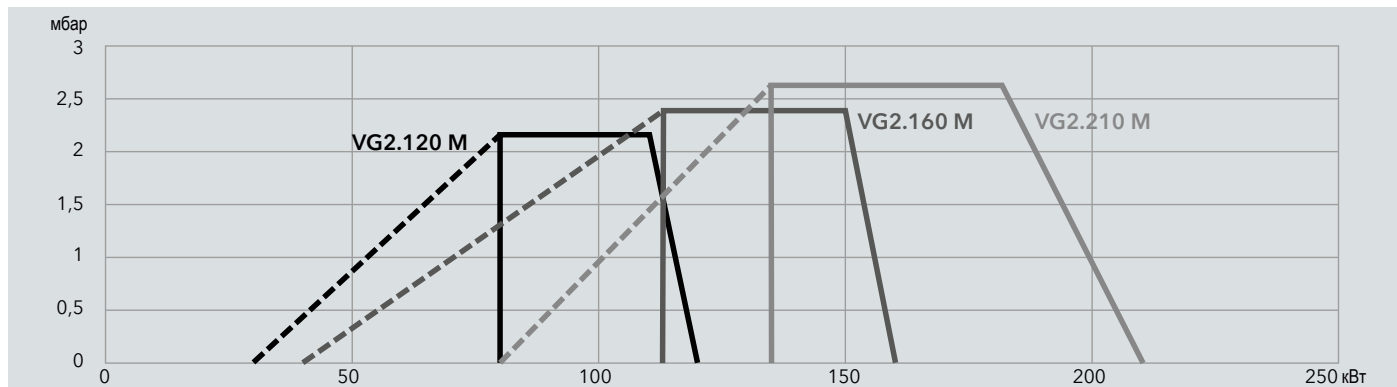


Газовая рампа	J	R	S	V	X	Z
s2"-Rp2" /TC	612	103	330	110	150	186
s65-DN65 /TC	600	135	360	110	150	320
s80-DN80 /TC	600	120	350	110	150	290

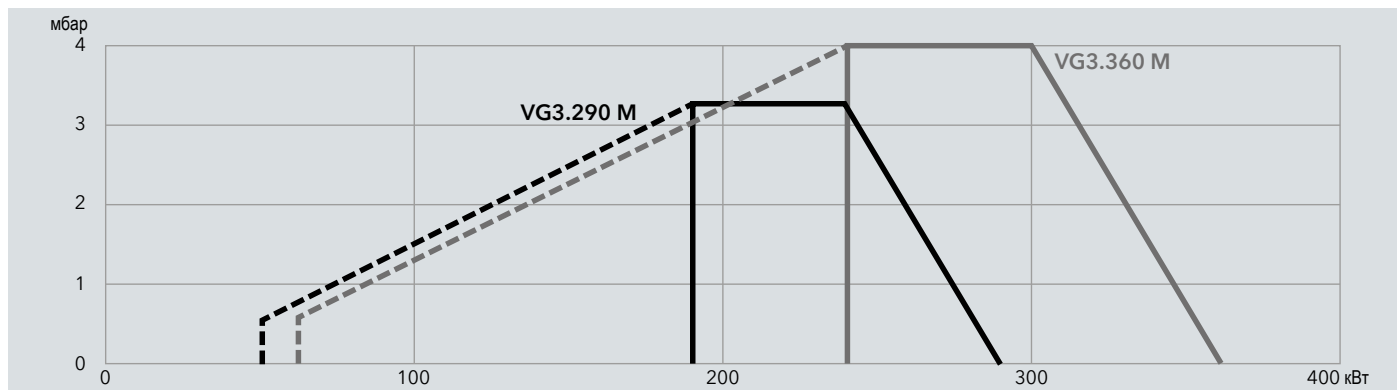
# ТЕХНИЧЕСКИЕ ХАРАКТЕРИСТИКИ | ГАЗОВЫЕ ГОРЕЛКИ

## VG2...4 M

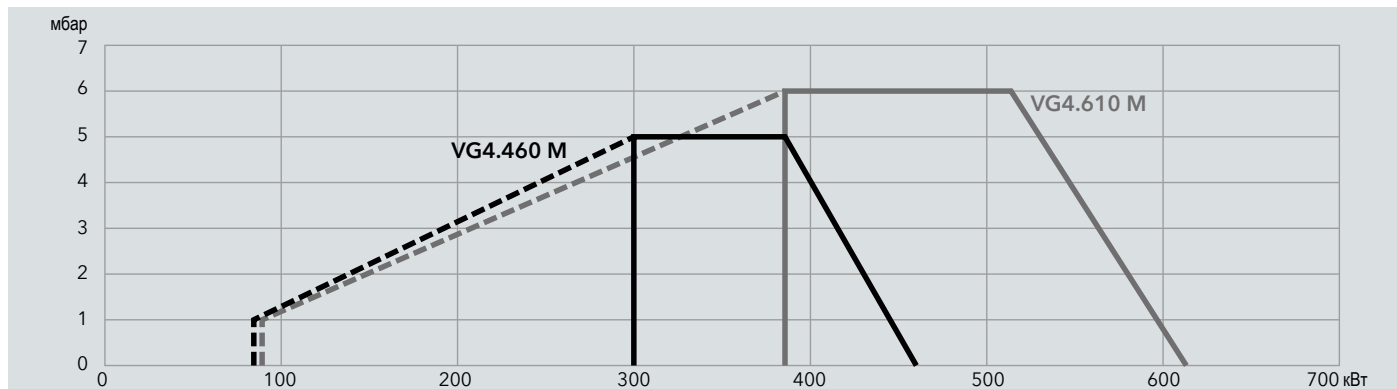
### VG2 M



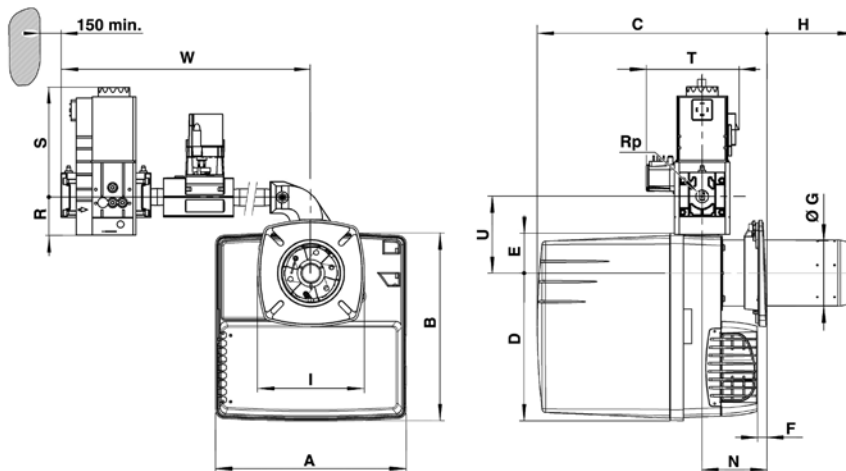
### VG3 M



### VG4 M

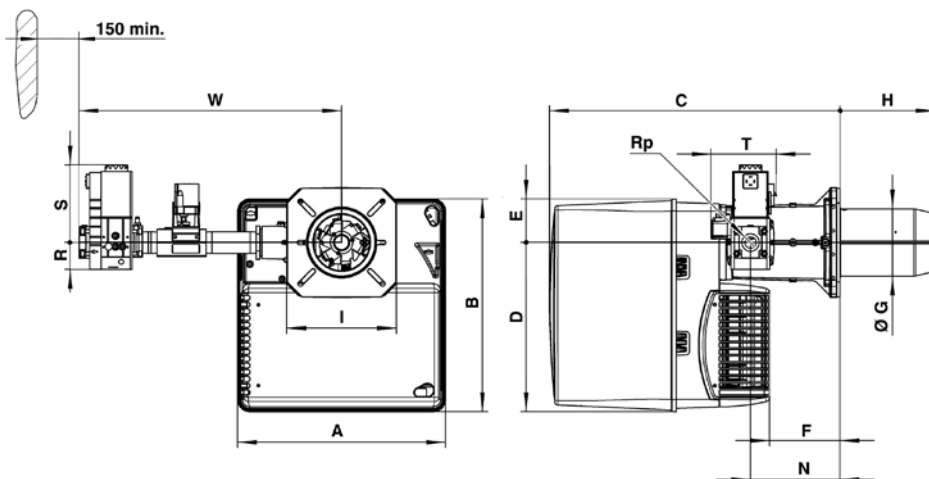


### VG2 M



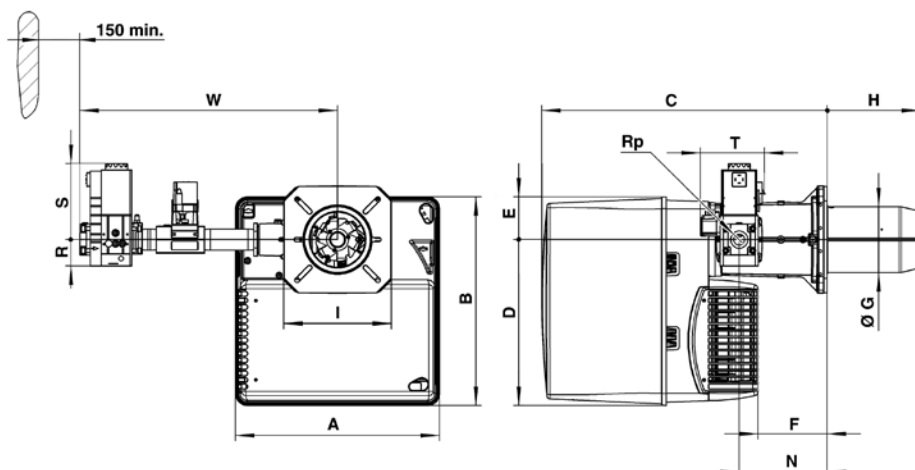
Модель горелки	Газовая рампа	A	B	C	D	E	F	ØG	H	I	N	P	Rp	R	S	T	U	W			
VG2.120 M	d3/4"-Rp1"1/4 /TC	331	325	KN	KL	256	69	ММН 15	115	KN	KL	185	30...150	30...270	193	3/4"	60	173	146	133	455
VG2.160 M				398...518	398...638					30...150	30...270										
VG2.210 M																					

### VG3 M



Модель горелки	Газовая рампа	A	B	C	D	E	F	ØG	H	I	N	Rp	R	S	T	W	
VG3.290 M	d3/4"-Rp1"1/4 /TC	406	379	576	297	82	120	130	KN	KL	195 x	170	1"1/4	60	173	146	577
VG3.360 M	d1"1/2-Rp1"1/2 /TC								180	320	205		1"1/2				

### VG4 M

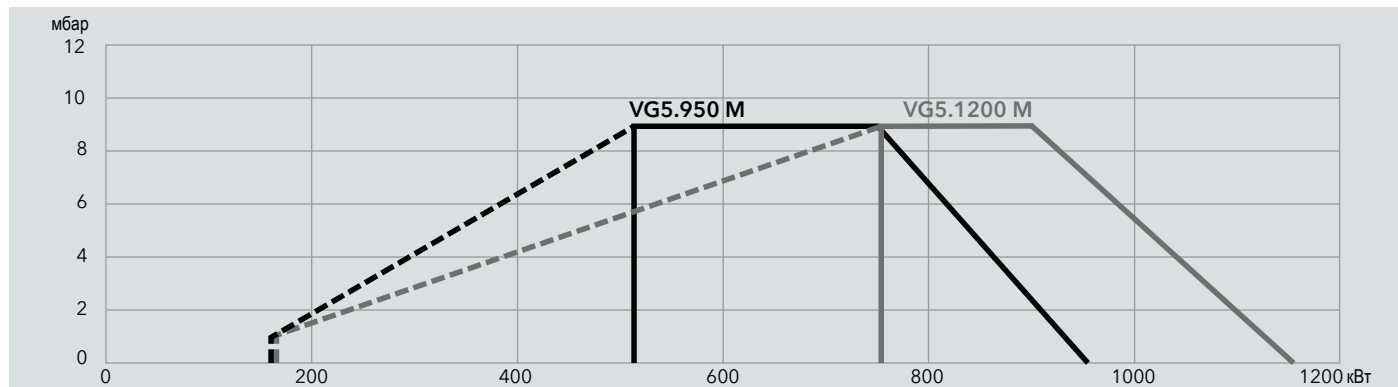


Модель горелки	Газовая рампа	A	B	C	D	E	F	ØG	H	I	N	Rp	R	S	T	W	
VG4.460 M	d3/4"-Rp1"1/4 /TC	465	475	640	377	97	149	150	KN	KL	245	195	1"1/4	60	173	146	587
VG4.610 M	d1"1/2-Rp1"1/2 /TC								220	360			1"1/2				

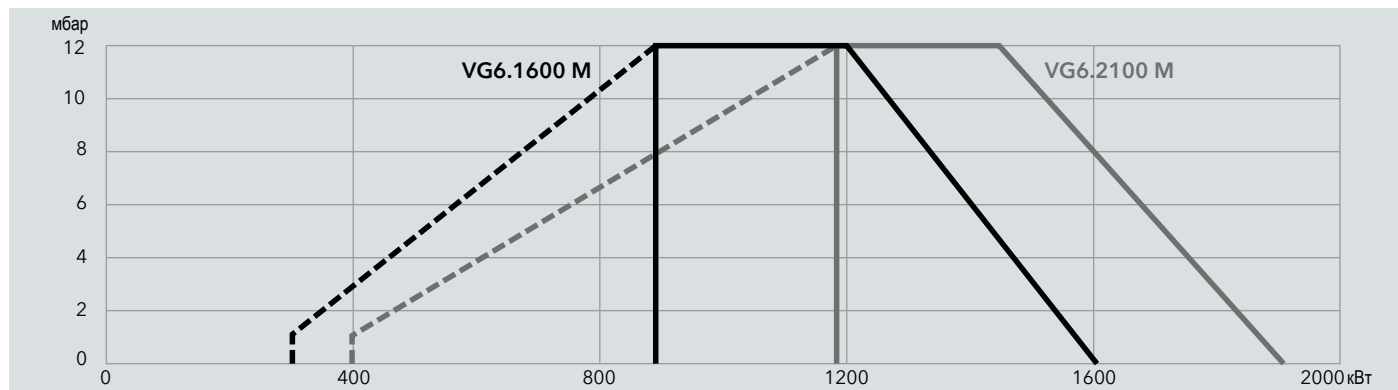
# ТЕХНИЧЕСКИЕ ХАРАКТЕРИСТИКИ | ГАЗОВЫЕ ГОРЕЛКИ

## VG5 / VG6 M и M R

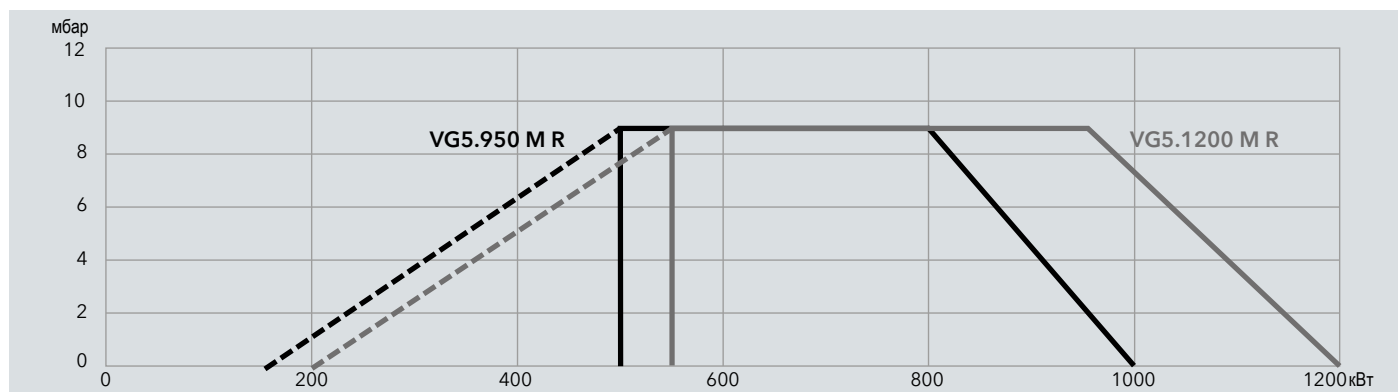
### VG5 M



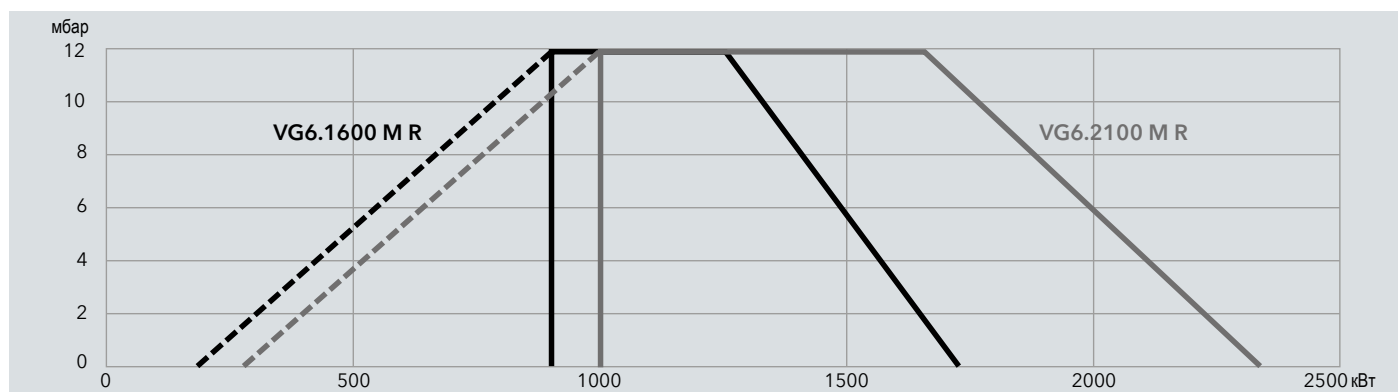
### VG6 M



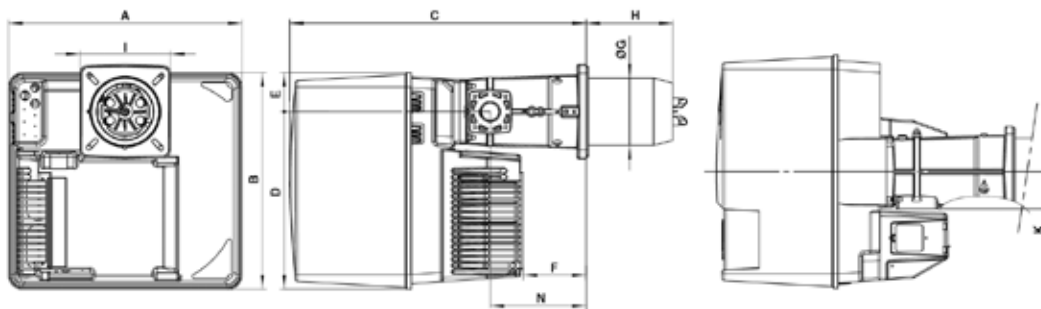
### VG5 M R



### VG6 M R

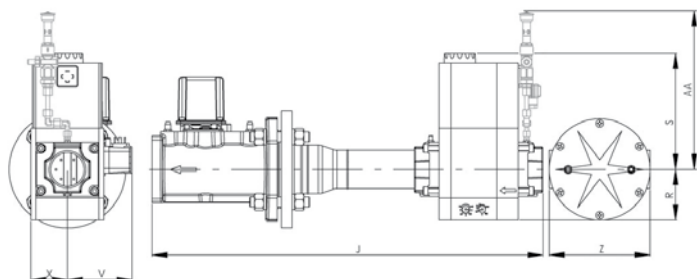


## VG5 M VG5 M R



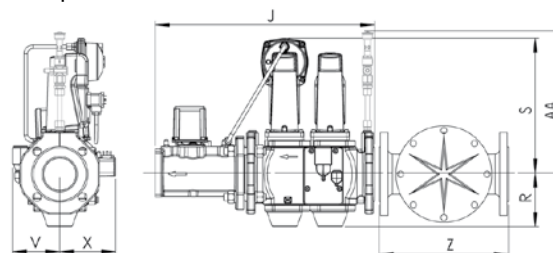
Модель горелки	A	B	C	D	E	F	Ø G	H	I	K	N		
VG5.950 M VG5.1200 M VG5.950 M R VG5.1200 M R	581	549	752	450	99	164	170	KN 215	KM 325	KL 435	230 x 238	89	244

Газовая рампа "d":



Газовая рампа	J	R	S	V	X	Z	AA*
d65-DN65 /TC	490	183	245	110	98	290	385
d2"-Rp2" /TC	700	96	330	125	81	-	385
d1 1/2-Rp2" /TC	622	80	185	102	57	-	320
d3/4"-Rp1 1/4" /TC	460	60	173	88	58	-	320

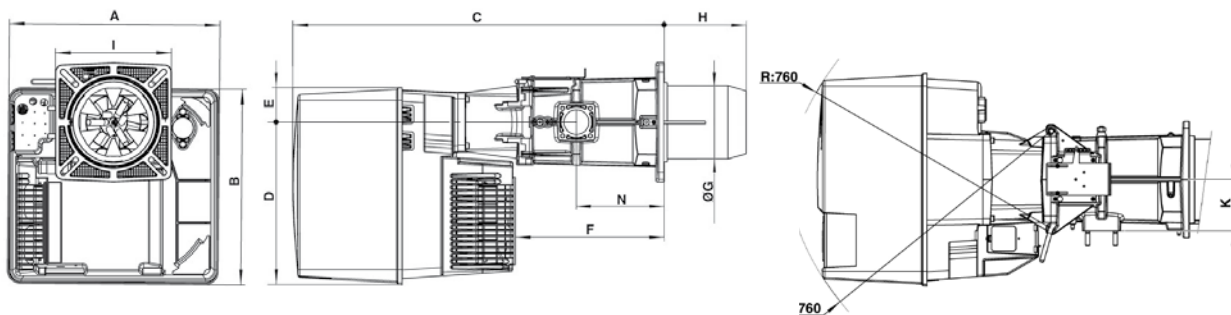
Газовая рампа "s":



Газовая рампа	J	R	S	V	X	Z	AA*
s65-DN65 /TC	490	118	300	106	126	290	365

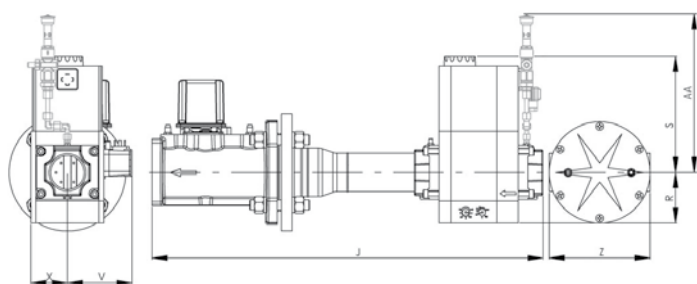
\* Оборудование для газовой рампы для работы в непрерывном режиме (PED)

## VG6 M VG6 M R



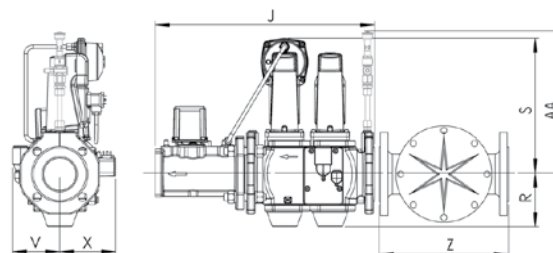
Модель горелки	A	B	C	D	E	F	Ø G	H	I	K	N		
VG6.1600 M VG6.2100 M	592	553	1050	456	97	421	227	KN 360	KM 460	KL 560	326 x 335	144	247
VG6.1600 M R VG6.2100 M R	592	553	1050	456	97	421	227	KN 270	KM 370	KL 470	326 x 335	144	247

Газовая рампа "d":



Газовая рампа	J	R	S	V	X	Z	AA*
d65-DN65 /TC	490	183	245	110	98	290	385
d2"-Rp2" /TC	700	96	330	125	81	-	385
d1 1/2-Rp2" /TC	622	80	185	102	57	-	320

Газовая рампа "s":



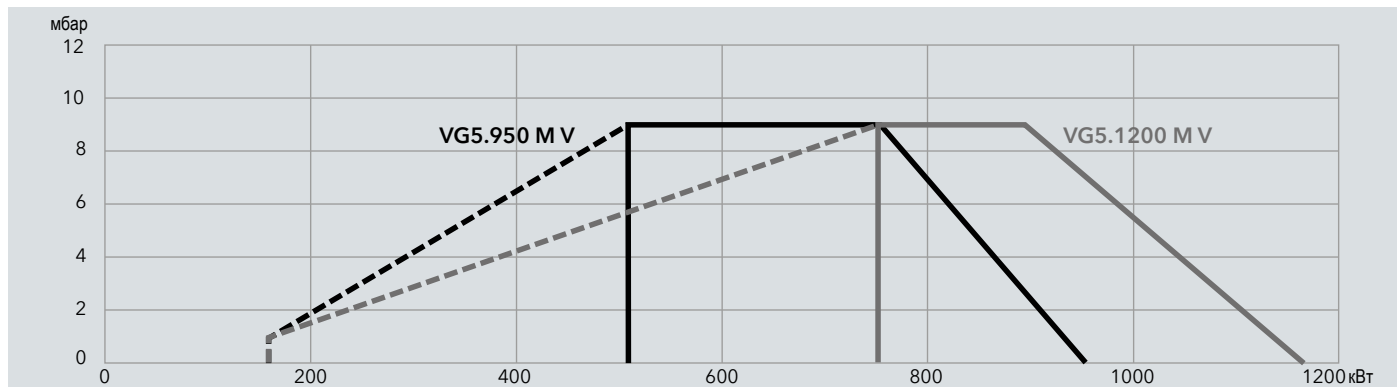
Газовая рампа	J	R	S	V	X	Z	AA*
s65-DN65 /TC	490	118	300	106	126	290	365

\* Оборудование для газовой рампы для работы в непрерывном режиме (PED)

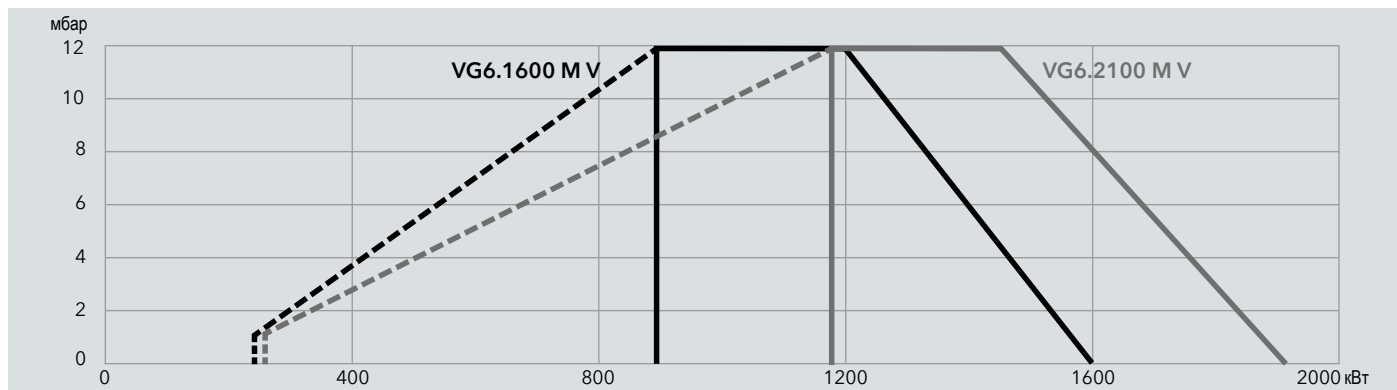
# ТЕХНИЧЕСКИЕ ХАРАКТЕРИСТИКИ | ГАЗОВЫЕ ГОРЕЛКИ

## VG5 / VG6 M V

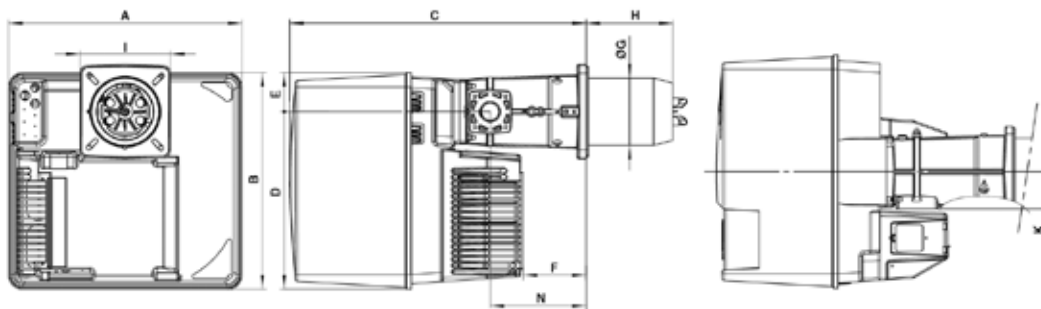
### VG5 M V



### VG6 M V

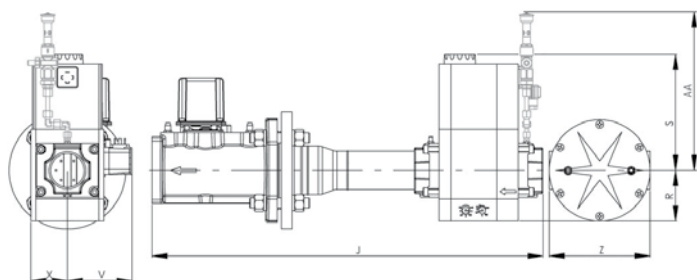


## VG5 M V



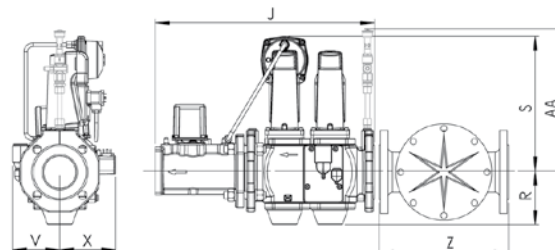
Модель горелки	A	B	C	D	E	F	Ø G	H	I	K	N		
VG5.950 M V VG5.1200 M V	581	549	752	450	99	164	170	KN 215	KM 325	KL 435	230 x 238	89	244

Газовая рампа "d":



Газовая рампа	J	R	S	V	X	Z	AA*
d65-DN65 /TC	490	183	245	110	98	290	385
d2"-Rp2" /TC	700	96	330	125	81	-	385
d1 1/2-Rp2" /TC	622	80	185	102	57	-	320
d3/4"-Rp1 1/4 /TC	460	60	173	88	58	-	320

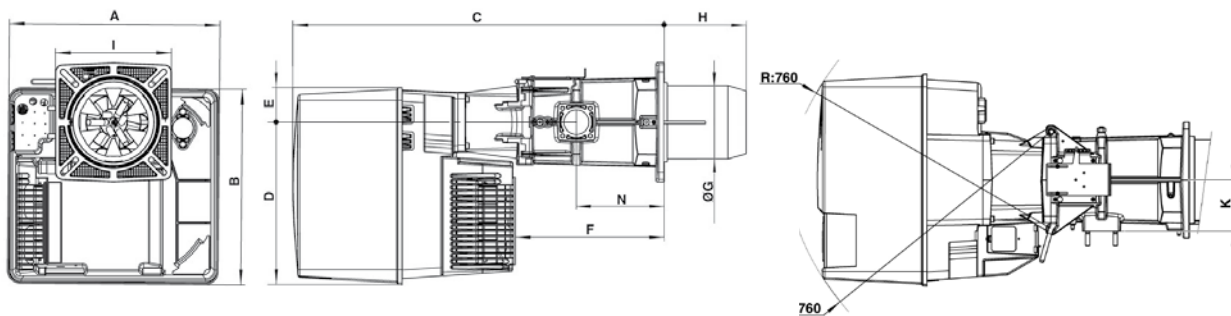
Газовая рампа "s":



Газовая рампа	J	R	S	V	X	Z	AA*
s65-DN65 /TC	490	118	300	106	126	290	365

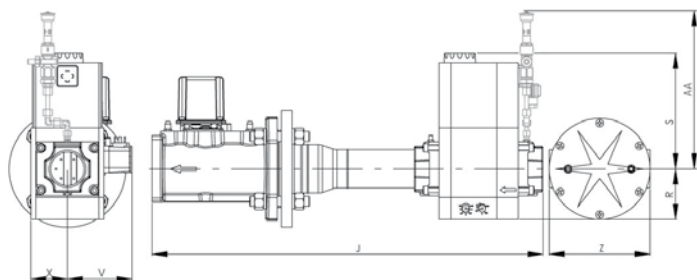
\* Оборудование для газовой рампы для работы в непрерывном режиме (PED)

## VG6 M V



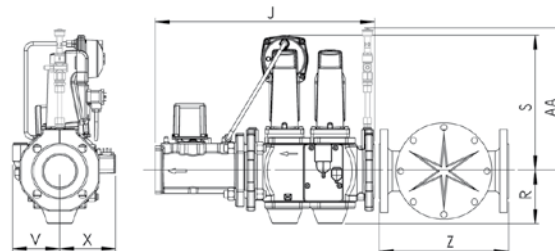
Модель горелки	A	B	C	D	E	F	Ø G	H	I	K	N		
VG6.1600 M V VG6.2100 M V	592	553	1050	456	97	421	227	KN 360	KM 460	KL 560	326 x 335	144	247

Газовая рампа "d":



Газовая рампа	J	R	S	V	X	Z	AA*
d65-DN65 /TC	490	183	245	110	98	290	385
d2"-Rp2" /TC	700	96	330	125	81	-	385
d1 1/2-Rp2" /TC	622	80	185	102	57	-	320

Газовая рампа "s":



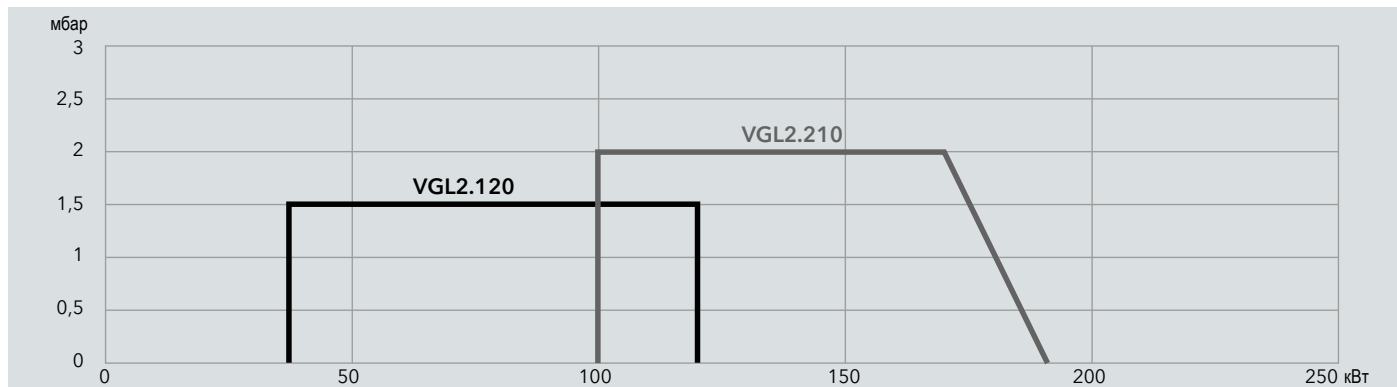
Газовая рампа	J	R	S	V	X	Z	AA*
s65-DN65 /TC	490	118	300	106	126	290	365

\* Оборудование для газовой рампы для работы в непрерывном режиме (PED)

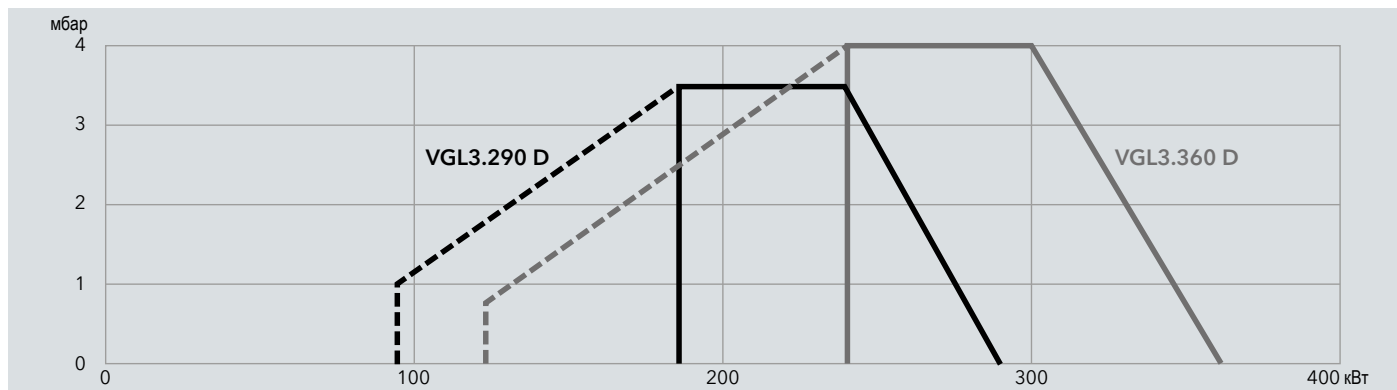
# ТЕХНИЧЕСКИЕ ХАРАКТЕРИСТИКИ КОМБИНИРОВАННЫЕ ГОРЕЛКИ

## VGL2, VGL3 D, VGL4 DP

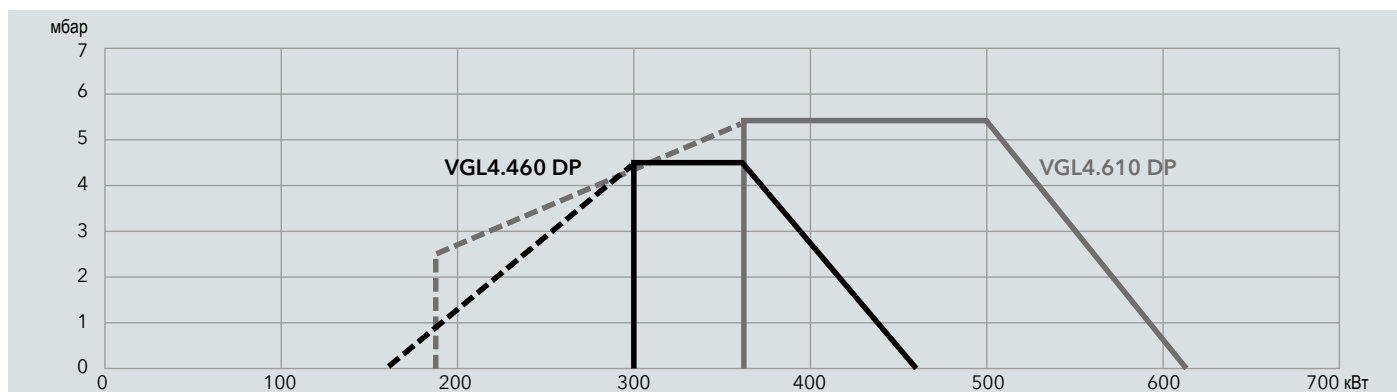
### VGL2



### VGL3 D

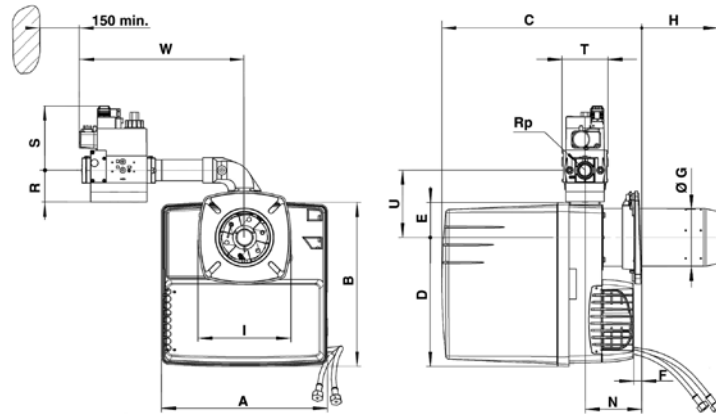


### VGL4 DP



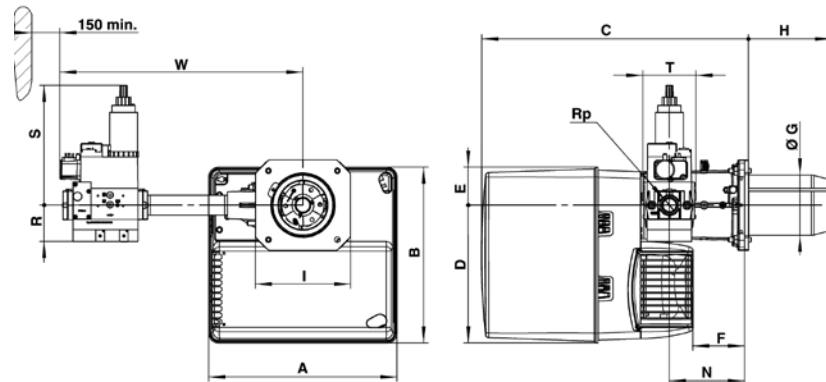


## VGL2



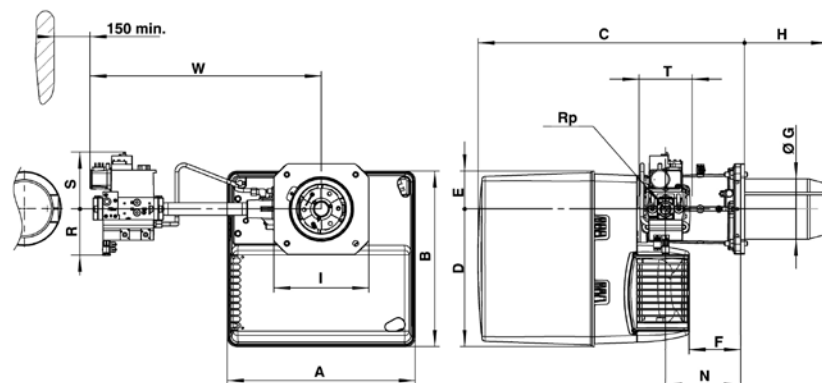
Модель горелки	A	B	C	D	E	F	ØG	H	I	N	P	Rp	R	S	T	U	W
VGL2.120	331	325	KL	256	69	15 мин	115	KL	185 x 185	113	115	3/4"	46	140	120	133	330
VGL2.210			398...638					30...270		мин							

## VGL3 D



Модель горелки	Газовая рампа	A	B	C	D	E	F	ØG	H	I	N	Rp	R	S	T	W	
VGL3.290 D	d3/4"-Rp3/4"	406	379	576	297	82	120	130	KN 180	KL 320	195 x 205	170	3/4"	46	210	120	479
VGL3.360 D	d1"1/4-Rp1"1/4												1"1/4	55	260	145	526
	d1"1/2-Rp2"												2"	80	330	100	603

## VGL4 DP

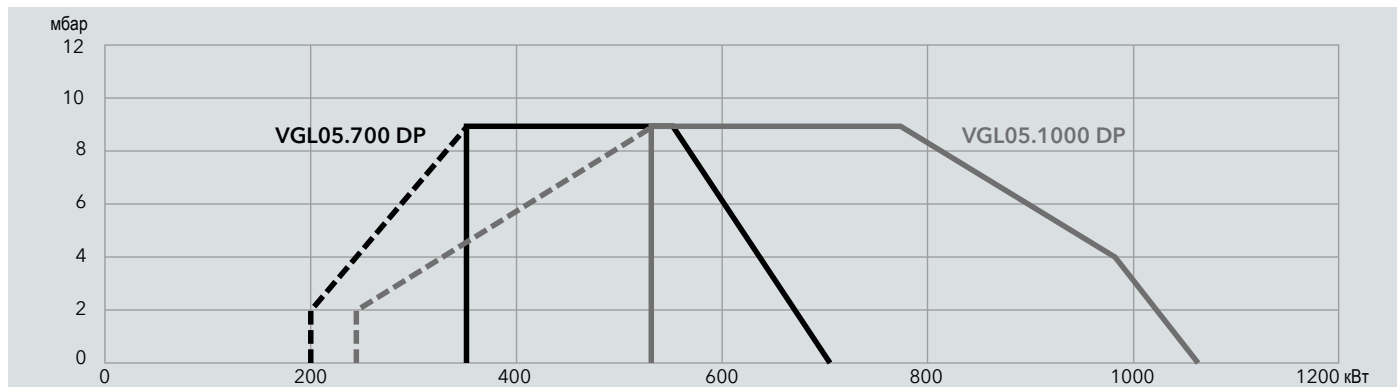


Модель горелки	Газовая рампа	A	B	C	D	E	F	ØG	H	I	N	Rp	R	S	T	W	RpF	Z	
VGL4.460 DP	d3/4"-Rp1"	465	475	640	377	97	149	150	KN 220	KL 360	245 x 245	195	1"	70	160	120	489	1"	160
VGL4.610 DP	d1"1/4-Rp1"1/4												1"1/4	80	175	145	536	-	-
	d1"1/2-Rp2"												2"	100	185	100	613	-	-

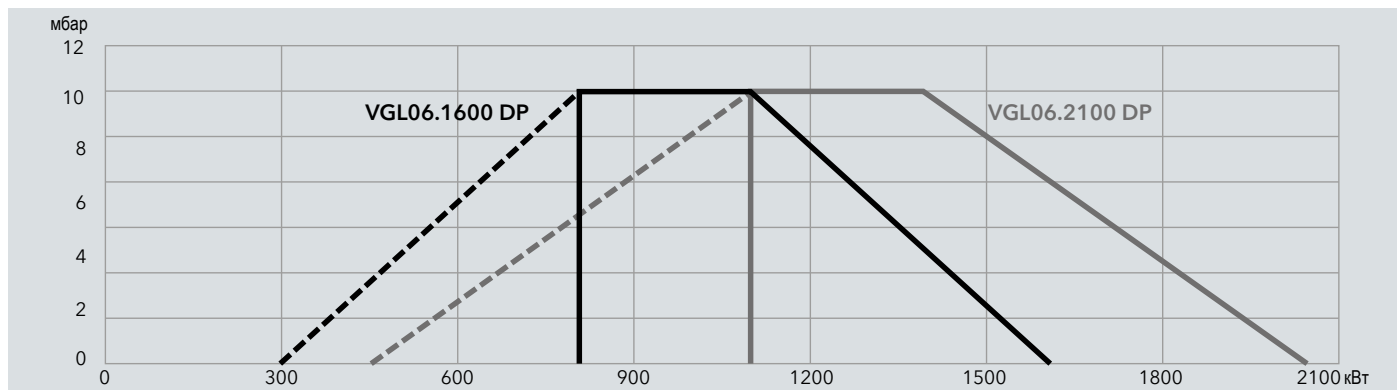
# ТЕХНИЧЕСКИЕ ХАРАКТЕРИСТИКИ КОМБИНИРОВАННЫЕ ГОРЕЛКИ

## VGL05 DP, VGL06 DP

### VGL05 DP

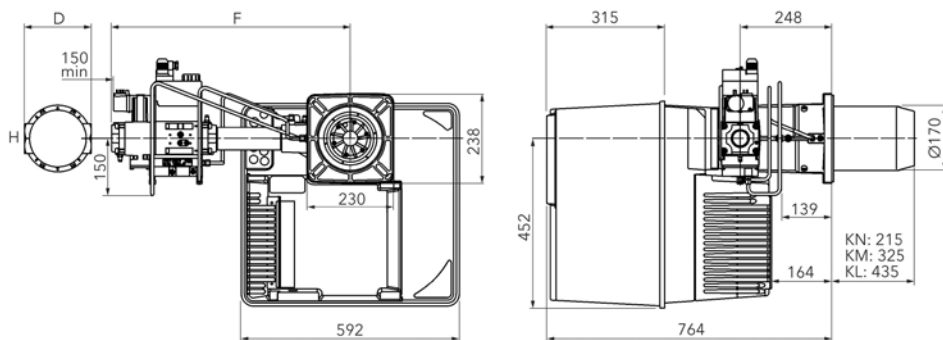


### VGL06 DP



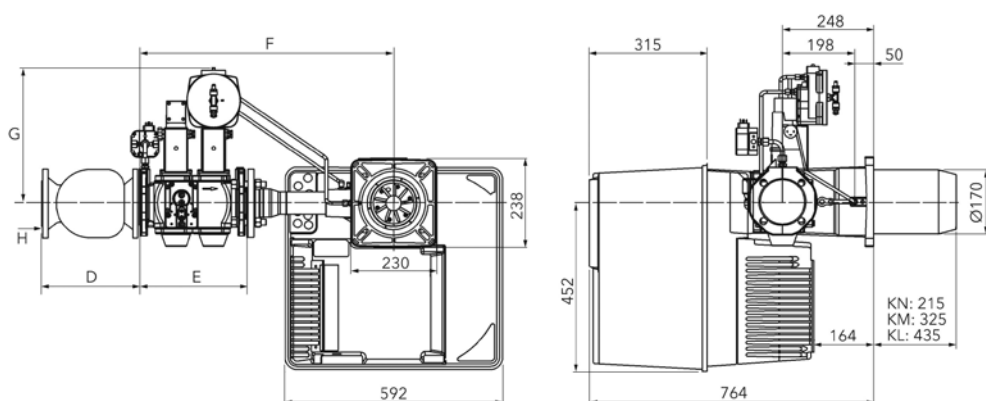
## VGL05 DP

Газовая рампа "d":



Газовая рампа	D	F	H
MBVEF407	120	516	Rp3/4"
MBVEF412	177	540	Rp1"1/4
MBVEF420	-	635	-

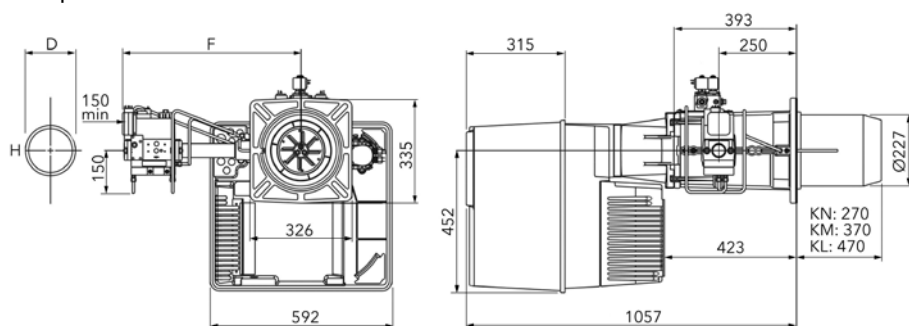
Газовая рампа "s":



Газовая рампа	D	E	F	G	H
VGD20	186	292	734	344	Rp2"
VGD40	290	292	740	365	DN65

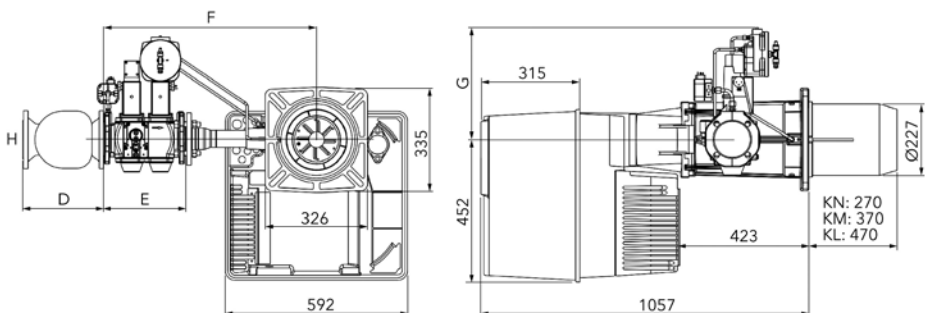
## VGL06 DP

Газовая рампа "d":



Газовая рампа	D	E	H
MBVEF412	160	590	Rp2"
MBVEF420	-	690	Rp2"

Газовая рампа "s":

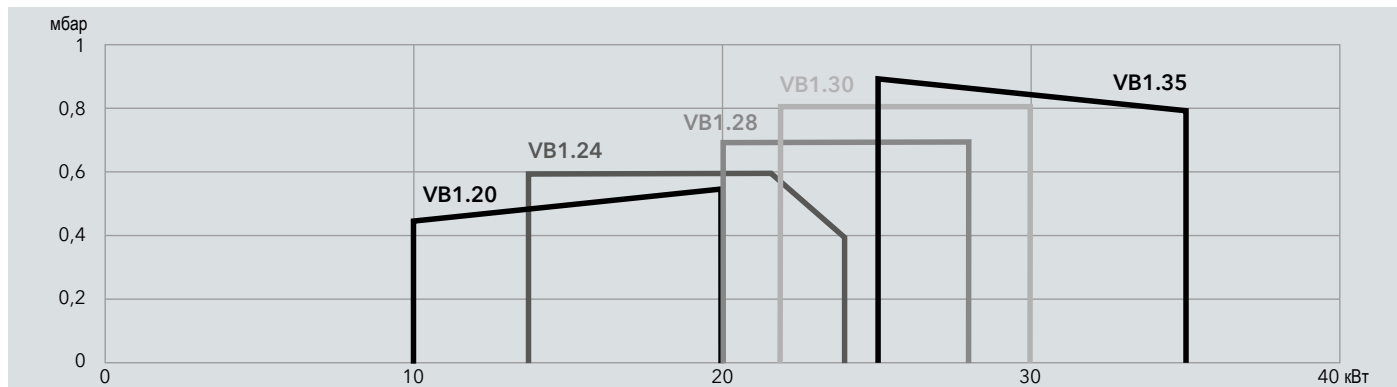


Газовая рампа	D	E	F	G	H
VGD20	186	292	734	344	2"
VGD40	290	292	740	365	DN65
VGD40	320	312	746	375	DN80

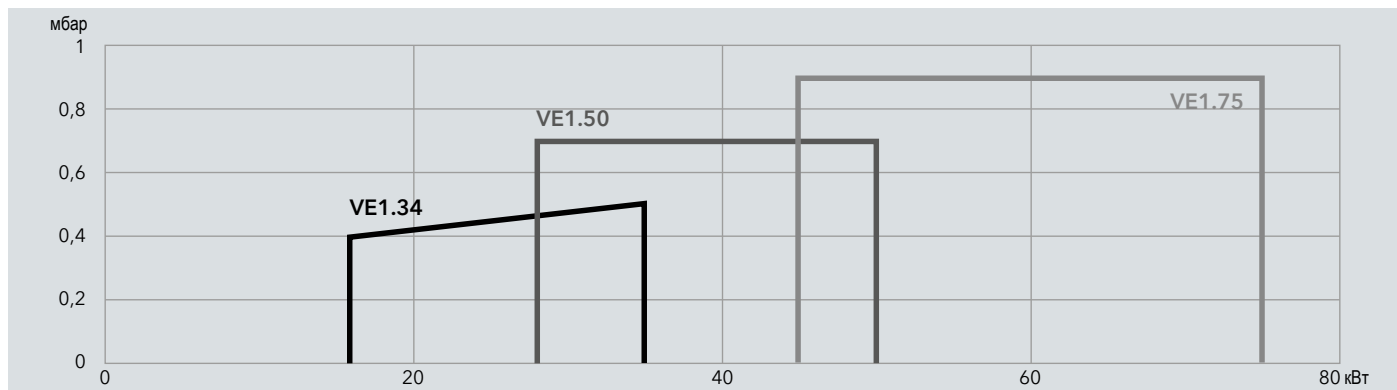
# ТЕХНИЧЕСКИЕ ХАРАКТЕРИСТИКИ | ГОРЕЛКИ НА ДИЗЕЛЬНОМ ТОПЛИВЕ

## VB1, VE1, VL1, VL2

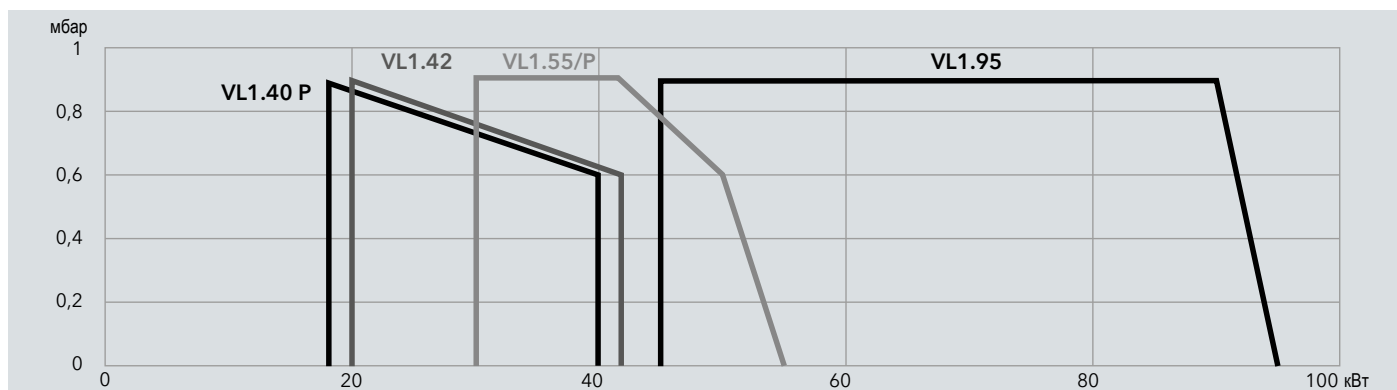
### VB1



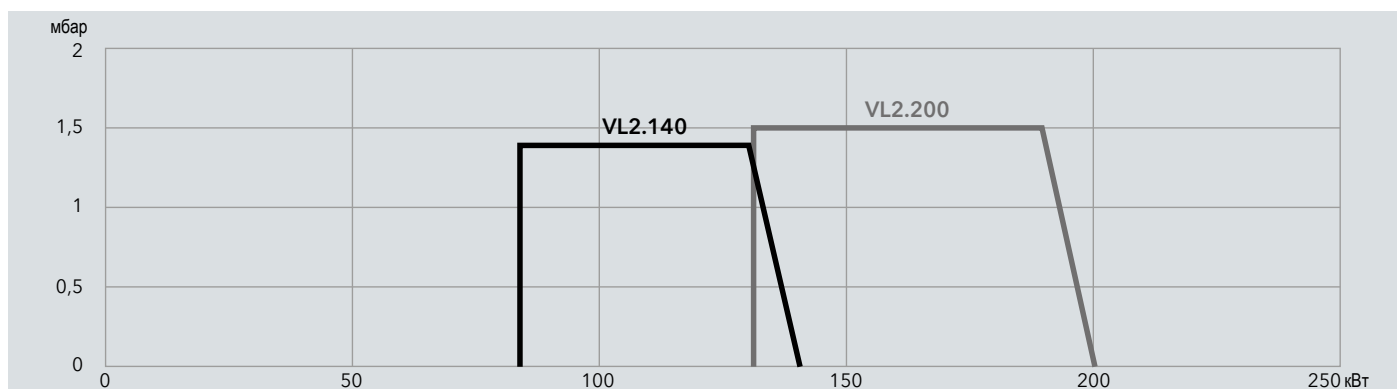
### VE1



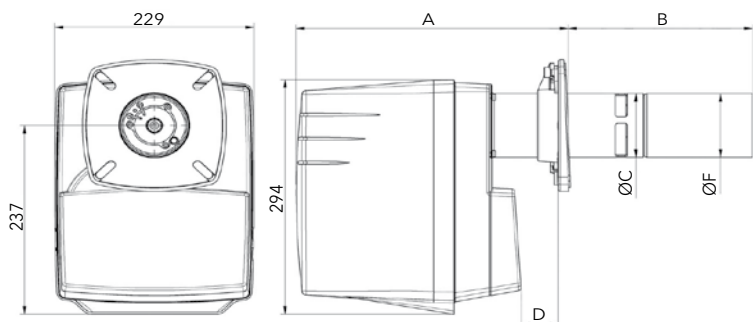
### VL1



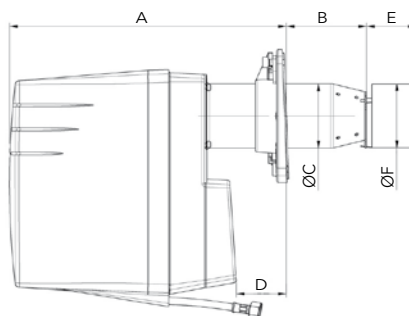
### VL2



## VB1



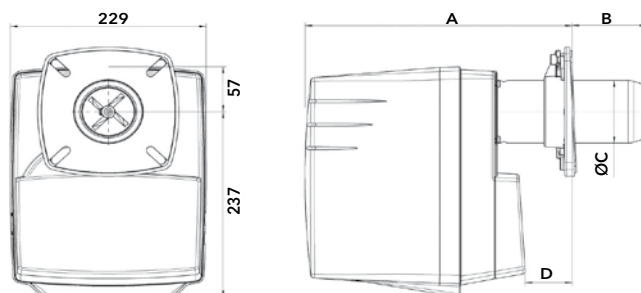
## VE1



Модель горелки	A		B		Ø C	D		Ø F
	мин	макс	мин	макс		мин	макс	
VB 1.20/24	269	284	234	249	80	12	27	80
VB 1.28	269	284	234	249	80	12	27	100
VB 1.30	269	284	244	259	80	12	27	100
VB 1.35	269	284	294	309	80	12	27	120

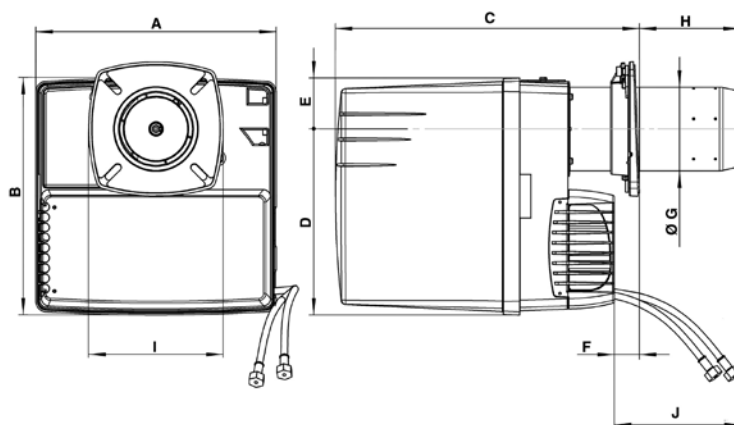
Модель горелки	A		B		Ø C	D		E	Ø F
	мин	макс	мин	макс		мин	макс		
VE 1.34	264	329	70	135	80	12	77	63	79
VE 1.50	264	344	70	150	90	12	92	56	84
VE 1.75	297	357	70	138	90	15	83	56	84

## VL1



Модель горелки	A		B		Ø C	D	
	мин	макс	мин	макс		мин	макс
VL 1.40/55 P	270	310	70	120	80	21	71
VL 1.42/55							
VL 1.95	297	357	70	138	90	15	83

## VL2

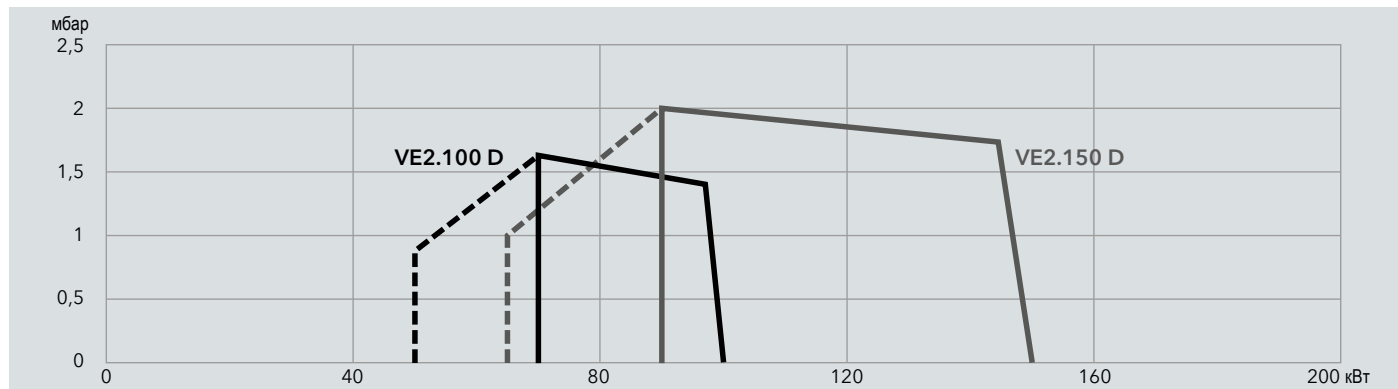


Модель горелки	A	B	C		D	E	F	Ø G	H		I	J
VL2.140	331	326	KN 398...518	KL 398...638	256	69	15 мин	100	KN 30...150	KL 30...270	185 x 185	1200
VL2.200	331	326	KN 398...518	KL 398...638	256	69	15 мин	115	KN 30...150	KL 30...270	185 x 185	1200

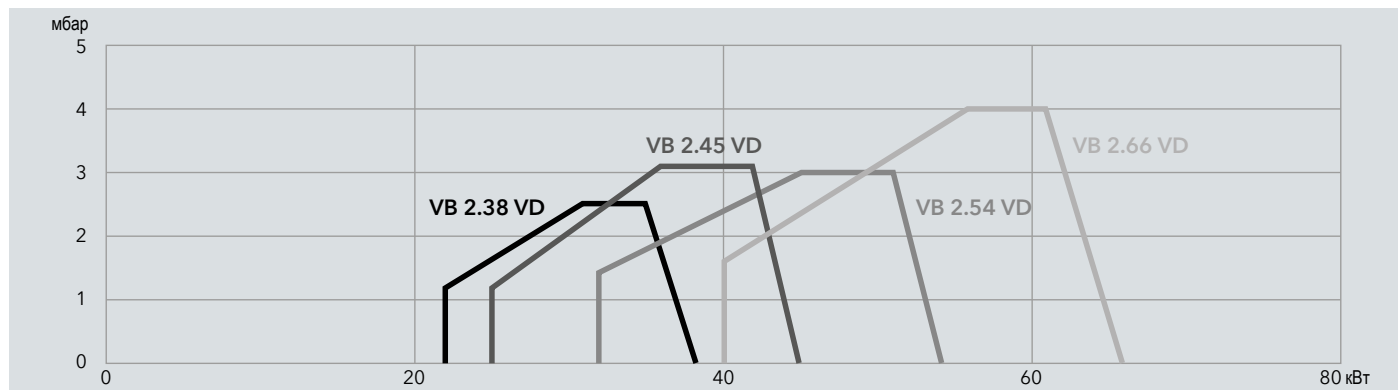
# ТЕХНИЧЕСКИЕ ХАРАКТЕРИСТИКИ | ГОРЕЛКИ НА ДИЗЕЛЬНОМ ТОПЛИВЕ

## VE2 D, VB2 VD, VL2 D

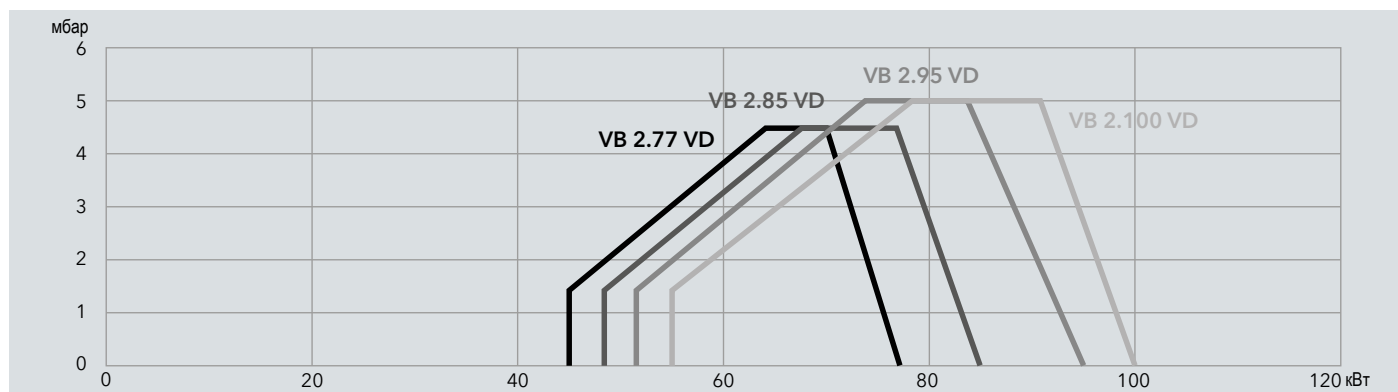
### VE2 D



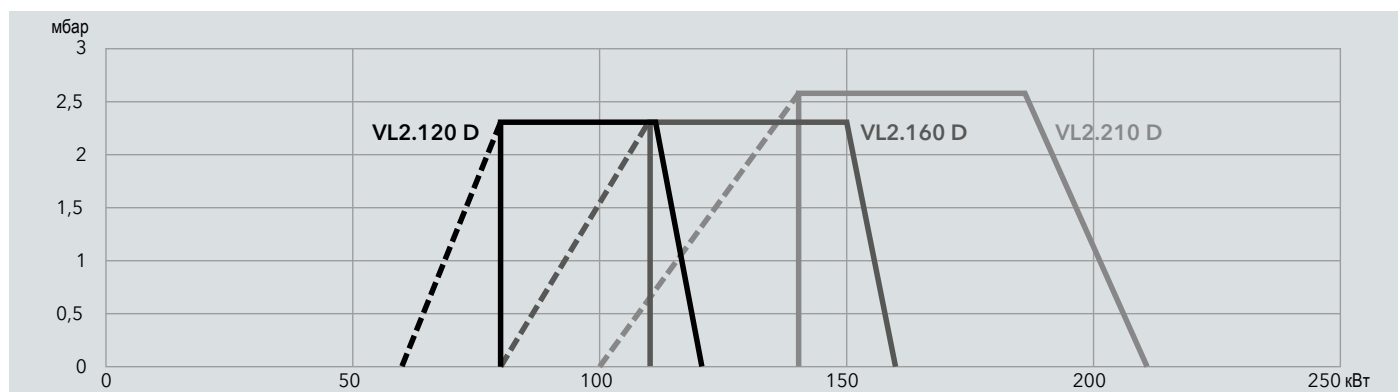
### VB2 VD



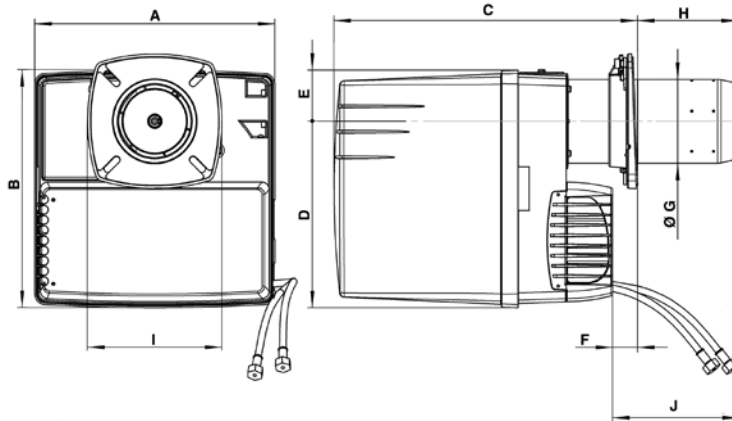
### VB2 VD



### VL2 D

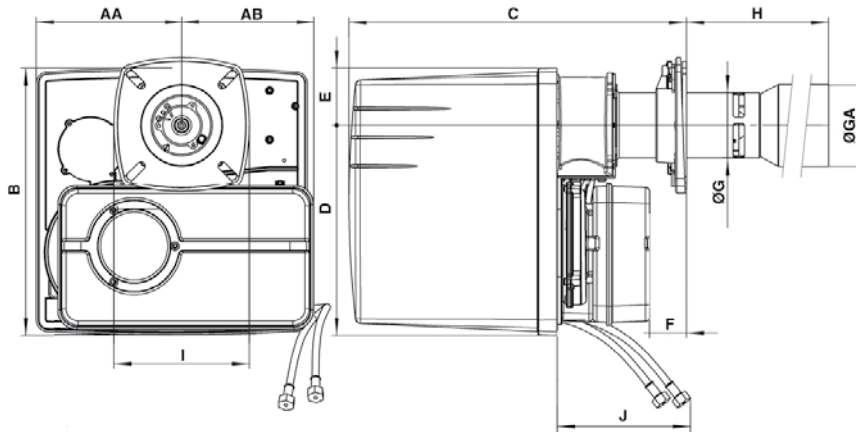


## VE2 D



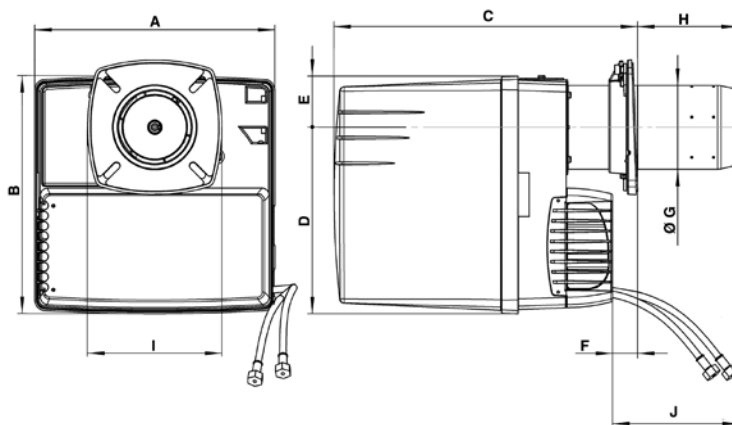
Модель горелки	A	B	C	D	E	F	Ø G	H	J
VE2.100 D	331	326	398...518	256	133	15 мин	115	264 макс	700
VE2.150 D									

## VB2 VD



Модель горелки	AA	AB	B	C	D	E	F	Ø G	Ø GA	H	I	J
VB2.38 VD	178	161	325	390...450	256	69	15...75	80	100	245...185	165x165	1200
VB2.45/54 VD	178	153	325	390...450	256	69	15...75	80	100	245...185	165x165	1200
VB2.66/75/85/95/100 VD	178	153	325	390...450	256	69	15...75	100	120	300...240	185x185	1200

## VL2 D

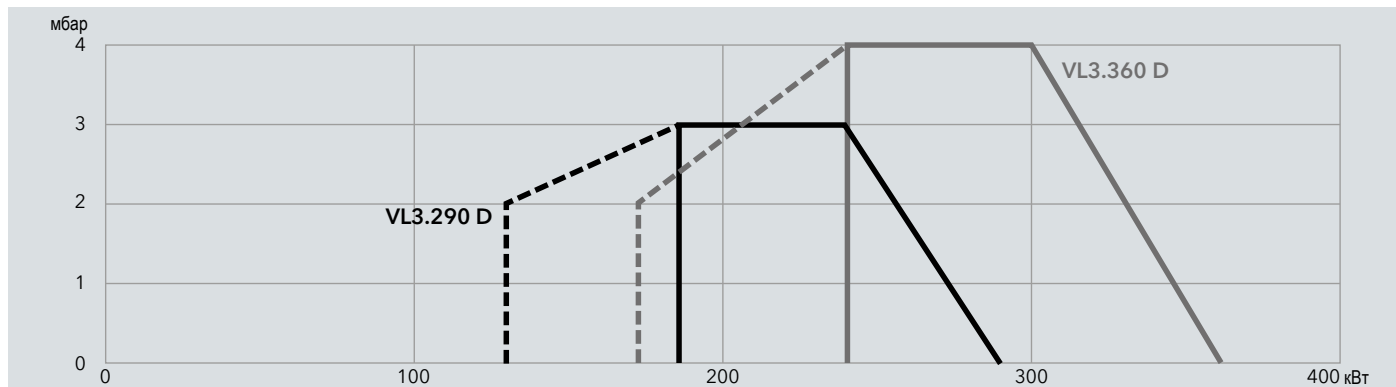


Модель горелки	A	B	C	D	E	F	Ø G	H	I	J
VL2.120 D			KN							
VL2.160 D	331	326	398...518	256	69	15 мин	115	KN	KL	185 x 185
VL2.210 D								30...150	30...270	1200

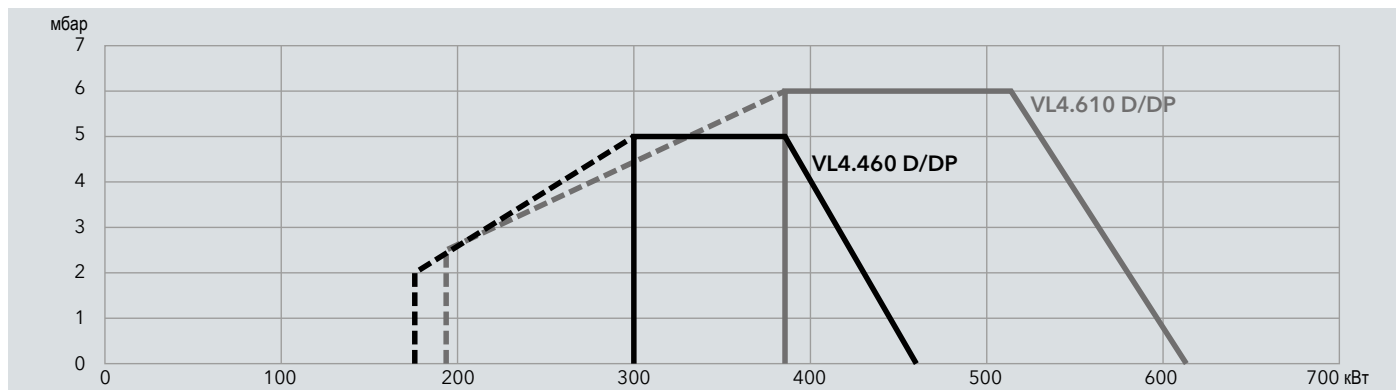
# ТЕХНИЧЕСКИЕ ХАРАКТЕРИСТИКИ | ГОРЕЛКИ НА ДИЗЕЛЬНОМ ТОПЛИВЕ

## VL3...5 D, VL4...6 DP

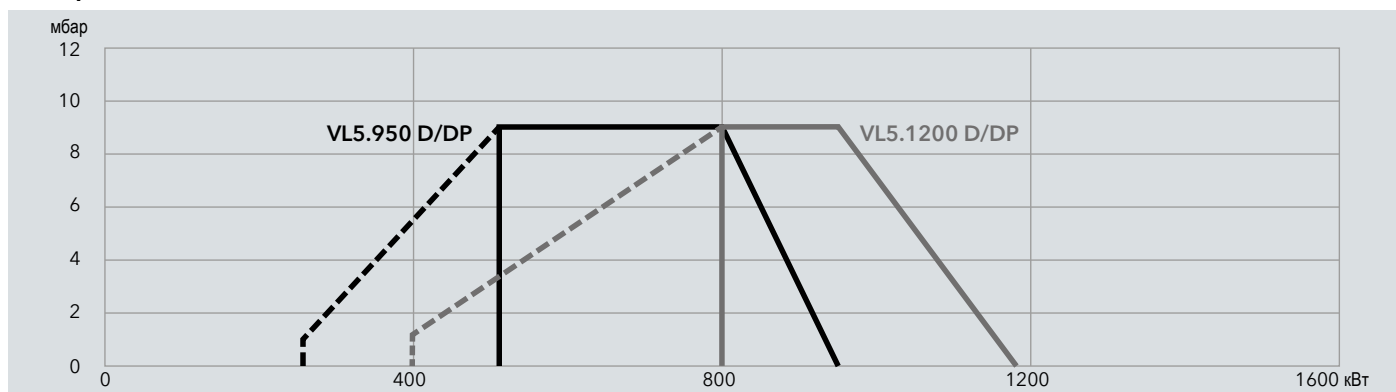
### VL3 D



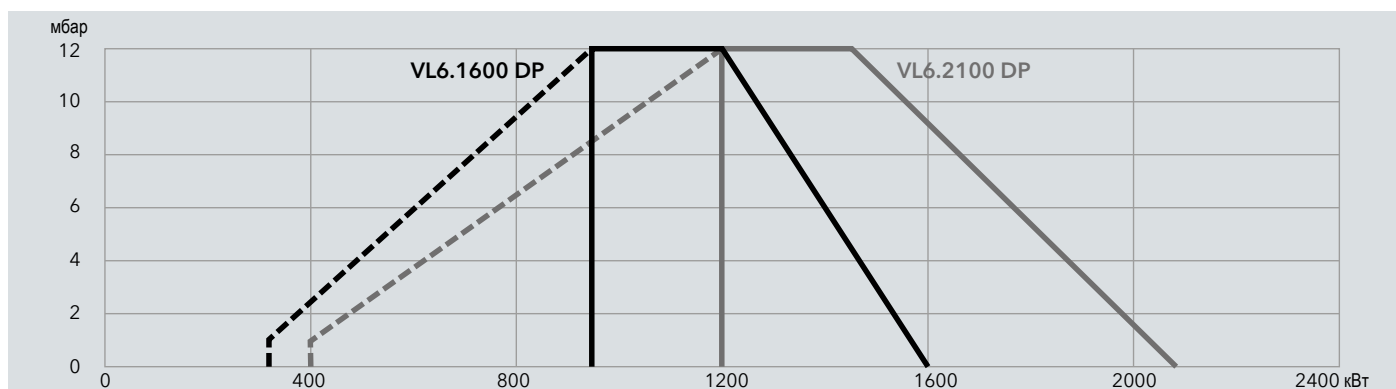
### VL4 D, VL4 DP



### VL5 D, VL5 DP

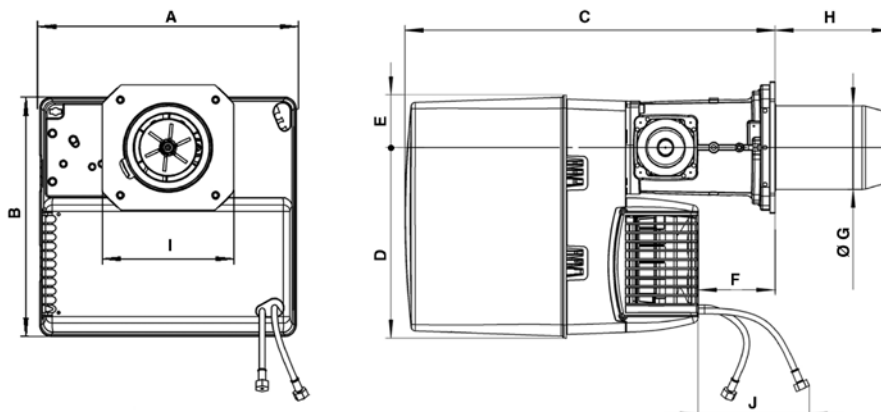


### VL6 DP



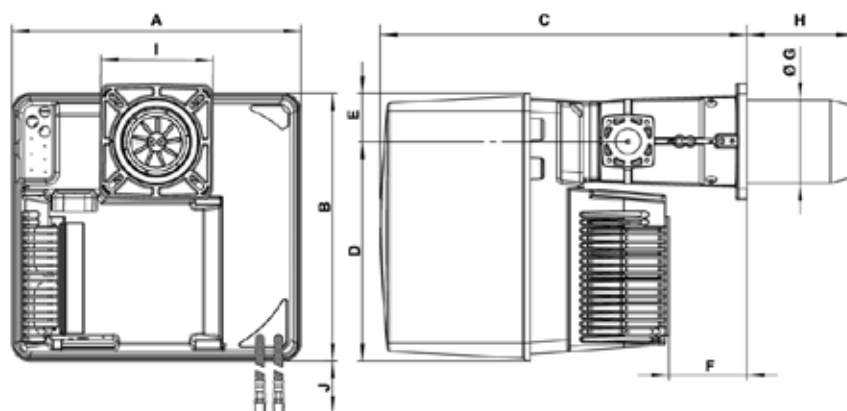


**VL3 D  
VL4 D  
VL4 DP**



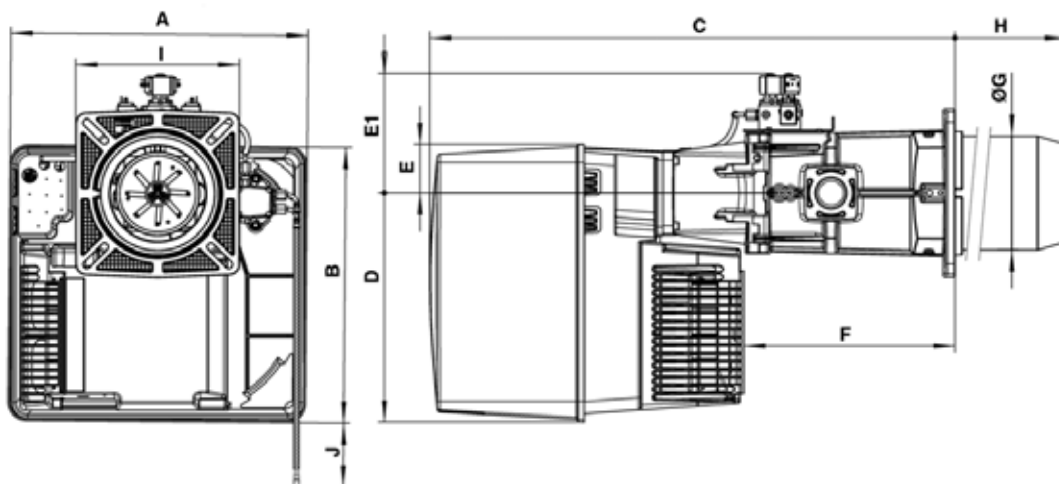
Модель горелки	A	B	C	D	E	F	Ø G	H	I	J	
VL3.290 D VL3.360 D	406	379	576	297	82	120	130	KN 180	KL 320	195 x 205	1000
VL4.460 D/DP VL4.610 D/DP	465	475	640	377	97	149	150	KN 220	KL 360	245 x 245	1000

**VL5 D  
VL5 DP**



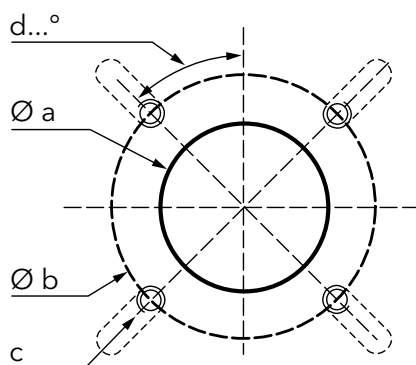
Модель горелки	A	B	C	D	E	F	Ø G	H	I	J	
VL5.950 D/DP VL5.1200 D/DP	581	549	752	450	99	164	KN 215	KM 325	KL 435	230 x 238	950

**VL6 DP**



Модель горелки	A	B	C	D	E	E1	F	Ø G	H	I	J		
VL6.1600 DP VL6.2100 DP	592	553	1050	456	97	239	421	227	KN 270	KM 370	KL 470	326 x 335	850

# ПРИСОЕДИНИТЕЛЬНЫЕ РАЗМЕРЫ ФЛАНЦА ГОРЕЛКИ



## Газовые горелки

Модель горелки	$\varnothing a$	$\varnothing b$	c	d
VG1.40/55	85...104	150...170	M8	45°
VG1.85, VG01.85	95...104	150...170	M8	45°
VG2	120...135	150...184	M8	45°
VG3	155...190	175...220	M10	45°
VG4	180...240	200...270	M10	45°
VG5	195	220...260	M10	45°
VG6	250	300...400	M12	45°

## Комбинированные горелки на газе и дизельном топливе

Модель горелки	$\varnothing a$	$\varnothing b$	c	d
VGL2	130...140	172...184	M8	45°
VGL3	155...190	175...220	M10	45°
VGL4	180...240	200...270	M10	45°
VGL05	172...195	220...260	M10	45°
VGL06	250	300...400	M12	45°

## Горелки на дизельном топливе

Модель горелки	$\varnothing a$	$\varnothing b$	c	d
VL1.40/55, VB2.35/45/54	85...104	150...170	M8	45°
VL1.95, VE1	95...104	150...170	M8	45°
VB2.66...100	110...135	150...184	M8	45°
VL2, VE2	120...135	150...184	M8	45°
VL3	155...190	175...220	M10	45°
VL4	180...240	200...270	M10	45°
VL5	195	220...260	M10	45°
VL6	250	300...400	M12	45°



**GERMANY** | ELCO GmbH  
Dreieichstraße 10  
Mörfelden-Walldorf  
Tel.: +49 (0) 6105 287-287  
Fax: +49 (0) 6105 287-199

**SWITZERLAND** | Elcotherm AG  
Sarganserstrasse 100  
7324 Vilters  
Tel. +41 (0)81 725 25 25  
Fax +41 (0)81 723 13 59

**NETHERLANDS** | Elco Burners B.V.  
Meerpaalweg, 1  
1332 BB Almere  
P.O. box 30048  
1303 AA Almere  
Tel. +31 088 69 573 11  
Fax +31 088 69 573 90

**AUSTRIA** | ELCO Austria GmbH  
Aredstraße 16 - 18  
2544 Leobersdorf  
Tel. +43 (0)2256 639 99 32  
Fax +43 (0)2256 644 11

**FRANCE** | ELCO France  
14, rue du Saule Trapu  
Parc d'activité du Moulin  
91882 Massy  
Tel. +33 01 60 13 64 64  
Fax +33 01 60 13 64 65

**ITALY** | ELCO Italy  
Viale Roma, 41  
28100 Novara  
Tel. +39 0732 633 590  
Fax +39 0732 633 599

**ENGLAND** | Ariston Thermo UK Ltd  
Suite 3, The Crown House  
Blackpole East, Blackpole Road,  
Worcester WR3 8SG  
Tel. +44 01905 788010  
Fax +44 01905 788011

**CHINA** | Ariston Thermo (China) Co., Ltd.  
17A2, V-Capital Bldg  
No. 333 Xian Xia Road  
200336 Shanghai  
Tel. +86 21 6039 8691  
Fax +86 21 6039 8620

#### К О Н Т А К Т Ы

Distributor in Russia "Teplopartner" LTD  
Russia, Krasnodar city, Stasova street, 184, office 4  
Tel./fax.: 8 (861) 234 23 83, +7 (961) 854 41 24  
[www.gorelka-kotel.ru](http://www.gorelka-kotel.ru) [info@gorelka-kotel.ru](mailto:info@gorelka-kotel.ru)