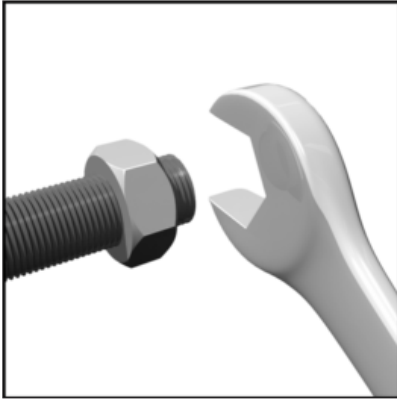


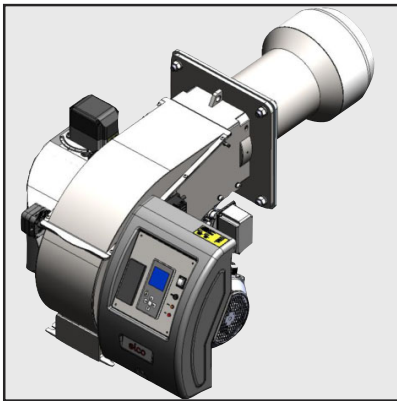
EK-TRON 5.300 G-E FCE (72H)
 EK-TRON 6.350 G-E FCE (72H)
 EK-TRON 6.400 G-E FCE (72H)
 EK-TRON 7.500 G-E FCE (72H)
 EK-TRON 7.600 G-E FCE (72H)

elco

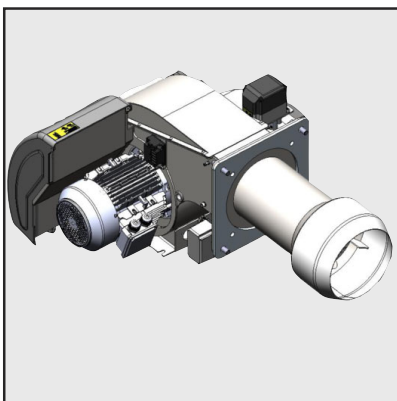
ru



**Перевод оригинального руководства
 по эксплуатации
 Для специалистов по монтажу
 Газовые горелки**



ru, es, pl, tr, pt..... 420022007100



EK-TRON 5-6-7.xxx G-E FCE 420011xxxxx

EK-TRON 5.300 G-E FCE KN	3148804
EK-TRON 5.300 G-E FCE KM	3148522
EK-TRON 5.300 G-E FCE KL	3148523
EK-TRON 6.350 G-E FCE KN	3148805
EK-TRON 6.350 G-E FCE KM	3148524
EK-TRON 6.350 G-E FCE KL	3148525
EK-TRON 6.400 G-E FCE KN	3148806
EK-TRON 6.400 G-E FCE KM	3148526
EK-TRON 6.400 G-E FCE KL	3148527
EK-TRON 7.500 G-E FCE KN	3148807
EK-TRON 7.500 G-E FCE KM	3148528
EK-TRON 7.500 G-E FCE KL	3148529
EK-TRON 7.600 G-E FCE KN	3148808
EK-TRON 7.600 G-E FCE KM	3148530
EK-TRON 7.600 G-E FCE KL	3148531
EK-TRON 5.300 G-E FCE KN 72H	3148809
EK-TRON 5.300 G-E FCE KM 72H	3148534
EK-TRON 5.300 G-E FCE KL 72H	3148535
EK-TRON 6.350 G-E FCE KN 72H	3148810
EK-TRON 6.350 G-E FCE KM 72H	3148536
EK-TRON 6.350 G-E FCE KL 72H	3148537
EK-TRON 6.400 G-E FCE KN 72H	3148811
EK-TRON 6.400 G-E FCE KM 72H	3148538
EK-TRON 6.400 G-E FCE KL 72H	3148539
EK-TRON 7.500 G-E FCE KN 72H	3148812
EK-TRON 7.500 G-E FCE KM 72H	3148540
EK-TRON 7.500 G-E FCE KL 72H	3148541
EK-TRON 7.600 G-E FCE KN 72H	3148813
EK-TRON 7.600 G-E FCE KM 72H	3148542
EK-TRON 7.600 G-E FCE KL 72H	3148543



420018003300

Общие сведения

Содержание

	Стр.
Общие сведения	Содержание 2
	Важная информация 3
	Описание горелки 4
Монтаж	Общие сведения по монтажу горелки 5
	Футеровка котла 6
	Монтаж горелки 7
	Компоненты горения
	Данные для регулировки/контроля компонентов горения EK-TRON 5.300 G-E 8
	Данные для регулировки/контроля компонентов горения EK-TRON 6.350 - 7.500-600 G-E 9
	Данные для регулировки/контроля электродов розжига 10
	Газовая рампа
	Описание газовой рампы с VGD 11
	Описание газовой рампы с MBE 12
	Основная конструкция 13
Описание сдвоенного газового клапана VGD с сервоприводами SKP 14	
Компоненты газовой рампы	Газовый фильтр 15
	Реле давления газа 16
	Реле давления воздуха 17
Ввод в эксплуатацию	Электронный контроллер горелки 18
	Планировка дверцы распределительного шкафа 19
	Сервопривод STE 20
	Датчик пламени 21
	Модуль 22
	Подключение газовой арматуры и электропитания, а также контроль перед вводом в эксплуатацию 24
	Газовое соединение 25
	Регулятор состава топливно-воздушной смеси 26
	Последовательность регулировки мощности горелки 27
	Технический контроль 28
	Предварительная продувка 29
	Режим пуска газа 30
	Режим работы на газу 30
Общие функции безопасности 30	
Сервисное обслуживание	Техническое обслуживание 31
	Техническое обслуживание и замена блока управления 32
	Техническое обслуживание, контроль и монтаж компонентов горения 33-34
	Настройка шкива вентилятора 35
	Измерение объема отработавшего газа 36-37
	Поиск и устранение неисправностей 37-38
	Виды неисправностей 38

Важная информация

Важная информация

Горелки EK-TRON 5/6/7.xxx G-E предназначены для сжигания природного газа. Конструкция и принцип действия горелок соответствуют требованиям стандарта EN676.

Они предназначены для оснащения систем, позволяющих использовать горелки в соответствии со стандартом EN 676.

Чтобы использовать горелку в теплогенераторах в соответствии с Директивой по оборудованию, работающему под давлением 97/23/ЕС, требуются специальные компоненты для горелки (не входят в стандартную комплектацию).

Прежде чем приступить к эксплуатации горелки в комплекте с оборудованием данного типа, необходимо проверить характеристики этого оборудования. К горелкам, соответствующим требованиям Директивы по оборудованию, работающему под давлением 97/23/ЕС, прилагается декларация о соответствии этим требованиям, а в табличке с паспортными данными имеется соответствующая маркировка. Для любого другого способа применения требуется разрешение компании ELCO. Горелку разрешается использовать исключительно в соответствии с инструкциями, приведенными в данном документе, с учетом соответствующих технических данных. Ненадлежащее использование может привести к нанесению ущерба имуществу и окружающей среде, а также травмам у персонала. Кроме того, в таком случае не будут соблюдены требования соответствия нормам ЕС. Только уполномоченным специалистам разрешается проводить работы по монтажу, вводу в эксплуатацию и техническому обслуживанию. Кроме того, в процессе выполнения данных работ необходимо соблюдать требования всех соответствующих директив и нормативных документов. Горелки, предназначенные для работы на пропане, в настоящее время не имеют сертификатов соответствия требованиям ЕС, поэтому для них требуется получение разрешения на месте в индивидуальном порядке.

Описание горелки

Горелки EK-TRON 5/6/7.xxx G-E представляют собой полностью автоматические моноблочные горелки с электронной модуляцией. Специальная конструкция головки горелки обеспечивает высокоэффективное горение с низким уровнем загрязнения окружающей среды. В соответствии с сертификатом соответствия требованиям стандарта EN676 (только версии для работы на природном газе) полученные значения должны соответствовать классу выбросов. Интенсивность выбросов может быть различной в зависимости от геометрических характеристик камеры сгорания, ее загрузки, а также системы сжигания (трехпроходные котлы, котлы с реверсивным горением). Чтобы установить гарантийные значения, необходимо соблюдать условия для измерительного оборудования, допуски и уровень влажности.

Комплект поставки

Горелка поставляется в одной упаковке в следующей комплектации:

- горелка;
- встроенный распределительный шкаф;
- фланцевое уплотнение и крепежные винты;
- головка горелки;
- инструкция по эксплуатации, принципиальная схема и перечень запасных частей.

Прежде чем приступить к вводу в эксплуатацию, необходимо провести проверку и убедиться, что доставленное изделие полностью соответствует комплекту поставки.

В целях обеспечения безопасности, экологичности и энергоэффективности при эксплуатации необходимо соблюдать требования следующих стандартов:

EN 226

Подсоединение распылительных мазутных и газовых горелок с вентилятором к теплогенератору.

EN 60335-1, -2-102

Безопасность электрооборудование для бытового использования.

DIN EN 60204-1

Безопасность машин. Электрооборудование

DIN EN 50156-1

Электрооборудование для систем сжигания

Газопроводы

При прокладке газопроводов и газовых рампы соблюдайте общие правила и директивы по монтажу, а также государственные нормативы: Для Швейцарии - Газовые директивы SVGW G1. - EKAS форм.1942. Директива по сжиженному нефтяному газу, часть 2. - Положения о кантональных инстанциях (например, нормативные документы пожарной службы). Для Германии: - DVGW-TVTR/TRGI

Выбор места установки

Запрещается использовать горелку в помещениях с испарениями агрессивных веществ (таких как лак для волос, тетрахлорэтилен, тетрахлорид углерода), сильной запыленностью или высокой влажностью воздуха (например, в прачечных). Необходимо соблюдать ограничения по использованию, приведенные в технических данных. Следует обеспечить достаточную подачу воздуха для горения. При стандартных условиях требуемую подачу воздуха для горения можно рассчитать по следующей формуле: $V_l [Nm^3/h] = QF [kW] * 1,25 [Nm^3/(ч*кВт)]$

Мы не принимаем на себя гарантийные обязательства в отношении убытков, материального ущерба или травм, вызванных следующими причинами:

- ненадлежащее использование;
- неправильный монтаж и/или ремонт со стороны покупателя или третьей стороны, включая установку неоригинальных деталей.

Окончательная поставка и инструкции по эксплуатации

Специалист по монтажу системы сжигания должен предоставить оператору этой системы инструкции по эксплуатации и технического обслуживания при окончательной поставке или заранее. Инструкция должна находиться на видном месте там, где установлен теплогенератор. В ней должен быть указан адрес и номер телефона ближайшего центра обслуживания клиентов.

Примечания для оператора

Специалист должен проводить проверку системы как минимум один раз в год. Настоятельно рекомендуется заключить договор на сервисное обслуживание, чтобы обеспечить его регулярное проведение.

Обратите внимание!

В процессе работы горелки создается электромагнитное поле. При определенных обстоятельствах это поле может воздействовать на медицинские имплантаты (например, кардиостимуляторы).

Прежде чем приступить к эксплуатации оборудования, лица с медицинскими имплантатами должны получить консультацию врача и производителя медицинского имплантата, чтобы снизить риск серьезного или смертельного повреждения.

Внимание!

В процессе работы горелки создается электромагнитное поле, которое при определенных обстоятельствах может привести к порче медицинских имплантатов (например, кардиостимуляторов). Чтобы снизить риск серьезного или смертельного повреждения, лица с медицинскими имплантатами должны обратиться за консультацией к врачу и производителю медицинского имплантата, прежде чем приближаться к рабочему месту.

Транспортировка / упаковка / хранение

Меры предосторожности

Транспортировка и хранение горелки и комплектующих должны осуществляться с использованием подходящего подъемного оборудования, транспортных средств и приспособлений. Необходимо соблюдать инструкции по технике безопасности.

Транспортировка

Учитывая габариты и вес упаковки, горелки и комплектующие следует перемещать вручную или с помощью подходящих вспомогательных средств. Необходимо соблюдать инструкции по транспортировке, указанные на упаковке. Горелку необходимо надежно закрепить для транспортировки. Если на заводе не закрепили горелку надлежащим образом, для этого необходимо принять соответствующие меры перед транспортировкой.

Упаковка

Горелка и комплектующие упаковываются на деревянном поддоне и заворачиваются в термоусадочную пленку. При распаковке изделия следует использовать подходящее подъемное оборудование и приспособления, чтобы выкрутить винтовые соединения и снять крепления между горелкой и упаковкой. Необходимо надеть подходящую защитную одежду (перчатки, защитную обувь).

Хранение

Чтобы защитить горелку от воздействия окружающей среды, необходимо разместить ее в сухом запирающемся помещении для временного хранения. Максимальная температура хранения указана в техническом паспорте.

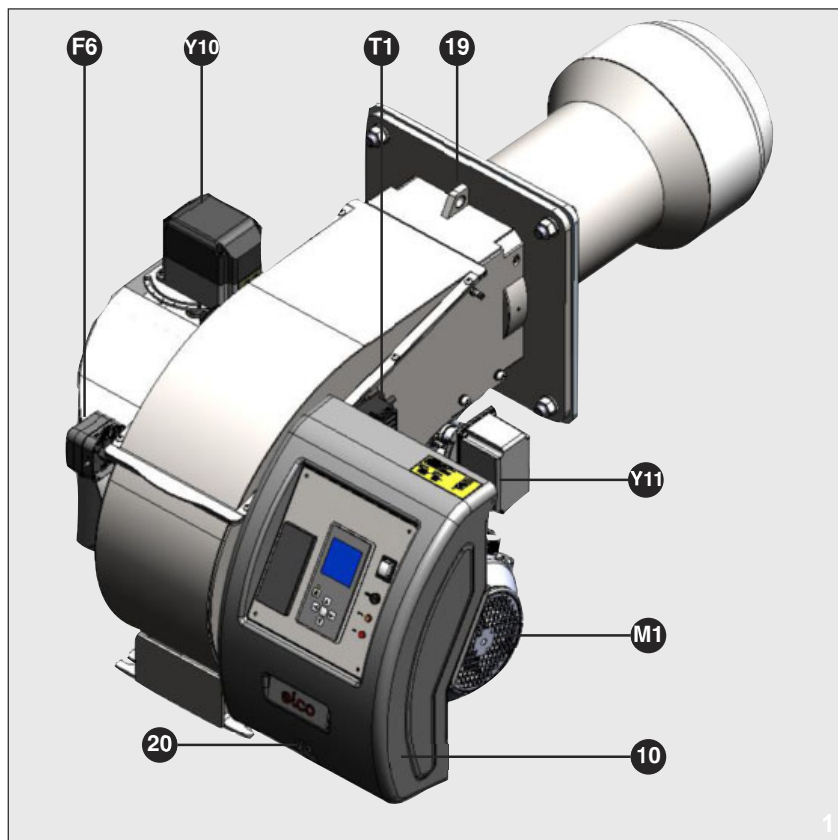
Утилизация

Обязательно соблюдайте местные действующие требования законодательства.

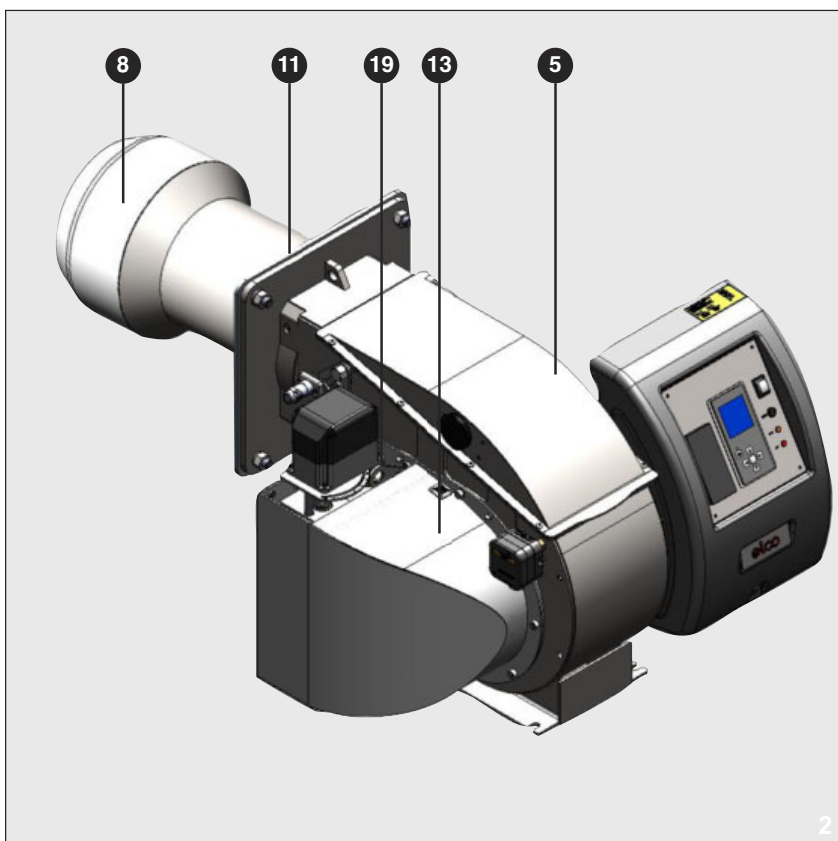


Общие сведения

EK-TRON 5.300 G-E FCE Описание горелки



- 5 Корпус
- 8 Труба нагнетающей системы
- 10 Встроенный распределительный шкаф
- 11 Фланец горелки
- 13 Воздушный короб
- 19 Подъемные кольца
- 20 Крепежный винт / крышка распределительного шкафа
- A4 Дисплей
- F6 Реле давления воздуха
- M1 Электродвигатель
- T1 Запальник
- Y10 Сервопривод для подачи воздуха
- Y11 Сервопривод для газовой заслонки



Общие сведения

Общие сведения по монтажу горелки

Значения момента затяжки

В процессе монтажа, ввода в эксплуатацию и технического обслуживания необходимо придерживаться следующих значений момента затяжки для винтовых соединений.

Макс. значения момента затяжки для системы комплектующих, двойного газового клапана								
	M4	M5	M6	M8	G1/8	G1/4	G1/2	G3/4
Siemens	3 Нм	-	7 Нм	15 Нм	8 Нм	15 Нм	-	35 Нм
Dungs	2,5 Нм	5 Нм			5 Нм	7 Нм	10 Нм	15 Нм

Примечание.
Как правило, нужный момент затяжки соблюдается при затяжке муфтовых соединений вручную с помощью отвертки (ISO 272) или углового шестигранного ключа.

Рекомендуемые значения момента затяжки Стандартные муфтовые соединения								
M4	M5	M6	M8	M10	M12	M16	M20	
2	6	10	25	48	85	210	415	Нм

Примечание.
Как правило, нужный момент затяжки соблюдается при затяжке муфтовых соединений вручную с помощью отвертки (ISO 272) или углового шестигранного ключа.

Значения момента затяжки электрических соединений для болтов на клеммных колодках								
M4	M5	M6	M8	M10				
1.2	2	3	6	10				Нм

Примечание.
Проверьте прочность электрических соединений, прежде чем приступить к эксплуатации горелки. Убедитесь, что вышеприведенные значения момента затяжки соблюдаются!
ВНИМАНИЕ!
Опасность поражения электрическим током!
Существует риск контакта с частями, находящимися под напряжением! Это может привести к поражению электрическим током с летальным исходом!
Необходимо отключить двигатель с помощью многополярного выключателя и предусмотреть защиту от случайного включения.

Значения момента затяжки корневого разъема крыльчатки вентилятора			
SM16 (28) №: 1615	SM20 (38 и 42) №: 2012	SM25 (42 и 48) №: 2517	Втулка
20	30	50	Нм

Примечание.
Подробная информация по монтажу / демонтажу крыльчатки вентилятора приведена в соответствующем разделе инструкции по эксплуатации.

Значения момента затяжки фланцевого соединения электромагнитных клапанов и газового фильтра	
M16 / DN 65 - DN 125	M20 / DN 150
макс. 50 Нм	макс. 90 Нм

Примечание.
Затяжку муфтовых соединений необходимо производить в перекрестном порядке. Необходимо проверить герметичность муфтовых соединений. Если достаточная герметичность не обеспечивается клапан необходимо снять и проверить (поверхности затяжки).

ru

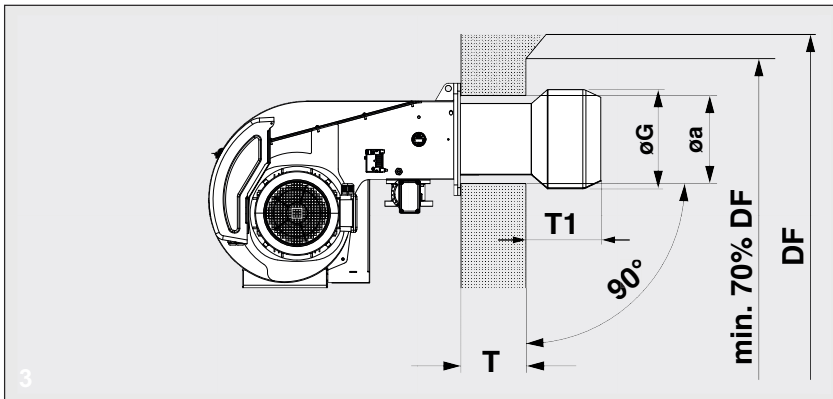
Монтаж

Футеровка котла

Футеровка котла

Футеровка горелки должна быть установлена под прямым углом к трубе горелки. Возможные работы по подрезке (скосы, скругления) — в соответствии с требованиями для реверсивных котлов; например, они должны выполняться на диаметре не менее 70 % диаметра камеры сгорания. Пространство между жаровой трубой горелки и футеровкой котла должно быть покрыто термостойким материалом, таким как Cerafelt.

Это пространство нельзя заполнять кирпичной кладкой.



$\varnothing G$ — диаметр трубы нагнетающей системы (см. технические данные)
 $\varnothing a$ — см. технические данные
 DF — диаметр камеры сгорания
 $T1$:

Модель	$T1$ (mm)
EK-TRON 5.300 G-E	> 50-100
EK-TRON 6.350 G-E	> 50-100
EK-TRON 6.400 G-E	> 50-100
EK-TRON 7.500 G-E	> 50-100
EK-TRON 7.600 G-E	> 50-100

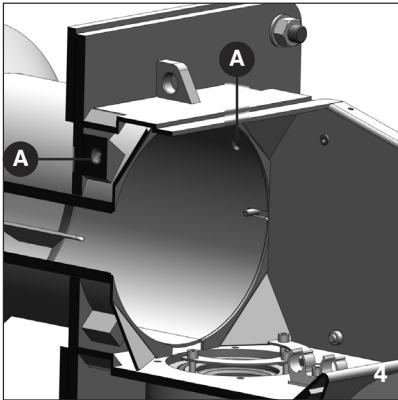
T — стандартная глубина муфеля (дополнительно: удлинители, см. технические данные).

При эксплуатации реверсивных котлов следует принять во внимание следующее:

Для реверсивных котлов размер $T1$ представляет собой только рекомендованное значение. В зависимости от типа котла головка сгорания должна выступать за пределы полости разворота как минимум на расстояние, указанное ниже.

Монтаж

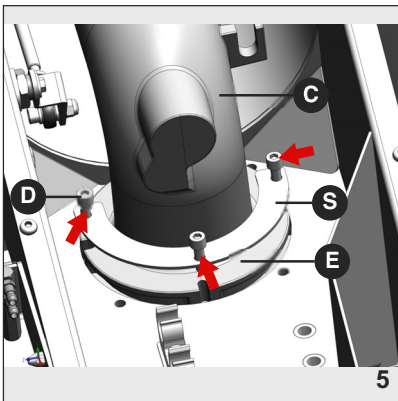
Монтаж горелки



Сборка головки сгорания

В комплекте с горелкой поставляется головка сгорания в разобранном виде. Прежде чем крепить ее к котлу, выполните следующие действия:

- Закрепите насадку в правильном положении с помощью 2 винтов **A** (рис. 4).
- Снимите крышку **B** и закрепите головку сгорания **C** с помощью 3 винтов **D** (момент затяжки 10—12 Нм), уже установленных в горелку, убедившись в правильном положении уплотнения **E** (рис. 5). Только в моделях 5.300 между коленом и винтами устанавливается стальная пластина **S**.
- Подсоедините регулировочный стержень головки **F** к штифту **G**, затянув гайку **L** (момент затяжки 6—8 Нм) (рис. 6).
- Соедините два разъема **M** и **N** кабеля розжига и закрепите их на опоре **O** горелки (рис. 7).
- Установите крышку **B** на место и затяните соответствующие винты (момент затяжки 6—8 Нм).



Монтаж горелки

- Прикрепите переднюю прокладку котла к горелке (см. раздел «Передняя прокладка горелки»).
- Поднимите горелку, используя подъемное кольцо **19*** (рис. 9—10).
- Затяните 4 крепежных винта **S2** (рис. 8) (проверьте значения момента затяжки).

* В противном случае для крепления можно использовать вилочный погрузчик, если горелка закреплена на транспортировочном поддоне, входящем в комплект поставки.

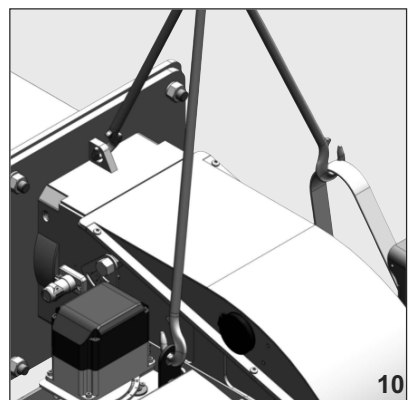
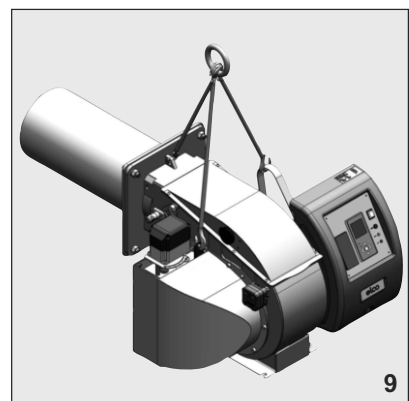
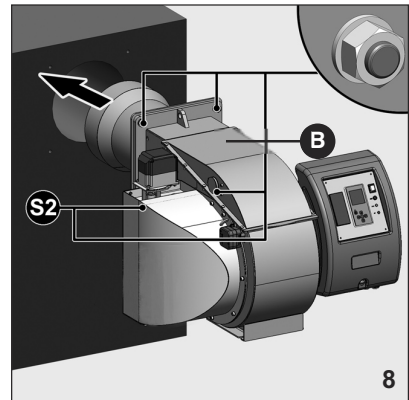
Необходимо соблюдать соответствующие меры безопасности при перемещении. В случае необходимости следует использовать подходящие транспортировочные средства (крепежные ремни).

В процессе эксплуатации необходимо проверять герметичность соединения между горелкой и котлом. Необходимо убедиться, что отработавшие газы не могут попасть в окружающую среду в опасном объеме. Плохая герметизация соединений горелки с котлом может привести к проблемам с горением.

Если вес и габариты изделия не позволяют поднимать его вручную, обратитесь за помощью к другому оператору или используйте вилочный погрузчик. При отсутствии рым-болтов закрепите горелку с помощью ремней.

Важно!

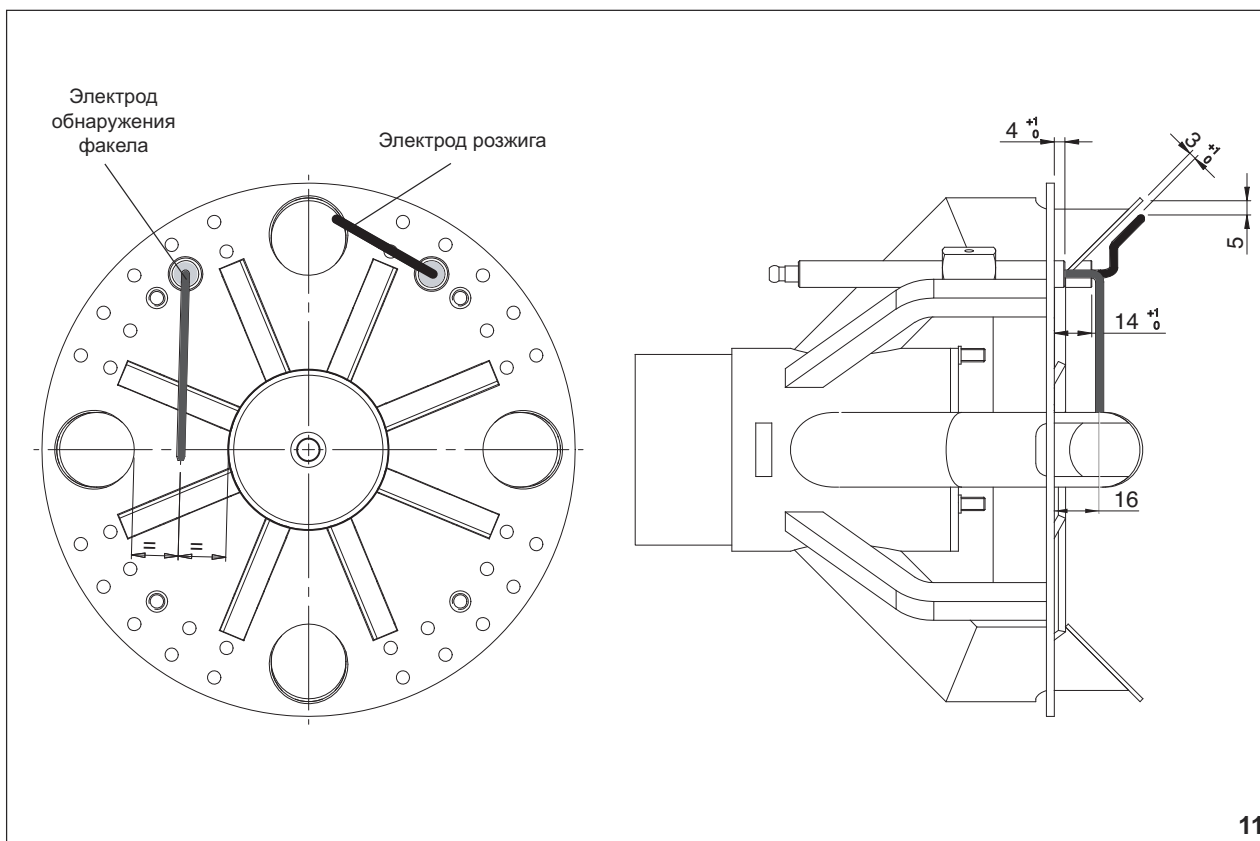
В случае перехода системы с природного газа типа E на L или LL, горелку необходимо перенастроить. Компоненты горения обязательно нужно модифицировать (для этого имеется специальный комплект).



ru

Монтаж Компоненты горения

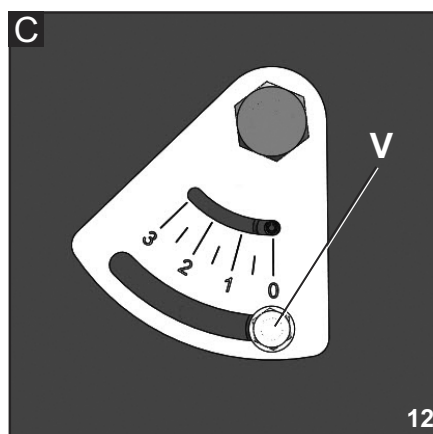
Данные для регулировки/контроля компонентов горения EK-TRON 5.300 G-...



Настройка запальной головки (С).

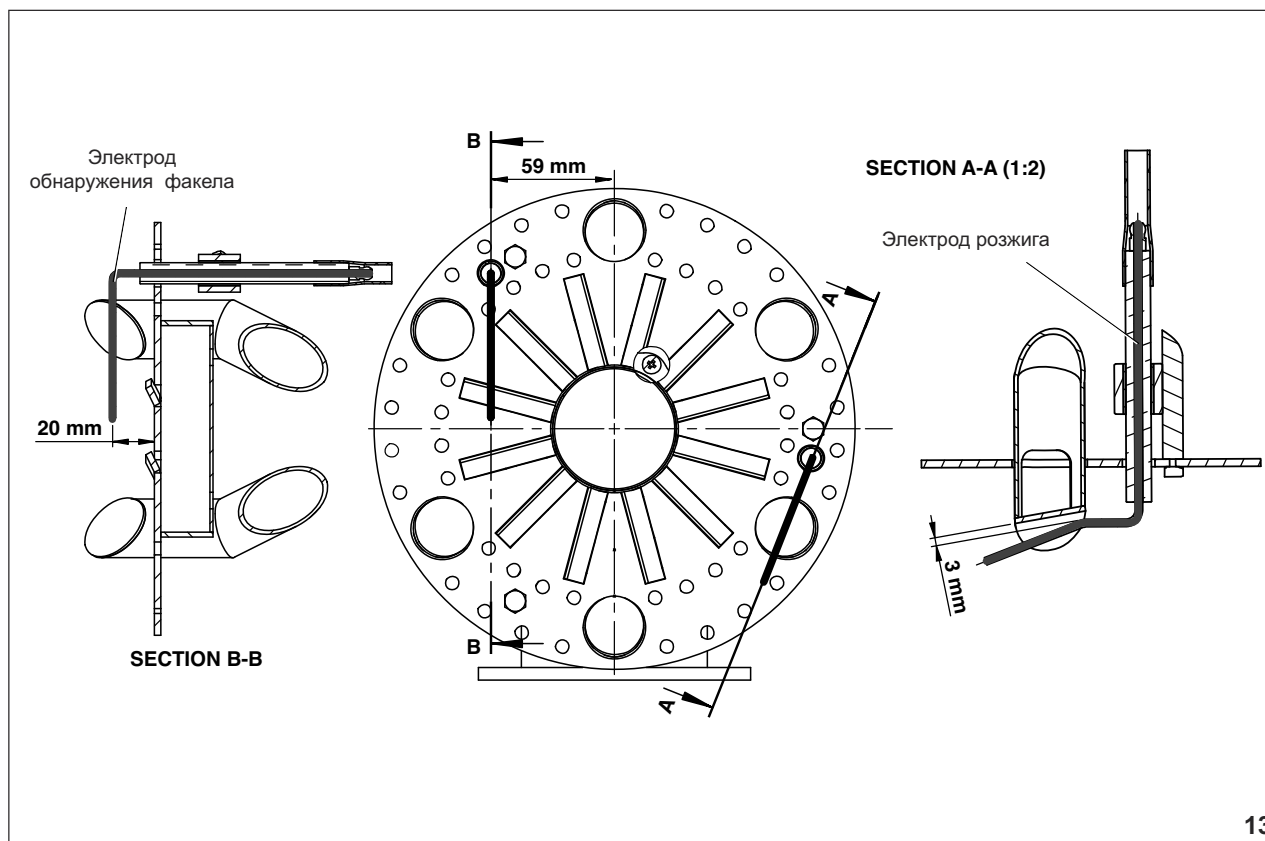
Выполните следующее:

- Ослабьте стопорный винт регулировочного устройства V.
- Переместите регулировочное устройство в нужное положение.
- Затяните стопорный винт, соблюдая момент затяжки 6—8 Нм.



Монтаж Компоненты горения

Данные для регулировки/контроля компонентов горения EK-TRON 6.350 - 6.400 - 7.5-600 G-...

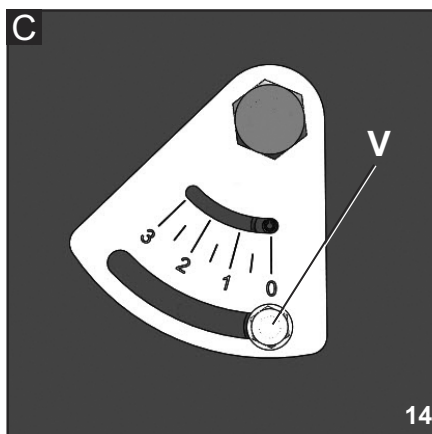


ru

Настройка запальной головки (C).

Выполните следующее:

- Ослабьте стопорный винт регулировочного устройства V.
- Переместите регулировочное устройство в нужное положение.
- Затяните стопорный винт, соблюдая момент затяжки 6—8 Нм.

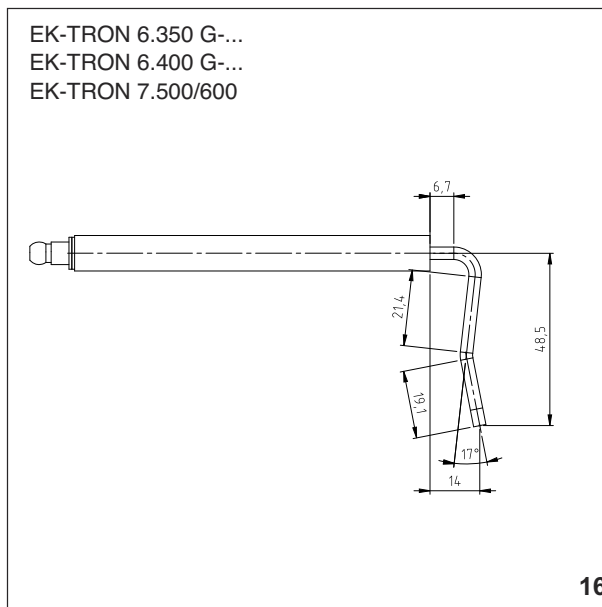
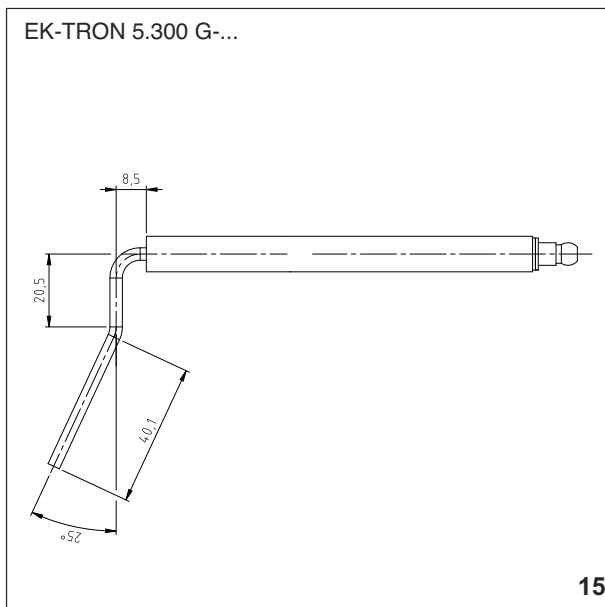


Монтаж Компоненты горения

Данные для регулировки/контроля электродов розжига

Примечание.

В случае возникновения проблем с розжигом или обнаружением пламени, проверьте настройки и размеры электродов. При слишком сильном износе замените электроды.



Примечание.

В случае возникновения проблем с розжигом или обнаружением пламени, проверьте настройки и размеры электродов. При слишком сильном износе замените электроды.

Монтаж Газовая рампа

Описание газовой рампы с VGD

Описание

Газовые рампы со сдвоенным клапаном Siemens VGD предназначены для подачи, отключения от магистрали, фильтрации, регулирования давления и контроля подачи газа. Их можно использовать для любых газов 1, 2, 3 группы в соответствии с рабочим листом DVGW G 260/1 и/или стандартом EN 437. Конструкция соответствует требованиям стандарта EN 676. Все функциональные компоненты прошли отдельные испытания и получили знак CE с указанием номера нотифицированного органа. Предварительно установленная рампа газового клапана проходит испытание на герметичность на заводе-изготовителе. При монтаже и вводе в эксплуатацию газопроводов необходимо соблюдать нормы DVGW, в особенности DVGW-TRGI и TRF. В стандартах DIN 4756 и TRD 412 приведены положения касательно конструкции, проектирования и принципов технической безопасности использования жидкого топлива в системах отопления. Рабочие листы DVGW G 460 и G 461 относятся к системам с высоким рабочим давлением. Газопроводы должны соответствовать требованиям стандарта DVGW-TRGI для систем с рабочим давлением 100 мбар и выше.

Минимальный комплект поставки для газовых рамп в соответствии со стандартом EN 676 включает следующее:

- 1 ручной клапан (дополнительно);
- 1 газовый фильтр;
- 1 сдвоенный газовый клапан;
- 1 привод SKP15 и 1 привод SKP25 или 1 привод SKP75;
- 1 реле мин. давления газа;
- 1 блок контроля герметичности или 1 реле давления газа для испытания клапана на герметичность;

Дополнительно поставляется следующее:

- ручной клапан;
- испытательная горелка с клапаном с кнопочным управлением;
- манометр с клапаном с кнопочным управлением;
- компенсатор;
- реле макс. давления газа;
- расходомер газа;
- детали трубопроводов и соединений;
- устройство розжига газа;
- монтажные опоры;
- регулятор высокого давления с предохранительным запорным клапаном (SSOV);
- осадительная секция с импульсными линиями для регулятора высокого давления;

- предохранительный спускной клапан (SRV);
- дополнительный газовый предохранительный клапан.

Газовая рампа с VGD

Технические данные:

Виды газа:

Газы 1, 2 и 3 группы в соответствии с рабочим листом DVGW G 260/1

Макс. давление на входе: 500 мбар

Эл. подключение: 220—240 В
перем. тока, 50 Гц

Класс защиты: IP 54

Температура окружающей среды:
от -10 °C до +60 °C

Температура носителя:
от -15 °C до +60 °C (жидкого газа от 0 °C до +60 °C).

Газовые рампы низкого и высокого давления

Если выходная сторона регулятора или отдельные фитинги и устройства после регулятора давления не рассчитаны на максимальное давление подачи, возникающее в случае неисправности, газовую рампу следует оснастить предохранительным запорным клапаном (SSOV) и предохранительным спускным клапаном (SRV) согласно стандарту EN 676. Как правило, такое оборудование требуется для максимального давления подачи > 360 мбар и > 500 мбар соответственно. Это так называемые газовые рампы высокого давления. Если все фитинги и устройства газовой рампы рассчитаны / утверждены для работы при максимальном давлении подачи, возникающем в случае неисправности, такую газовую рампу называют газовой рампой низкого давления. В данном случае для максимального давления подачи 360 и 500 мбар, в зависимости от выбора компонентов.

Выбор газовой рампы

Выбор газовой рампы осуществляется с учетом конкретной системы.

При этом необходимо принять во внимание следующие соображения:

- мощность горелки;
 - противодействие в топочной камере;
 - потерю давления газа в головке горелки;
 - потери давления газа в газовых клапанах.
- Суммарное значение падения давления газа всегда должно быть ниже имеющегося давления потока газа.

Возможно внесение изменений без предварительного уведомления в связи с продолжающимися техническими разработками.

Монтаж газовой рампы

Чтобы установить поставляемую в комплекте газовую рампу на горелку, необходимо использовать винтовые соединения и уплотнения, предназначенные для этой цели (поставляются в комплекте с изделием).

Обратите внимание! Во избежание травм тяжелые компоненты газовой рампы необходимо устанавливать только с помощью подходящих вспомогательных средств и подъемного оборудования (крана, тросовых строп, монтажных опор). Соблюдайте максимальные значения момента затяжки (см. раздел по монтажу / значения момента затяжки). Затяжку винтовых соединений следует производить равномерно в перекрестном порядке. Необходимо проверить герметичность винтовых соединений. Подробную информацию см. в разделе, посвященном вводу в эксплуатацию газового соединения.

Механическая опора

Во время и после монтажа газовой рампы необходимо использовать механическую опору, состоящую как минимум из одной телескопической опоры или аналогичной системы (например, 1 опору для фильтра и 1 для клапана).

ru

Монтаж Газовая рампа

Описание газовой рампы с МВЕ

Описание

Газовые рампы со сдвоенным клапаном Dungs MBE предназначены для подачи, отключения от магистрали, фильтрации, регулирования давления и контроля подачи газа. Их можно использовать для любых газов 1, 2, 3 группы в соответствии с рабочим листом DVGW G 260/1 и/или стандартом EN 437. Конструкция соответствует требованиям стандарта EN 676. Все функциональные компоненты прошли отдельные испытания и получили знак CE с указанием номера нотифицированного органа. Предварительно установленная рампа газовой арматуры проходит испытание на герметичность на заводе-изготовителе. При монтаже и вводе в эксплуатацию газопроводов необходимо соблюдать нормы DVGW, в особенности DVGW-TRGI и TRF. В стандартах DIN 4756 и TRD 412 приведены положения касательно конструкции, проектирования и принципов технической безопасности использования газа в системах отопления. Рабочие листы DVGW G 460 и G 461 относятся к системам с высоким рабочим давлением. Газопроводы должны соответствовать требованиям стандарта DVGW-TRGI для систем с рабочим давлением 100 мбар и выше.

Минимальный комплект поставки для газовых рамп в соответствии со стандартом EN 676 включает следующее:

- 1 ручной клапан (дополнительно);
- 1 газовый фильтр;
- 1 сдвоенный газовый клапан;
- 1 привод VD-V для работы предохранительного запорного клапана;
- 1 привод VD-R для работы предохранительного запорного клапана только со встроенной регулировкой давления в сочетании с датчиком давления;
- 1 датчик давления;
- 1 реле мин. давления газа;
- 1 реле макс. давления газа;
- 1 контроллер герметичности или 1 реле давления газа для испытания клапана на герметичность.

Дополнительно поставляется следующее:

- ручной клапан;
- испытательная горелка с клапаном с кнопочным управлением;
- манометр с клапаном с кнопочным управлением;
- компенсатор;
- расходомер газа;
- детали трубопроводов и соединений;
- устройство розжига газа;
- монтажная опора;
- регулятор высокого давления с предохранительным запорным клапаном (SSOV);
- осадительная секция с импульсными линиями для регулятора высокого давления;
- предохранительный спускной клапан (SRV);
- дополнительный газовый предохранительный клапан.

12

Газовая рампа с МВЕ

Технические данные:

Виды газа:

Газы 1, 2 и 3 группы в соответствии с рабочим листом DVGW G 260/1

Макс. давление на входе: 500 мбар

Эл. подключение: 100—240 В перем. тока, 50—60 Гц

Класс защиты: IP 54

Температура окружающей среды и носителя:

от -20 °C до +60 °C

Газовые рампы низкого и высокого давления

Если выходная сторона регулятора или отдельные фитинги и устройства после регулятора давления не рассчитаны на максимальное давление подачи, возникающее в случае неисправности, газовую рампу следует оснастить предохранительным запорным клапаном (SSOV) и предохранительным спускным клапаном (SRV) согласно стандарту EN 676. Как правило, такое оборудование требуется для максимального давления подачи > 360 мбар и > 500 мбар соответственно. Это так называемые газовые рампы высокого давления. Если все фитинги и устройства газовой рампы рассчитаны / утверждены для работы при максимальном давлении подачи, возникающем в случае неисправности, такую газовую рампу называют газовой рампой низкого давления. В данном случае для максимального давления подачи 360 и 500 мбар, в зависимости от выбора компонентов.

Выбор газовой рампы

Выбор газовой рампы осуществляется с учетом конкретной системы.

При этом необходимо принять во внимание следующие соображения:

- мощность горелки;
- противодавление в топочной камере;
- потерю давления газа в головке горелки;
- потери давления газа в газовых клапанах.

Суммарное значение падения давления газа всегда должно быть ниже имеющегося давления потока газа.

Возможно внесение изменений без предварительного уведомления в связи с продолжающимися техническими разработками.

Монтаж газовой рампы

Чтобы установить поставляемую в комплекте газовую рампу на горелку, необходимо использовать винтовые соединения и уплотнения, предназначенные для этой цели (поставляются в комплекте с изделием).

Обратите внимание! Во избежание травм тяжелые компоненты газовой рампы необходимо устанавливать только с помощью подходящих вспомогательных

09/09/2022 - Art. Nr. 420018003300

средств и подъемного оборудования (крана, тросовых строп, монтажных опор). Соблюдайте максимальные значения момента затяжки (см. раздел по монтажу / значения момента затяжки). Затяжку винтовых соединений следует производить равномерно в перекрестном порядке. Необходимо проверить герметичность винтовых соединений. Подробную информацию см. в разделе, посвященном вводу в эксплуатацию газового соединения.

Механическая опора

Во время и после монтажа газовой рампы необходимо использовать механическую опору, состоящую как минимум из одной телескопической опоры или аналогичной системы (например, 1 опору для фильтра и 1 для клапана).

Реле макс. давления газа

Газовый клапан DUNGS MBE необходимо всегда использовать в сочетании с реле макс. давления газа. Реле макс. давления газа поставляется в комплекте с каждой газовой рампой MBE компании Elco. При вводе в эксплуатацию убедитесь, что реле макс. давления газа установлено правильно.

Датчик давления

В клапане MBE для регулирования давления используется полностью электронный датчик давления в сочетании с приводом VD-R. Для корпуса клапана DN50 датчик давления следует размещать на расстоянии 5 диаметров от корпуса клапана. Для корпуса клапана DN65 — DN80 — DN100 датчик давления можно разместить на фланце корпуса клапана. Датчик давления представлен в двух исполнениях:

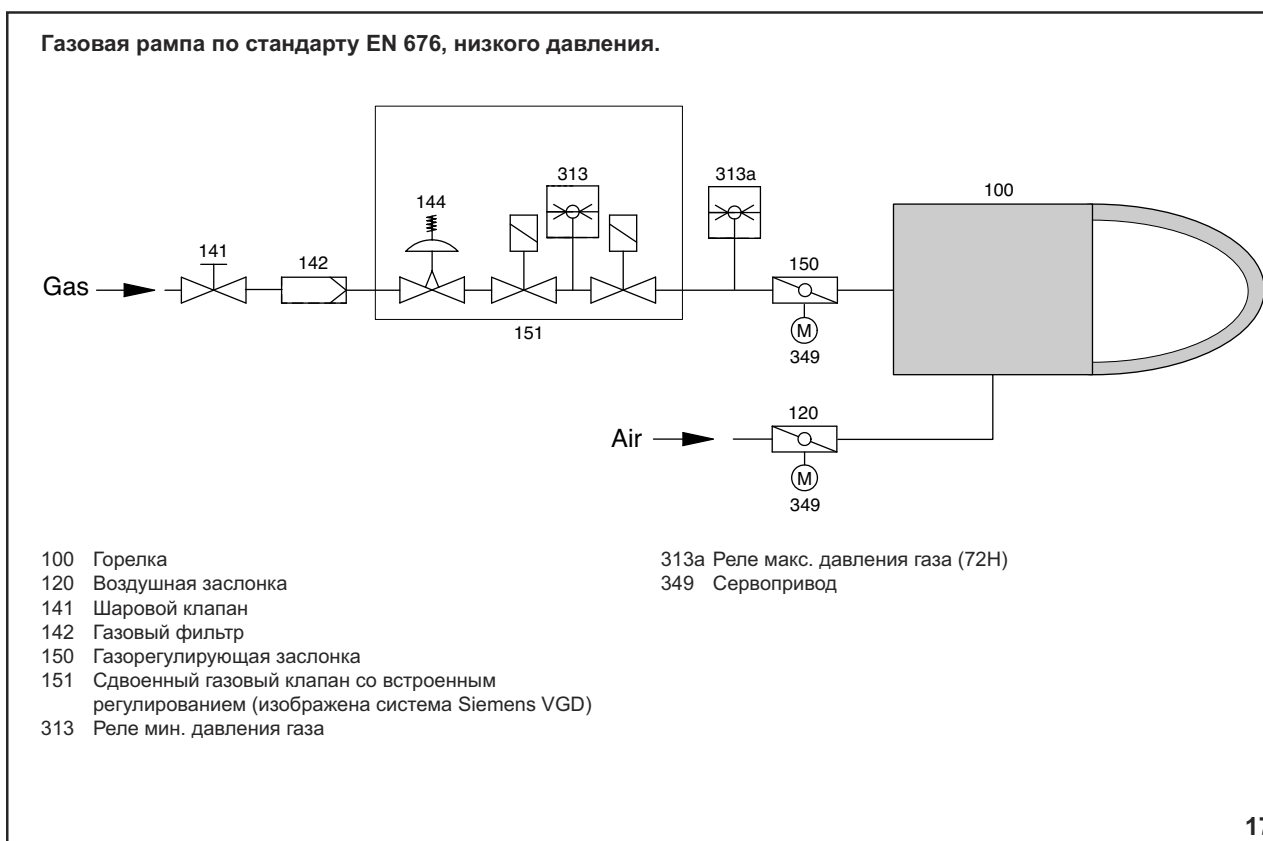
PS-10/40 с рабочим диапазоном 4—100 мбар;

PS-50/200 с рабочим диапазоном 20—500 мбар.

Таким образом, выбор подходящего датчика давления является ключевым, поскольку он определяет максимальное давление после клапана.

Монтаж Газовая рампа

Основная конструкция



ru

Монтаж Газовая рампа

Описание сдвоенного газового клапана VGD с сервоприводами SKP



Техническая спецификация

Сдвоенные газовые клапаны VGD с приводами SKP:

Вид газа:
Виды газа согласно рабочему листу DVGW G 260/1, 1, 2, 3 группа газов и биогаз (содержание H₂S макс. 0,1 об. %), H₂

Электрические характеристики:
220 В -15 %... 240 В +10 %,
100 В -15 %... 110 В +10 %,
50... 60 Гц

Класс защиты: IP 54
Температура носителя:
от -15 °С до +60 °С

Температура окружающей среды:
от -10 °С до +60 °С

Положение для монтажа:
Магнит вертикально вверх или сбоку,
магнит горизонтально.

Макс. рабочее давление:
VGD20: 500 мбар
VGD40: 700 мбар (DN 40 и DN 50
до 1 000 мбар).



Сдвоенный газовый клапан VGD с приводами SKP

Серводвигатель и клапан в сочетании выполняют следующие функции:

- предохранительный запорный клапан класса А группы 2 по стандарту EN 161 с регулятором давления газа (SKP25..., SKP55..., SKP75...).

Сервоприводы с электрогидравлическим управлением с клапаном разработаны для газов типов I-III и воздуха и предназначены в основном для использования в газовых топочных камерах. Они медленно открываются и быстро закрываются. Привод можно по желанию использовать в сочетании с любыми другими клапанами с номинальной шириной, указанной выше. Сервопривод может поставляться в комплекте с концевым выключателем (сигнализация закрытого положения). Размеры клапана приведены на «Диаграмме пропускной способности» в паспорте соответствующего клапана.

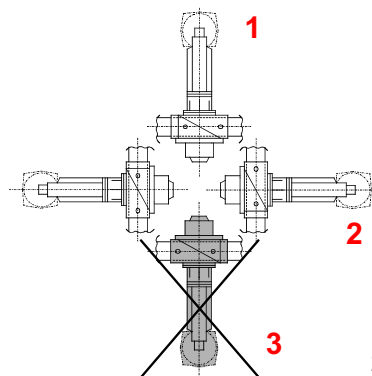
SKP25... работает как регулятор постоянного давления с пружиной заданного значения. По большей части он предназначен для использования с горелками с принудительной тягой.
- с механическим регулятором состава;
- с электронным регулятором состава.

Для сдвоенного газового клапана предлагаются следующие системные комплектующие: система проверки герметичности VPS 504 и реле давления GW...A5..



Установите горелку на котел в одном из показанных положений (относительно газовой рампы).

Вариант установки 3 запрещен по соображениям безопасности.



21

Компоненты газовой рампы

Газовый фильтр

Установка и монтаж газового фильтра

Фильтр устанавливается в горизонтальной трубе. Вертикальное положение крышки упрощает очистку. Обратите внимание на направление потока газа (указано стрелкой на корпусе фильтра). Также рекомендуется предусмотреть достаточно свободного места для демонтажа, чтобы никакие предметы не загромождали крышку, а также для замены фильтрующего элемента.

Замена фильтра

Картридж фильтра необходимо заменить, как только вы заметили значительное падение давления (более чем на 10 мбар по сравнению со значением, отмечавшимся при новом фильтрующем элементе). В случае отсутствия нового картриджа фильтра фильтрующий материал можно промыть водой при температуре 40 °С с добавлением мягкого моющего средства. Материал должен просохнуть перед повторной установкой.

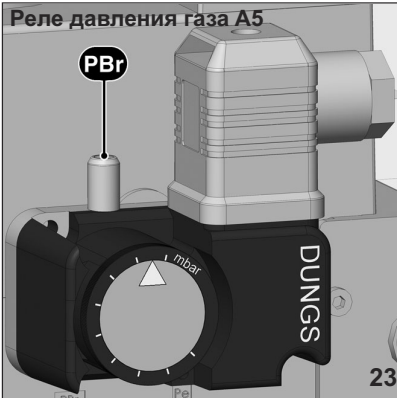
Внимание! При размещении фильтрующего материала убедитесь, что он закреплен правильно, сверившись с этикеткой.



22

Компоненты газовой рампы

Реле давления газа



Реле давления газа GW...A5/A6

Реле давления газа предназначено для контроля давления потока газа. Оно используется, чтобы следить как за падением давления (до минимального значения), так и его ростом (до максимального значения, указанного для оборудования согласно TRD 604). Реле типов GW...A5/A6 можно использовать в качестве реле давления специальной конструкции в соответствии с инструкцией VdT V «Давление 100/1» для применения в топочных камерах, соответствующих стандарту TRD 604. Заданное значение (точка переключения) регулируется с помощью колеса настройки со шкалой.

Технические данные:

Вид газа:
Виды газа согласно рабочему листу DVGW G 260/1, 1, 2, 3 группа газов.

Класс защиты: IP 54
Температура окружающей среды:
от -15 °C до +50 °C

Положение для монтажа: любое.

Рабочее давление до
GW 50/150 A5/A6 500 мбар
GW 500/ A5/A6 600 мбар



Настройка реле мин. давления газа

Снимите защитную крышку. При номинальной мощности измерьте давление потока газа и рассчитайте давление отключения, уменьшив его примерно на 20 %. Установите градуированный диск на желаемое давление отключения напротив стрелки (градуировка является приблизительным значением). Включите горелку на минимальную мощность. Медленно закрывайте отсечной газовый клапан, чтобы получить желаемое давление отключения. Поворачивайте градуированный диск, пока горелка не выключится. Установите на место защитную крышку и зафиксируйте ее винтами.

Реле макс. давления газа

Снимите защитную крышку. При номинальной мощности измерьте давление потока газа и рассчитайте давление отключения, увеличив его примерно на 20 % (ни в коем случае не более чем на 30 %). Установите градуированный диск на желаемое давление отключения напротив стрелки (градуировка является приблизительным значением). Включите горелку на минимальную мощность. Если реле макс. давления газа отключает горелку, увеличьте настроенное значение, но не более чем на 130 % давления потока при номинальной мощности.



Сертификация

Реле давления прошло испытания в соответствии со стандартом EN1854 и имеет регистрацию CE/DIN-DVGW. Также оно зарегистрировано и в других важных странах-потребителях газа.

Примечание (реле давления газа и воздуха).

Реле давления необходимо настроить в соответствии со спецификацией. Кроме того, после каждой настройки следует провести проверку работоспособности. Невыполнение данного требования может привести к травмам или материальному ущербу! После настройки необходимо защитить реле давления от изменения настроек. Например, это можно сделать, нанеся пятно лака хотя бы на один из винтов на защитной крышке оборудования.

Компоненты газовой рампы

Реле давления воздуха



Реле давления воздуха

Реле давления воздуха предоставляется для контроля давления в вентиляторе подачи воздуха для горения.

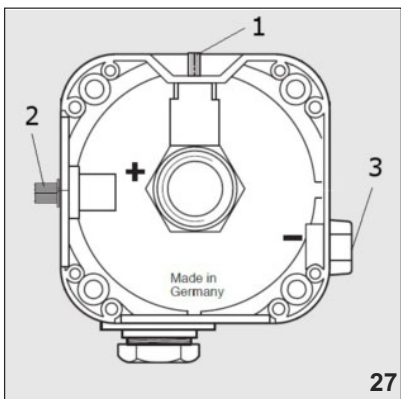
Реле давления LGW... подходит для переключения электроцепи либо ее включения или отключения при изменении фактических значений давления по отношению к заданному значению. Реле давления LGW... можно использовать в качестве реле избыточного давления, вакуума или перепада давления для воздуха и неагрессивных газов, но не для газов из рабочего листа DVGW G 260/I.

Сертификация

Реле давления прошло испытания в соответствии со стандартом EN1854 и имеет регистрацию CE/DIN-DVGW. Также оно зарегистрировано и в других важных странах-потребителях газа.

Примечание (реле давления газа и воздуха).

Реле давления необходимо настроить в соответствии со спецификацией. Кроме того, после каждой настройки следует провести проверку работоспособности. Невыполнение данного требования может привести к травмам или материальному ущербу! После настройки необходимо защитить реле давления от изменения настроек. Например, это можно сделать, нанеся пятно лака хотя бы на один из винтов на защитной крышке оборудования.



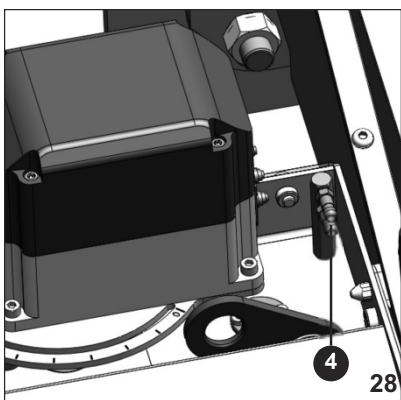
Определение перепада давления предварительной промывки и настройка реле перепада давления.

Настройка работы без преобразователя частоты

- Горелка должна быть на стадии предварительной продувки.
- Измерьте давление в испытуемом соединении (2).
- Измерьте вакуум в испытуемом соединении (3) или непосредственно в воздушном коробе (поз. 4).
- Сложите измеренные величины давления.
- Установите на шкале значение, равное 90 % вычисленного значения.

- Горелка с мин. теплотворной способностью. *
- Медленно повышайте перепад давления на реле давления, пока горелка не отключится.
- Установите на шкале значение, равное 90 % измеренного давления отключения.
- * Основной принцип заключается в том, что при минимальной нагрузке частота двигателя устанавливается на минимум, а заданное значение частоты двигателя увеличивается с увеличением нагрузки.

ru



Альтернативный порядок действий:

- Предварительно установите реле давления на максимальное значение (2,5 мбар).
- Настройте горелку на максимальную мощность.
- Медленно повышайте перепад давления на реле давления, пока горелка не отключится.
- Установите на шкале значение, равное 90 % измеренного давления отключения. Настройка работы с преобразователем частоты
- Горелка с мин. теплотворной способностью. *
- Измерьте давление в испытуемом соединении (2).
- Измерьте вакуум в испытуемом соединении (3) или непосредственно в воздушном коробе (поз. 4).
- Сложите измеренные величины давления.
- Установите на шкале значение, равное 90 % вычисленного значения.

Важное примечание!

По завершении процедуры настройки необходимо убедиться, что реле давления воздуха работает надлежащим образом на всем диапазоне мощностей. После этого может потребоваться перенастройка реле давления воздуха, даже если настройки правильные и реле работает корректно. В таком случае давление переключения можно уменьшать поэтапно (не более чем на 5 %). На каждом этапе необходимо убедиться, что выбрана удовлетворительная настройка.

Проверка работоспособности реле

- Функции реле можно проверить с помощью тестовой кнопки (с защитным отключением и блокировкой). Если необходимо проверить работоспособность реле давления при полной нагрузке, нажмите кнопку (поз. 1). Для испытания горелки при частичной или полной нагрузке необходимо отсоединить вакуумную линию от измерительной точки реле давления (поз. 3 или 4). Это позволяет устранить вакуум, требуемый перепад давления не достигается, горелка переходит в состояние неисправности.

Альтернативный порядок действий:

- Предварительно установите реле давления на максимальное значение (2,5 мбар).

Ввод в эксплуатацию

Электронный контроллер горелки

Описание

Электронный контроллер горелки представляет собой программируемое автоматическое устройство розжига со встроенным электронным регулятором состава. Он может иметь дополнительные функции, в зависимости от комплектации и модели оборудования. Для конкретных моделей горелок используются следующие контроллеры.



Контроллер горелки	BT 320 / BT 330 (72H)
Производитель	Lamtec
Технические данные	Рабочее напряжение: 230 В перем. тока Частота: 50 Гц Потребляемая мощность: макс. 30 ВА Температура окружающей среды: в процессе работы: от -20 °С до +60 °С при хранении: от -25 °С до +60 °С
Режим работы	Прерывистый / непрерывный режим работы (72 ч)
Компоненты и встроенные функции	Сервопривод STE4,5 Пользовательский интерфейс встроенная функция испытания клапана на герметичность Программный модуль
Дополнительное оборудование	Модуль расширения для контроля скорости Модуль расширения LCM Регулирование O2/CO Подключение полевой шины (с LMC100): - Profibus - Modbus TCP

Кроме того, некоторые горелки поставляются без контроллера, при этом все компоненты подключаются к клеммной колодке. В этом случае контроллер горелки не входит в комплект поставки.

Горелки, оснащенные блоком управления BT3xx, контролируются и регулируются с помощью ручного терминала (дисплея) или программного обеспечения для ПК. Руководство пользователя к дисплею и ПК входит в дополнительные инструкции по эксплуатации BT3xx:
- 4200104856xx описание устройства, дисплей, настройки;
- 4200101753xx удаленное программное обеспечение;
- 4200107815xx регулирование CO/O2;
- 4200101785xx перечень кодов неисправности;
- 4200101815xx список параметров.

Сохраняйте данные после запуска горелки, а также после изменения каких-либо данных в блоке управления Burnertronic (например, после изменения

кривых или параметров). Для этого сделайте резервную копию всех данных. Соответствующая процедура описана в руководстве по эксплуатации «BurnerTronic BT300 — удаленное программное обеспечение, техническое обслуживание» (арт. № 4200 1017 53xx) в разделах «Файлы» и «Сохранение данных». Это позволит легко и быстро перезапустить горелку после замены блока управления Burnertronic.

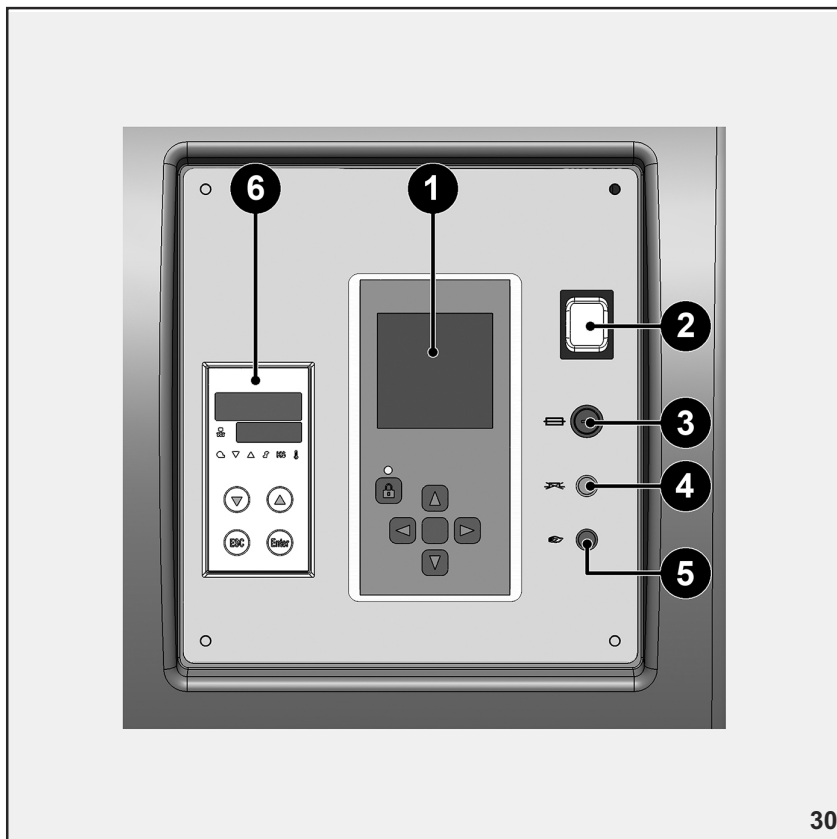
Ввод в эксплуатацию

Ввод в эксплуатацию должен осуществлять только подготовленный и квалифицированный персонал. При подключении системы необходимо придерживаться соответствующей электрической схемы горелки, а также соблюдать все местные стандарты и нормы. Кроме того, необходимо соблюдать порядок действий, описанный в соответствующем руководстве по эксплуатации контроллера горелки. Контроллер горелки имеет заводские настройки для определенной горелки.

Во время первичного ввода в эксплуатацию необходимо убедиться, что параметры настроены надлежащим образом в соответствии с требованиями системы. Также необходимо проверить правильность настройки сервоприводов. В ходе проверки входа-выхода ручные запорные газовые клапаны должны быть постоянно закрыты. Запрещается увеличивать фиксированное время безопасной работы с помощью внешней схемы.

Ввод в эксплуатацию

Планировка дверцы распределительного шкафа



- 1 Ручная клемма для контроля блока управления горелки.
- 2 Кнопка вкл./выкл. питания со световым индикатором.
- 3 Предохранитель вспомогательной линии
- 4 Лампа термоблокировки
- 5 Рабочая лампа горелки
- 6 Контроллер мощности (дополнительно)

Примечание. Выше представлена информация для стандартного оборудования. Горелки с отдельной системой управления (Etamatic) и опцией «глухой дверцы» не оснащены предустановленными рамами в шкафу управления.

ru

Ввод в эксплуатацию

Сервопривод STE

Электронная система управления ВТЗхх работает с сервоприводом с числовым программным управлением STE4.5. Для контроля функций и направления вращения предусмотрен привод с цифровой обратной связью через дисковое кодирующее устройство. Соблюдайте процедуру ввода в эксплуатацию ВТ300. Соединение представлено на электрической схеме горелки.

Примечание.

Перед вводом в эксплуатацию **ОБЯЗАТЕЛЬНО** убедитесь, что сервоприводы выставлены на ноль. Сервопривод опломбирован. Вскрытие пломб приведет к аннулированию гарантии!



	Воздух	Газ
Модель	STE 4,5 Q3	STE 4,5 BO
Электропитание:	24 В пост. тока $\pm 20\%$	24 В пост. тока $\pm 20\%$
Потребляемая мощность:	7,5 Вт	7,5 Вт
Угол вращения:	90°	90°
Время работы:	5 с/90° при 180 Гц	5 с/90° при 180 Гц
Номинальный момент затяжки:	3 Нм	0,8 Нм
Статический момент удержания:	2,6 Нм	0,4 Нм
Габаритные размеры (Ш × В × Г):	90 × 136 × 116	52 × 84 × 69

На электрической схеме горелки показано, как установить электрическое подключение сервопривода.

Придерживайтесь документации производителя.

Ввод в эксплуатацию

Датчик пламени

Датчик пламени относится к компонентам системы мониторинга пламени. Совместно с блоком автоматического регулирования горения он подавляет постороннее возгорание при запуске горелки и контролирует наличие пламени во время ее работы. В зависимости от требования горелки и топлива датчик

пламени может быть оптическим устройством, которое контролирует световое излучение в ультрафиолетовом, инфракрасном или видимом спектре, излучаемое пламенем. В некоторых газовых горелках контроль пламени осуществляется посредством ионизации.

В таком случае оптический датчик пламени отсутствует. В таблице ниже приведен список используемых датчиков пламени.

Таблица: датчик пламени

Описание	Спектральный диапазон	Область применения	Подключение	Режим работы	Производитель	Комментарии
Ionization	-	Газовые горелки	BT320	Прерывистый		
Ionization	-	Газовые горелки	BT330	Непрерывный		

Выбор подходящего типа датчика пламени осуществляется исходя из спектрального диапазона излучения пламени, требуемого режима работы и используемого контроллера горелки.

Электрическое подключение представлено на электрической схеме, а также в дополнительной информации по конкретным датчикам пламени, содержащейся в документации производителя.

Примечание.

Необходимо регулярно осматривать датчики пламени на предмет загрязнений и производить очистку в случае необходимости. На сенсорных окошках оптических датчиков пламени не должно быть пыли. Необходимо проверять электроды контроля ионизации на предмет перегорания и заменять их в случае необходимости.

ru

Ввод в эксплуатацию

Инвертор ABB ACH 580 Модуль VSM100 и датчик Namur

Параметры инвертора ACH 580

Группа параметров	Параметр	Описание	Настройка ELCO	Примечания
12 Аналоговый вход AI	12.03	Функция контроля AI	Никаких действий	Настройка ABB = никаких действий
	12.04	Выбор контроля AI	0= отсутствие выбора	Настройка ABB = отсутствие выбора
	12.15	Выбор единицы измерения сигнала AI1	mA = 4-20 mA сигнал управления	V = 0-10 V mA= 4-20 mA
	12.17	AI1 мин.	4,000 mA	Минимальное значение AI1
	12.18	AI1 макс.	20,000 mA	Максимальное значение AI1
	12.19	AI1, масштабированный в соответствии с AI1 мин.	20 Гц	Задание внутреннего значения, соответствующего минимальному значению AI1
	12.20	AI1, масштабированный в соответствии с AI1 макс.	50 Гц	Задание внутреннего значения, соответствующего максимальному значению AI1
20 Пуск/Остановка/ Направление вращения	20.01	Команды Ext1	Источник команд пуска 1	
	20.02	Тип активации пуска Ext1	Уровень	
	20.03	Источник входа 1 Ext1	D11	Выбор источника для 20.01
	20.41	Блокировка пуска 1	Не выбрано	выбрано
21 Режим пуска/остановки	21.01	Режим пуска	Автоматический	
	21.03	Режим остановки	Инерционный	
	21.06	Предел нулевой скорости	30 об/мин	Стандартный, 30,00 об/мин
	21.18	Время повторного автоматического пуска	10 с	Максимальная продолжительность приостановки подачи питания, после которой повторяется попытка пуска
	21.19	Режим скалярного пуска	Автоматический	Инвертор выбирает правильную выходную частоту для главного пуска
21.34	Усилие повторного автоматического пуска	Включено	Нормальная работа при восстановлении подачи постоянного напряжения	
23 Скорость при замедлении/разгоне	23.12	Время разгона 1	30 с	Настройка ABB ACH580 =20 с
	23.13	Время торможения 1	30 с	Настройка ABB ACH580 =20 с
28 Последовательность эталонной частоты	28.11	Эталонная частота 1 Ext1	AI1 масштабированный	
30 Пределы	30.13	минимальная частота	20 Гц	
	30.14	максимальная частота	50 Гц	
32 Контроль	32.05	Функция контроля 1	0 = отключено	Настройка ABB = отключено
	32.06	Действие контроля 1	0 = никаких действий	Настройка ABB = никаких действий
46 Настройка мониторинга / масштаба	46.02	Настройка частоты	50,00 Гц	Определяет максимальное значение частоты для задания характеристик разгона и торможения
96 Система	96.01	Выбор языка	В зависимости от страны использования	Английский=1033 Немецкий=1031 Итальянский=1040 Испанский=3082 Португальский=2070 Голландский=1043 Французский=1036 Датский=1030 Финский=1035 Шведский=1053 Русский=1049 Польский=1045 Турецкий=1055 Китайский упрощенный=2052

Ввод в эксплуатацию

Инвертор ABB ACH 580 Модуль VSM100 и датчик Namur

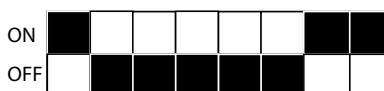
Группа параметров	Параметр	Описание	Настройка ELCO	Примечания
99 Данные двигателя	99.03	Тип двигателя	Асинхронный двигатель	
	99.04	Режим управления двигателем	Скалярный	
	99.06	Номинальный ток двигателя	См. номинальные данные двигателя	
	99.07	Номинальное напряжение двигателя	См. номинальные данные двигателя	
	99.08	Номинальная частота двигателя	См. номинальные данные двигателя	
	99.09	Номинальная скорость двигателя	См. номинальные данные двигателя	
	99.10	Номинальная мощность двигателя	См. номинальные данные двигателя	
	99.11	Номинальный cos Ф двигателя	См. номинальные данные двигателя	Рекомендуется вводить данные двигателя для лучшего контроля эксплуатационных характеристик
Параметры на цветном фоне не соответствуют стандартной предварительной конфигурации ABB и должны быть изменены				

Модуль регулятора скорости VSM100

VSM100 расширяет BT300 за счет добавления аналогового выхода для подключения вентилятора с управляемым моментом и соответствующего устройства для измерения момента.

Настройка VSM100 в состоянии поставки:

Оконечный резистор ON (если VSM является последним модулем на шине) Namur (2-проводная модель) датчик скорости, 2 импульса на оборот сигнал управления 4-20 мбар для преобразователя частоты.



См. руководство LAMTEC BT3xx (<https://www.lamtec.de/en/downloads/downloads.html>).

Модель:

2-проводная, Namur

BI2-G12-Y1X

Номинальное расстояние коммутации: 2 mm

Частота коммутации: 5 кГц

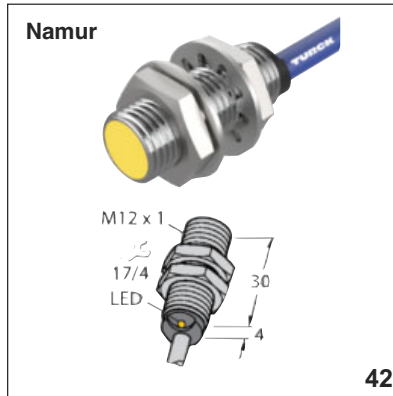
Точность измерения: ≤ 2 % верхнего предела шкалы

Напряжение: номин. 8,2 В пост. тока

Класс защиты: IP67

Состояние коммутации: Светодиод, желтый

Температура окружающей среды: -25...+70 °C



ru

Ввод в эксплуатацию

Подключение газовой арматуры Электрическое подключение Проверки перед вводом в эксплуатацию

Все работы по электромонтажу и подключению должны выполняться только квалифицированным электриком.



Примечание. Необходимо соблюдать положения применимых нормативов и стандартов, а также придерживаться электрической схемы, прилагаемой к горелке.

Прежде чем подключать горелку, очень важно убедиться, что она полностью прогрелась до комнатной температуры. В противном случае существует риск образования конденсата на электронных компонентах, что может привести к материальному ущербу и травмам!

Подключение газовой арматуры

Для подключения газового клапана следует использовать разъемы горелки. Обращайте внимание на маркировку оборудования и сверяйтесь с электрической схемой.

Электрическое подключение

Электрические соединения, т. е. монтажные материалы, все разъемы и соединения заземления, должны соответствовать спецификациям. Электромонтаж горелки необходимо производить в соответствии с электрической схемой, составленной для топочной камеры. Только уполномоченные специалисты имеют право осуществлять электрическое подключение горелки.



Горелка не предназначена для работы при частоте 60 Гц и ее ни в коем случае нельзя использовать при скорости свыше 2 850 об/мин. Компания Elco снимает с себя всякую ответственность за повреждения, вызванные работой горелки на скорости свыше 2 800 об/мин!

ВНИМАНИЕ!

Опасность поражения электрическим током! Существует риск контакта с частями, находящимися под напряжением! Это может привести к поражению электрическим током с летальным исходом! Прежде чем приступать к работе с электрическими компонентами, отключите электропитание с помощью многополярного выключателя. Убедитесь, что электропитание полностью отключено и примите все меры предосторожности, чтобы предотвратить непреднамеренное включение.

Обратите внимание!

При прокладке соединительного кабеля выбирайте достаточно большие кабельные петли, чтобы не препятствовать свободному открытию дверцы котла. Также важно проверить прочность электрических подключений на клеммных колодках всех электродвигателей. В случае необходимости затяните их, соблюдая максимальный момент затяжки (см. раздел «Общие сведения по монтажу горелки»). После завершения работ по электрическому подключению необходимо проверить соединения электрических

компонентов горелки. А также направление вращения двигателя вентилятора.

Проверки перед вводом в эксплуатацию

Прежде чем приступать к первичному вводу в эксплуатацию, необходимо выполнить следующие проверки:

- Сборку горелки в соответствии с инструкциями, приведенными в данном руководстве.
- Предварительные настройки горелки в соответствии со значениями из таблицы настройки.
- Настройки компонентов горения.
- Теплогенератор должен быть готов к работе, при этом должны соблюдаться правила его эксплуатации.
- Все электрические подключения должны быть выполнены правильно.
- Теплогенератор и система отопления должны быть заполнены водой, а циркуляционные насосы должны работать.

- Терморегулятор, регулятор давления, датчики низкого уровня воды и любые другие предохранительные или ограничительные устройства, которые могут быть установлены, должны быть подключены и находиться в рабочем состоянии.
- Газоотводная труба должна быть свободна, а система подачи вторичного воздуха (при наличии) находится в рабочем состоянии.
- Необходимо обеспечить надлежащую подачу свежего воздуха.
- Должна быть предусмотрена система отвода тепла.
- Следует обеспечить достаточное давление газа.
- Линии подачи топлива необходимо правильно собрать, проверить на герметичность и прокачать.

- Для измерения объема отработавшего газа следует предусмотреть точку измерения в соответствии со стандартами, при этом газоотводная труба до этой точки должна быть герметична, чтобы предотвратить возникновение отклонений в результатах измерения.

Ввод в эксплуатацию

Газовое соединение

Газовое соединение

Газопроводы и газовые ramпы необходимо устанавливать и вводить в эксплуатацию в соответствии с применимыми техническими стандартами и нормами.

Подключение газораспределительной сети к газовой ramпе должно производиться уполномоченный персонал.

Все компоненты газовой ramпы следует устанавливать и монтировать без изгибов, деформаций или любого другого механического воздействия.

Диаметр труб необходимо рассчитать таким образом, чтобы потеря нагрузки не превышала 5 % распределительного давления.

Перед газовой ramпой и фильтром необходимо установить ручной клапан на четверть оборота (не входит в комплект поставки).

Макс. рабочее давление запорного устройства должно быть в 1,5 раза выше макс. давления в соединении. Необходимо обеспечить легкий доступ. Следует принять меры предосторожности, чтобы не допустить непреднамеренного включения. Рабочее положение шибберной задвижки должно быть четко видно. Клапан с ручным управлением должен иметь фиксированные упоры в положениях «ОТКРЫТО» и «ЗАКРЫТО».

Фильтр необходимо установить на горизонтальном патрубке, при этом крышка должна быть в вертикальном положении в целях очистки.

Исходя из действующих технических условий, на рабочем месте следует предусмотреть запорный клапан с термическим срабатыванием (не входит в комплект поставки).

Все компоненты газовой ramпы должны быть оснащены противоконденсатными средствами защиты, а в случае необходимости на рабочем месте нужно будет установить конденсатосборник (не входит в комплект поставки).

Используемые муфты с резьбой должны соответствовать действующим стандартам (коническая наружная резьба, прямая внутренняя резьба с уплотнением на резьбе).

Для монтажа и технического обслуживания компонентов газовой ramпы (реле давления газа, клапанов, регулятора давления, газового фильтра, испытательной горелки и т. д.) необходимо предусмотреть достаточно свободного места (см. технические данные).

Свойства газа

Прежде чем приступать к каким-либо работам по монтажу, обязательно узнайте следующую информацию у газоснабжающей компании:

1. Вид газа
2. Теплотворная способность
 $H_{up} = \text{кВтч/м}^3 \text{ (кДж/м}^3\text{)}$;
3. Макс. содержание CO₂ в отработавшем газе;
4. Давление в газовом соединении и статическое давление.

Проверка вида газа

Прежде чем подключать горелку к линии подачи газа, проверьте доступный вид газа и тип горелки в соответствии с данными, указанными в паспортной табличке горелки (прикрепленной к ней). Убедитесь, что описание горелки и вид газа соответствуют указанной в табличке информации.

Давление в газовом соединении

Перед газовым клапаном горелки должно поддерживаться минимальное давление в соединении, чтобы обеспечить надлежащую работу горелки. Обязательно соблюдайте инструкции по монтажу, предоставленные производителями (поставляются вместе с клапанами). Размеры газопровода, подключенного к горелке, должны быть рассчитаны в соответствии с пропускной способностью и обеспечиваемым давлением.

При выборе номинального внутреннего диаметра «DN» газовой ramпы **необходимо учитывать сопротивление дымовых газов котла и потери давления газа в горелке и ramпе.**

Обратите внимание!

Перед монтажом и вводом в эксплуатацию необходимо убедиться в отсутствии загрязнений и посторонних предметов в газовой ramпе, рычажных клапанах и муфтах.

Газовая ramпа

Газовую ramпу можно подключить непосредственно к линии подачи газа. **Обязательно соблюдайте правильный порядок установки и направление потока** (показано стрелкой на корпусе) **клапанов**. Перед установкой и вводом в эксплуатацию проверьте клапаны и соединительные детали на отсутствие загрязнений и посторонних предметов. **Чтобы обеспечить эффективные условия для запуска, расстояние между горелкой и запорным газовым клапаном должно быть как можно меньше.**

Испытание на герметичность

Установленная газовая ramпа должна пройти испытание на герметичность системы в соответствии с рабочими

листами DVGW G600 и G490. Монтаж газопровода перед газовой ramпой горелки необходимо производить в соответствии с применимыми нормами. Кроме того, должно быть проведено испытание на герметичность, продувка и соответствующая сертификация компанией, занимающейся монтажом газового оборудования. Необходимо проверить герметичность винтовых и фланцевых соединений (испытание под давлением). Испытание на герметичность следует проводить под давлением с использованием одобренных пенообразователей, не вызывающих коррозии. Результат испытания топков паровых котлов на герметичность должен быть засвидетельствован сертификатом.

Продувка

Обратите внимание!

Перед вводом горелки в эксплуатацию или после проведения каких-либо ремонтных работ обязательно продуйте всю линию подачи газа и блок газовых клапанов в открытый воздух (например, с помощью шланга), соблюдая необходимые меры предосторожности. **Ни в коем случае не продувайте газопровод в направлении нагревательной или топочной камеры.** Используйте испытательную горелку, чтобы убедиться, что в газопроводящих пространствах нет горючей газовой смеси.

Опоры

Rампа должна иметь опоры в виде телескопического домкратного элемента или аналогичного приспособления в процессе монтажа и после его завершения (например, в области фильтра и клапана).

Соединение

Рекомендуется предусмотреть легкоразъемное соединение (с плоскими уплотнительными поверхностями), облегчающее ремонтные работы в котле (топке) и позволяющее при необходимости откинуть дверцу котла.

ru

Ввод в эксплуатацию

Контроль состава топливно-воздушной смеси

Контроль состава топливно-воздушной смеси

Эта высокоточная система контроля состава, равномерно регулирующая объем топлива и воздуха, позволяет установить оптимальное соотношение топлива и воздуха во всем контрольном диапазоне. Бесступенчатая регулировка позволяет увеличить или уменьшить мощность до любой точки в пределах контрольного диапазона в соответствии с текущей потребностью в отоплении.

Электронное устройство контроля состава

Воздушная и газовая заслонки оснащены отдельными сервоприводами, управляющими положением этих сервокомпонентов. На заводе кривая воздуха регулятора состава настраивается таким образом, чтобы воздушная заслонка закрывалась при минимальной настройке и открывалась при максимальной. При вводе горелки в эксплуатацию сервокомпоненты для топлива и воздуха занимают фиксированные положения в зависимости от мощности горелки. Во время работы горелки сервокомпоненты перемещаются в эти положения с высокой точностью. Такая точность является фундаментальным условием для постоянного обеспечения сгорания с низким уровнем выбросов. При необходимости давление газа следует

скорректировать с помощью регулятора давления газа.

Обратите внимание!

Давление газа на выходе (регулирующее давление газа) обязательно должно быть меньше давления газа на входе, но выше значения общих потерь давления в системе.

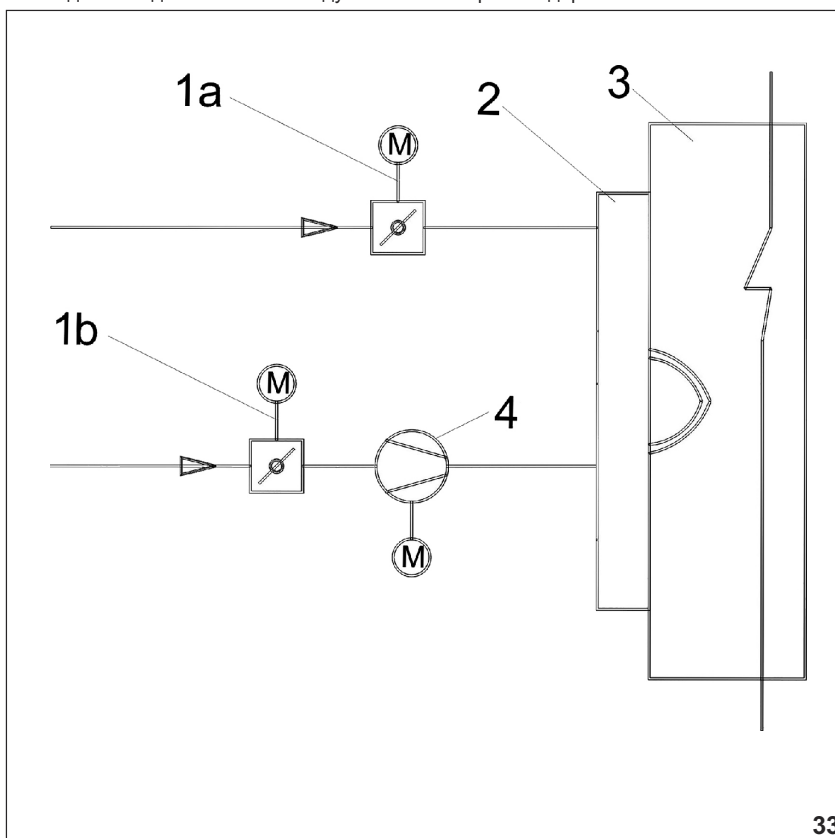
При постепенной регулировке точек нагрузки (расход топлива, расход воздуха) соблюдайте инструкции по вводу в эксплуатацию электронной системы контроля состава.

По возможности, замеры параметров горения необходимо производить в каждой точке.

Вариант оборудования: контроль O₂ / контроль CO

Для повышения эффективности системы устройство управления горением можно оснастить системой контроля остаточного содержания кислорода или CO (контроль CO можно осуществлять только при использовании контроллера горелки Lamtec). Остаточное содержание кислорода в отработавшем газе системы отопления измеряется с помощью измерительного щупа O₂ с датчиком на основе оксида циркония и передается на устройство управления горением в качестве поправочного коэффициента. Контроль содержания O₂ позволяет

устранить изменения условий окружающей среды (например, температуры и влажности воздуха для горения, колебания значения теплотворной способности и т. д.), а также значительно снизить объем избыточного воздуха, необходимого для калибровки. Отклонения эталонных значений регулируются корректировкой скорости вентилятора или положения воздушной заслонки. Контроль CO (возможен только при работе на газе) позволяет, помимо остаточного кислорода, измерить содержание CO. Избыток воздуха сокращается до «границы CO» путем корректировки скорости вентилятора или положения воздушной заслонки. Поправочные коэффициенты определяются в специфическом для системы «процессе обучения» и временно сохраняются в устройстве управления горением. Это позволяет максимизировать эффективность нагрева системы во всем диапазоне мощностей и оптимально управлять процессом горения. Подробную информацию см. в документации производителя электронного устройства управления горением.



- 1a Газорегулирующая заслонка с сервоприводом
- 1b Воздушная заслонка с сервоприводом
- 2 Горелка
- 3 Бойлер
- 4 Вентилятор подачи воздуха для горения

33

Ввод в эксплуатацию

Последовательность регулировки мощности горелки

Управление и настройка горелки осуществляется с помощью портативного устройства или ПК (последовательный интерфейс).

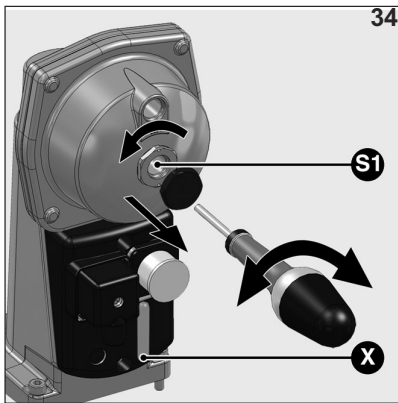
Информация о запуске и вводе в эксплуатацию также приведена в отдельных инструкциях для VT300:
- 4200104856xx описание устройства, дисплей, настройки;
- 4200101753xx удаленное программное обеспечение;
- 4200107815xx регулирование CO/O₂;
- 4200101785xx перечень кодов неисправности;
- 4200101815xx список параметров.

Перед запуском горелки выполните следующие действия:

- настройте блок управления в соответствии с руководством по эксплуатации VT 3xx (арт. №:4200 1048 5600);
- предварительно настройте предохранительные реле давления (см. разделы, посвященные реле давления воздуха и реле давления газа).

Соблюдайте инструкции из раздела «Проверки!»

Последовательность регулировки (краткое описание)



- Включите горелку (включите управляющее напряжение и цепь механизма управления).
- Запустится программа горелки.
- Установите воздушную заслонку в положение для предварительной продувки (а также преобразователь частоты в случае необходимости) в соответствии с требованиями относительно продувки системы котла (см. раздел «Предварительная продувка»).
- Установите пусковую тепловую мощность горелки на макс. 33 % номинальной нагрузки (отрегулируйте первичное давление газа на регуляторе в случае необходимости, см. раздел «Регулирование давления газа»).
- Настройте горелку на всем диапазоне нагрузки (первичное давление газа необходимо отрегулировать на регуляторе в случае необходимости, см. раздел «Регулирование давления газа»).
- Проверьте мощность и порядок действий системы управления в случае изменения нагрузки.
- Отрегулируйте предохранительные реле давления (см. соответствующие разделы «Реле давления газа» и «Реле давления воздуха»).
- Проверьте эффективность работы предохранительного оборудования (датчика пламени, реле давления воздуха

и газа, проведите испытания на герметичность).

- Сохраните параметры управления горелкой на внешнем носителе данных (рекомендуется).

Обратите внимание!

Если вы изменили первичное давление газа, проверьте все настройки мощности горелки (O₂, мощность, контрольный диапазон, порядок действий горелки и т. д.).

Примечание.

Необходимо выбрать такое значение давления газа, при котором газовая заслонка остается полностью открытой при максимальной мощности горелки. Это обеспечит надлежащее управление подачей топлива во всем диапазоне нагрузок (см. также раздел «Регулирование давления газа»).

ru

Настройка давления газа Газовый клапан VGD

- Снимите защитный колпачок на SKP25.
 - Отрегулируйте давление газа pVg (непосредственно за сдвоенным электромагнитным клапаном) с помощью винта S1 (под крышкой) и плоской отвертки.
 - Значение длины хода указано на шкале X.
 - После настройки давление газа необходимо зафиксировать, чтобы не допустить изменения этого параметра. Это можно сделать, зафиксировав крышку (зарывающую S1) с помощью запечатавающего лака.
- Другие исполнения VDG описаны в разделе «Сдвоенный газовый клапан VGD».

при максимальной мощности горелки. Это обеспечивает наилучшее управление подачей топлива во всем диапазоне нагрузок.

Обратите внимание!

Давление газа на выходе (давление на выходе регулятора) должно быть ниже давления на входе, **но выше значения общих потерь давления газа в отопительной установке.**

Информация о запуске и вводе в эксплуатацию также приведена в отдельных инструкциях для VT3xx (№ 4200104856xx).



Газовый клапан MBE

- Отрегулируйте давление после клапана с помощью шестигранного ключа и желтого регулировочного винта.
 - Обратите внимание, что связь между регулировочной шкалой и эквивалентным давлением газа на выходе не является линейной.
 - Подробную информацию см. в специальном руководстве по комплекту газовой рампы.
- Другие исполнения MBE описаны в разделе «Сдвоенный газовый клапан Dungs MBE».
- Необходимо выбрать такое значение давления газа, при котором газовая заслонка остается полностью открытой

После ввода горелки в эксплуатацию все предохранительные устройства необходимо проверить, чтобы убедиться в правильности их настроек и нормальной работе (в частности см. раздел «Реле давления газа/воздуха»).

Ввод в эксплуатацию

Технический контроль

Прежде чем впервые ввести систему в эксплуатацию, необходимо провести следующие проверки:

- Соблюдайте инструкцию по эксплуатации производителя котла. Котел должен быть установлен и готов к работе.
- Система отопления должна быть заполнена достаточным количеством воды.
- Необходимо проверить всю систему и убедиться в правильности электрического подключения всех компонентов системы.
- Проверьте направление вращения двигателя горелки.
- Убедитесь, что регулятор температуры или давления, ограничитель, предохранительные реле и электрические концевые выключатели правильно установлены.
- Проверьте давление в газовом соединении.
- Проверьте герметичность элементов подачи газа.
- Убедитесь, что газоотводные трубы открыты и обеспечена надлежащая подача свежего воздуха.
- Горелка должна быть в положении для запуска: воздушная заслонка в положении «ЗАКРЫТО».
- Автоматическое устройство розжига для электронного устройства контроля состава разблокировано и находится в исходном положении.

Внимание!

Запрещается оставлять предметы, которые могут попасть в горелку (например, тряпки или инструкции), в пределах 0,5 м от воздухозаборника горелки. Если подобные предметы попадут внутрь, могут возникнуть неисправности и опасное рабочее состояние горелки. Это может привести к переходу в режим неисправности или нанести ущерб окружающей среде и оборудованию, и даже травмы

(опасность серьезной или смертельной травмы).

Ввод в эксплуатацию газовой системы

- Подсоедините приборы для проверки давления в газовой головке на контрольном соединении после газорегулирующей заслонки, а также давления воздуха на контрольном соединении для горелки.
- Откройте запорный газовый клапан перед газовыми клапанами и проверьте давление газа с помощью манометра.

Перед первой подачей топлива необходимо провести проверку работоспособности для управляющей программы горелки.

- Ненадолго откройте запорный газовый клапан в блоке клапанов, пока не появится давление, затем снова закройте его.
- Запустите горелку и следите за выполнением программы, чтобы убедиться в соблюдении следующей правильной последовательности запуска:

1. Проверка герметичности клапана;
2. Вентилятор;
3. Предварительная продувка воздушных заслонок;
4. Регулирование давления воздуха;
5. Частичная нагрузка на воздушную заслонку;
6. Розжиг;
7. Открытие клапанов;
8. Блокировка после истечения времени безопасной работы (см. автоматическое устройство розжига) или отключение системы из-за отсутствия газа;

- Разблокируйте автоматическое устройство розжига для электронного устройства контроля состава.

Ввод в эксплуатацию

Предварительная продувка

Предварительная продувка:

Обратите внимание на то, что система котла должна пройти надлежащую предварительную продувку. Соблюдайте конкретные инструкции для вашей системы. Горелка рассчитана на проведение предварительной продувки при полной нагрузке. Продолжительность предварительной продувки зависит от автоматического устройства розжига и указана в соответствующем разделе.

Если условия в помещении или котельной установке для предварительной продувки и стандартной работы горелки одинаковые (потеря давления в котле, температуры), расход воздуха, подаваемого горелкой на предварительной продувке, можно рассчитать следующим образом:

Обратите внимание!

Для электронных устройств контроля состава (BT300/Etumatic) номинальная нагрузка и номинальное положение для предварительной продувки могут отличаться в зависимости от настройки. В таком случае в расчете необходимо использовать тепловую мощность, достигаемую в положении предварительной вентиляции в процессе настоящей работы горелки.

$$V_{\text{возд.}} = \frac{Q_N \times V_{L\text{мин}} \times \lambda}{H_i} \times \frac{(t_{\text{возд.}} + 273) \times 1013 \text{ мбар}}{273 \times p_{\text{окр. сред.}}}$$

$$V_{\text{возд.}} = \frac{3000 \text{ кВт} \times 9,56 \text{ Нм}^3 / \text{Нм}^3 \times 1,17}{10,35 \text{ кВтч} / \text{Нм}^3} \times \frac{(20^\circ\text{C} + 273 \text{ К}) \times 1013 \text{ мбар}}{273 \text{ К} \times 980 \text{ мбар}} = 3597 \text{ Бм}^3 / \text{ч}$$

Пример			
Настройка номинальной тепловой мощности	QN	3 000	кВт
Требуемая подача воздуха для горения	VL мин	9,56	Нм ³ /Нм ³ ; Нм ³ /кг
Теплотворная способность топлива	H _i	10,35	кВтч/Нм ³ ; Нм ³ /кг
Температура воздуха на входе	t _{возд.}	20	°C
Барометрическое давление	p _{окр. сред.}	980	мбар
Избыток воздуха	?	1,17	
Расход воздуха для предварительной вентиляции	V _{возд.}	?	Бм ³ /ч

ru

Ориентировочные значения	Теплотворная способность H _i	Требуемая подача воздуха для горения VL _{min}
Пропан	26 кВтч/Нм ³	24,37 Нм ³ /Нм ³
Природный газ L	10,35 кВтч/Нм ³	9,56 Нм ³ /Нм ³
Natural gas L	8,83 кВтч/Нм ³	8,45 Нм ³ /Нм ³
Жидкое топливо EL	11,86 кВтч/Нм ³	11,1 Нм ³ /кг

Ввод в эксплуатацию

Режим пуска газа Режим работы на газу Общие функции безопасности

Режим пуска газа

Как только для подачи тепла потребуются топка, цепь управления горелкой замыкается и начинается выполнение программы. Горелка запускается по окончании программной последовательности.

Перед каждым пуском горелки производится автоматическое испытание газовых клапанов на герметичность.

Когда горелка не работает, воздушная заслонка находится в закрытом положении.

Электрический сервопривод переводит закрытую воздушную заслонку в положение для полной нагрузки, и таким образом горелка обеспечивает продувку топочной камеры и вытяжных колпаков при заданном расходе воздуха. Вскоре после начала процесса предварительной продувки предохранитель нехватки воздуха должен перейти в рабочее положение в течение определенного времени, т. е. должно быть достигнуто минимальное значение давления воздуха, которое будет поддерживаться до выключения горелки. По истечении заданного времени предварительной продувки воздушная и газорегулирующая заслонки переходят в положение частичной нагрузки. Включается трансформатор розжига. По истечении времени предварительного розжига основные газовые клапаны открываются и газ поступает из форсунок, где смешивается в головке сгорания с воздухом, поступающим от вентилятора. Воспламенение газозооной смеси происходит непосредственно с помощью искры высокого напряжения на газовой форсунке. В течение времени безопасной работы образуется стабильное пламя, контролируемое УФ-фотоэлементом. Розжиг прекращается до истечения времени безопасной работы, и горелка работает на минимальной мощности. Программа запуска завершается.

Режим работы на газу

После образования пламени горелка короткое время продолжает работать при

отдельно заданной нагрузке розжига, а затем переходит на минимальную мощность. После этого включается регулирование выходной мощности. Таким образом регулятор переходит в рабочее положение. Теперь контроллер автоматически регулирует положение горелки между частичной и полной нагрузкой.

В зависимости от потребности в тепле выходной контроллер активирует электронный регулятор состава, который, в свою очередь, управляет приводами газовой и воздушной заслонки и увеличивает или уменьшает расход в соответствии с определенной программой.

Бесступенчатое управление позволяет устанавливать горелку на любой желаемой стадии между положениями частичной и полной нагрузки. Отключение горелки происходит независимо от состояния нагрузки горелки. Рекомендуется настроить контроллер нагрузки на отключение при низкой нагрузке. Воздушная заслонка закрывается, когда горелка выключится, чтобы не допустить поступление холодного воздуха в топочную камеру, теплообменник и дымоход. Внутренние потери на охлаждение значительно снизятся.

Внимание! Если в газоотводной трубе установлены шибберные задвижки, на этапе запуска они должны быть полностью открыты. В противном случае существует риск медленной детонации или взрыва! Открытое положение дымовой заслонки можно обеспечить, добавив открывающий контакт запорной заслонки в цепь безопасности теплогенератора.

Важно! Запрещается оставлять предметы, которые могут попасть в горелку (например, тряпки или инструкции), в пределах 0,5 м от воздухозаборника горелки. Если подобные предметы попадут внутрь, могут возникнуть неисправности и опасное рабочее состояние горелки. Это может привести к переходу в режим неисправности или нанести ущерб

окружающей среде и оборудованию и даже травмы.

Контроль утечки газа для горелок в исполнении «Е»

Соответствующая функция АКТИВНА по умолчанию. Перед вводом горелки в эксплуатацию убедитесь, что эта функция АКТИВИРОВАНА (см. меню в разделе 5 «Управление работой и индикация» на стр. 64, рис. 5-32). Если функция НЕ АКТИВИРОВАНА и не является обязательной для проверки герметичности клапана, необходимо установить подходящую газовую рампу. Такая газовая рампа должна быть оснащена реле давления перед первым газовым клапаном (см. рисунок на стр. 12; реле мин. давления газа 313 необходимо установить после устройства 144).

Принцип действия следующий:

Проверка клапанов на герметичность позволяет убедиться в герметичности основных газовых клапанов. Для этого используется давление подачи газа. Поскольку на линии испытания герметичности клапанов (расстояние между двумя основными клапанами) в случае отключения горения происходит впуская, при запуске эта часть обычно находится не под давлением (давление газа > мин. = 0). Проверка производится FA1. Затем кратковременно открывается основной газовый клапан 1, и газ поступает в испытательную линию (давление газа > мин. изменяется с 0 на 1). Это давление должно поддерживаться в течение 30 секунд. Тогда испытание на герметичность клапанов считается пройденным. Если линия испытания герметичности клапанов не пуста в начале (например, из-за предшествующего аварийного отключения), сначала открывается основной газовый клапан 2. Производится продувка линии испытания герметичности клапанов (в камеру сгорания или через крышу, в зависимости от системы; рекомендуемая схема представлена в приложении). Производится проверка, остается ли линия без давления в течение 30 секунд. В противном случае порядок действий такой, как описано ранее.

Общие функции безопасности

Если при запуске горелки (выпуске топлива) не образовалось пламя, по окончании периода безопасной работы контроллер горелки отключится (происойдет блокировка). Также блокировка произойдет, если во время работы погасло пламя, на этапе предварительной продувки прекратилась подача воздуха или в любое время в ходе работы горелки пропало давление. Любой сбой сигнала пламени по окончании периода безопасной работы или сигнала пламени на этапе предварительной продувки (контроль

постороннего свечения) приведет к блокировке оборудования. Также будет заблокировано автоматическое устройство розжига. На неисправность указывает загоревшаяся сигнальная лампа неисправности. Автоматическое устройство розжига можно разблокировать сразу же после блокировки, нажав кнопку разблокировки. Тогда устройство вернется в исходное положение и начнется перезапуск горелки. Сбой напряжения приведет к нормальному отключению горелки. После возобновления подачи напряжения горелку можно будет автома-

тически перезапустить, если не сработает другая блокировка, например, вызванная предохранительной цепью. В любом случае при возникновении неисправности подача топлива будет немедленно прекращена. При использовании системы управления горелкой (электронное устройство контроля состава) все рабочие сообщения и сообщения о неисправностях можно выводить в виде текстовых сообщений на модуль управления и индикации (поставляется отдельно).

Сервисное обслуживание

Техническое обслуживание

Только квалифицированный инженер-теплотехник имеет право производить сервисное обслуживание горелки и котла. Оператору системы рекомендуется заключить договор на сервисное обслуживание, чтобы обеспечить его регулярное проведение. Возможно, техническое обслуживание придется производить чаще, в зависимости от типа установки.

Обратите внимание!

Если не проводить надлежащее техническое обслуживание в соответствии с приведенными инструкциями, могут возникнуть сбои в работе системы и опасные условия эксплуатации. Это может привести к выходу из строя, нанесению ущерба имуществу и окружающей среде, а также травмам у персонала. Работы по сервисному и техническому обслуживанию должны отмечаться в журнале. Все изнашиваемые детали необходимо заменять согласно графику (см. таблицу далее).



Для проведения работ по техническому обслуживанию рабочей зоны должен быть чистым и нескользким. Необходимо обеспечить достаточное освещение. При проведении технического обслуживания тяжелых компонентов (например, двигателя вентилятора) необходимо использовать подходящее подъемное оборудование.

Прежде чем приступать к каким-либо работам по техническому обслуживанию или очистке горелки, необходимо предпринять следующее:

1. Отключите электропитание и обеспечьте защиту системы от случайного запуска.
2. Перекройте подачу топлива.
3. Проверьте систему на предмет остаточной мощности и убедитесь, что шаги 1 и 2 выполнены.
4. Прежде чем открывать корпус горелки, убедитесь, что двигатель вентилятора полностью остановился.

Если охлаждающие ребра двигателя вентилятора неподвижны, значит, турбина остановилась.

Несоблюдение этих инструкций может привести к тяжелым или смертельным травмам и/или материальному ущербу.
• Используйте оригинальные запасные части.

Если вы используете неоригинальные запасные части, возможно, система больше не соответствует нормам ЕС.

Внимание!

Каждый раз при выполнении работ по техническому обслуживанию обязательно проверьте, чтобы в корпусе горелки не остались инструменты, тряпки для очистки или другие предметы. Любые забытые предметы могут повлиять на работу горелки и привести к материальному ущербу или травмам

(риск серьезных или смертельных травм).

В рамках ежегодного технического обслуживания рекомендуется выполнять следующие работы:

- Пробный пуск горелки, замер входных параметров в котельной.
- Очистку компонентов горения и замена неисправных деталей в случае необходимости.
- Очистку шкива вентилятора и самого вентилятора.
- Очистку газового фильтра и его замена при необходимости.
- Проверку настроек компонентов горения и осмотр уплотнения между газовой головкой и трубкой горелки на предмет утечек.
- Очистку клапана FGR, заслонки и вала от загрязнений и следов коррозии.
- Проверку работы клапана FGR.
- Проверку электродов розжига и искрового зажигания. Очистку и регулировку в случае необходимости.
- Очистку датчика пламени.
- Очистку воздушной заслонки и проверку ее свободного перемещения.
- Проверку шкива вентилятора на наличие трещин или деформаций.
- Визуальный осмотр электрических компонентов горелки, устранение неисправностей в случае необходимости.
- Проверку пуска горелки (производительность процесса сгорания, выбросы, мощность горелки).
- Испытание на герметичность.
- Проверки работоспособности предохранительного оборудования горелки, цепи безопасности котельной установки (давление воздуха, реле давления газа, датчик пламени, устройство обнаружения утечек, предохранительные клапаны, компоненты цепи безопасности).
- Необходимо соблюдать требования по техническому обслуживанию и технике безопасности для котельной установки.
- Визуальный осмотр на предмет герметичности всех фитингов, особенно соединений всех механизмов управления (газовый клапан, вентиляционное отверстие) и вентиляционной турбины, при необходимости затяните их.
- Проверку/очистку нагнетательной трубы реле давления воздуха, в частности под колпаком воздушного короба (отверстие в звукоизоляции).
- Проверку работоспособности датчика пламени и автоматического устройства розжига.
- Проверку давления циркуляции газа до и после системы управления газом, а также статического давления газа.
- Проверку расхода газа.
- Проверку газовой ramпы на герметичность.
- Проверку газовых клапанов на герметичность и отсутствие загрязнений.
- Очистку горелки внутри и снаружи.
- Корректировку настроенных значений в случае необходимости.
- Составьте отчет об измерениях*.

* В отчет необходимо внести по крайней мере следующие параметры:

- Тип топлива, вид газа.
- Число Воббе (теплотворная способность).
- Объемный расход газа.
- Минимальную и максимальную используемую мощность сгорания, а также 1—2 промежуточных значения.
- Давление газа и воздуха (газовое соединение, регулятор газа, головка горелки, давление схватывания, давление вентилятора, давление в топке).
- Выбросы отработавших газов (NOx, O2, CO, CO2, сажа) в процентах/млн-1.
- Температуру и влажность воздуха для горения.
- Температуру дымовых газов.
- Атмосферное давление воздуха.
- Общие проверки
- Проверка работоспособности кнопки аварийного останова.
- Визуальный осмотр газопроводов в котельной.

Инструкции по очистке и смазке

- В зависимости от степени чистоты воздуха для горения необходимо производить очистку крыльчатки вентилятора, электродов розжига, датчиков пламени и воздушных заслонок по мере необходимости.
- Для горелок с механическим регулятором состава, выполните следующее:
 - смажьте шарообразные головки регулировочных винтов регулятора состава.
 - Точки опоры движущихся частей горелки технического обслуживания не требуют.
 - Повреждения шарикоподшипников следует выявлять и устранять на ранней стадии, чтобы избежать более серьезного косвенного ущерба. Прислушайтесь к шуму в подшипниках двигателя, чтобы обнаружить возможные неисправности.

Внимание!

Прежде чем перезапускать горелку после технического обслуживания, убедитесь, что все разобранные в ходе этих работ муфтовые соединения прочно закреплены и герметичны. Прежде чем закрывать крышку, проверьте соединения компонентов, расположенных внутри горелки (например, детали головки сгорания). Также проверьте крышку. Неправильно подсоединенные или неисправные компоненты могут вызвать сбой и опасный режим работы. Это может привести к переходу в режим неисправности или нанести ущерб окружающей среде и оборудованию, и даже травмы (опасность серьезной или смертельной травмы).

Сервисное обслуживание

Техническое обслуживание Замена блока управления

Внимание!

Заменяйте любые поврежденные или неисправные компоненты! Предохранительные компоненты заменяйте до истечения срока службы! Ни в коем случае не запускайте в работу

горелку с поврежденными или неисправными частями. Использование поврежденных или неисправных компонентов может вызвать сбой и опасный режим работы. Это может привести к переходу в режим

неисправности или нанести ущерб окружающей среде и оборудованию, и даже травмы (опасность серьезной или смертельной травмы).

Предохранительные компоненты	Рекомендованный полезный срок службы	Мин. кол-во циклов работы
Системы испытания клапанов	10 лет	250 000
Реле давления газа и воздуха	10 лет	-
Автоматическое устройство розжига с датчиком пламени для горелки	10 лет	250 000
Датчик пламени (датчики УФ)	10 000 часов работы	
Регулятор давления газа	15 лет	-
Газовый клапан с системой испытания клапанов	после обнаружения неисправности	
Газовый клапан без системы испытания клапанов	10 лет	250 000
Устройство контроля соотношения топлива и воздуха	10 лет	-
Сервопривод STE (Schneider Electric)	10 лет	2 000 000
Полезный срок службы изнашиваемых частей*		
Вспомогательное реле	Зависит от применения	50 000
Двигатель	40 000 часов работы	

Перечень содержит минимальное число циклов переключения и наиболее короткий срок службы для изнашиваемых частей* и предохранительных компонентов. Фактический срок службы может быть гораздо продолжительнее, в зависимости от рабочих условий. Из соображений эксплуатационной и функциональной безопасности не следует превышать рекомендуемые периоды использования.
* Изнашиваемые детали в случае 25 лет эксплуатации оборудования.

Примечание.

При замене устройства Burnertronic BT XXX рекомендуется сохранить данные, прежде чем приступать к демонтажу устройства. Для этого сделайте резервную копию всех данных. Соответствующая процедура

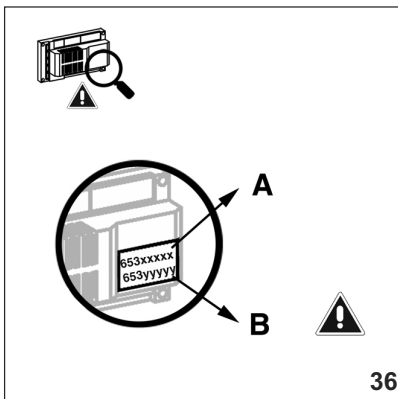
данных». Это позволит легко и быстро перезапустить горелку после замены устройства Burnertronic.

Примечания по замене блока управления (Burnertronic):

Для замены блока управления можно установить два разные запасные части! См. номер заказа на этикетке:
• Выберите артикул запасной части согласно маркировке на блоке BT3xx:
- **A**: стандартные настройки без конфигурации специальных параметров: в системе должна быть настроена определенная конфигурация горелки (ввод в эксплуатацию можно выполнить только с помощью программного обеспечения удаленного управления для ПК)
- **B**: блок имеет заводскую программу с конфигурацией параметров для определенной горелки или заказчика (заводская настройка). Чтобы заказать этот код, необходимо предоставить следующую информацию: артикул изделия, номер заказа, заводской серийный номер (см. паспортную табличку). Если в горелку не вносились никакие изменения, повторный ввод

в эксплуатацию можно выполнить с помощью дисплея (за исключением горелок, оснащенных регуляторами O₂ и CO и шиной Profibus. В этом случае необходимо использовать программное обеспечение удаленного управления для ПК).

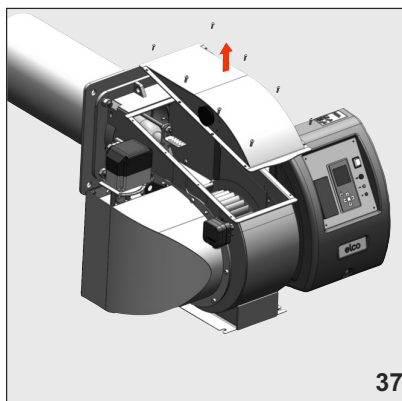
Внимание! Если на этикетке изделия указан один артикул, это означает, что это устройство BT3xx с полной предварительной конфигурацией в соответствии с исполнением **B**, тем не менее при заказе запасных частей нет необходимости указывать артикул изделия, номер заказа и заводской серийный номер. Что касается исполнения **B**, если в горелку не вносились никакие изменения, повторный ввод в эксплуатацию можно выполнить с помощью дисплея (за исключением горелок, оснащенных регуляторами O₂ и CO и шиной Profibus. В этом случае необходимо использовать программное обеспечение удаленного управления для ПК).



описана в руководстве по эксплуатации «BurnerTronic BT300 — удаленное программное обеспечение, техническое обслуживание» (арт. № 4200 1017 53xx) в разделах «Файлы» и «Сохранение

Сервисное обслуживание

Техническое обслуживание



Проверка компонентов горения

- Выкрутите 10 винтов **W** и снимите крышку корпуса.
- Снимите компоненты горения.
- Осмотрите электроды и кабели розжига, замените их при необходимости (см. раздел, посвященный управлению / техническому обслуживанию / компонентам горения).
- Очистите дефлектор.
- Проверьте регулировки и настройки в процессе монтажа.


Очистка вентилятора

- Выключите двигатель, отсоединив его от источника питания.
- Снимите шкив вентилятора.
- Очистите шкив вентилятора.
- Не используйте средства очистки под давлением.
- Повторно соберите устройство.

Примечание.

Монтаж и демонтаж шкива вентилятора см. в главе посвященной техническому обслуживанию / шкив вентилятора.

ru

 Запись данных по вводу в эксплуатацию				
Испытание	№°1	№°2	№°3	№°4
Дата				
Модель				
Вид газа				
Теплотворная способность газа				
Давление газа на входе мбар				
Отрегулированное давление газа				
Объемный расход газа Нм3/ч				
Мощность горелки мин. кВт				
Мощность горелки макс. кВт				
Температура дымовых газов °С				
Температура воздуха °С				
CO ₂ %				
CO млн ⁻¹				
NOx млн ⁻¹				
Производительность %				
Корректирующие действия				
Ф. И. О. оператора				
Компания				

Сервисное обслуживание

Техническое обслуживание Контроль и монтаж компонентов горения

Замена фильтра

- Закройте основной запорный газовый клапан и обеспечьте защиту от непреднамеренного открытия.
- Тщательно продуйте газовую трубу и убедитесь, что давление отсутствует.
- Ослабьте винты на крышке мультиблока.
- Снимите фильтрующий элемент и очистите его корпус.
- Запрещается использовать какие-либо чистящие средства под давлением.
- Замените фильтрующий элемент новым.
- Привинтите крышку на место.
- Снова откройте ручную шиберную задвижку.
- Убедитесь в ее герметичности.
- Проверьте параметры горения.

Очистка крышки

- Не используйте абразивные чистящие средства или средства, содержащие хлор.
- Промойте крышку водой с подходящим чистящим средством.
- Установите крышку на место.

Очистка корпуса горелки

- Не используйте чистящие средства с растворителем на углеводородной основе.
- Можно использовать чистящие средства на основе поверхностно-активных веществ.


Монтаж компонентов горения

- Убедитесь, что прокладка установлена и находится в правильном положении на фланце газового колена.
- Осмотрите турбулятор (при наличии грязи или копоти очистите его).
- Проверьте газовые форсунки (если они забиты, загрязнены или повреждены, замените их).
- Проверьте трансформатор розжига.
- Проверьте настройки электродов.
- Проверьте кабель розжига.
- Подсоедините провод розжига к электроду и трансформатору розжига.
- Подключите кабель ионизации к компонентам горения.
- Вставьте компоненты горения в жаровую трубу, затяните крепежные винты S3 и подсоедините соединительный стержень движения головки S4.
- Подсоедините провод розжига к трансформатору розжига.
- Подсоедините провод ионизации к разъему в корпусе горелки.

Важно!

В случае перехода системы с природного газа типа E на L или LL, горелку необходимо перенастроить. Компоненты горения обязательно нужно модифицировать (для этого имеется специальный комплект).

Важно!

 После любых действий **проверьте параметры горения и фактическое рабочее состояние (убедитесь, что дверцы закрыты, крышка установлена и т. д.). Запишите результаты в соответствующей документации.**

Важно!

После настройки необходимо защитить реле давления от изменения настроек. Например, это можно сделать, нанеся пятно лака хотя бы на один из винтов на защитной крышке оборудования. После технического обслуживания горелки или изменения настроек предохранительных устройств горелки (например, реле давления) необходимо убедиться в надлежащей работе горелки. Также после технического обслуживания горелки необходимо проверить цепь безопасности котла, чтобы убедиться в ее надлежащей работе в соответствии с действующими спецификациями. Эта проверка проводится с согласия оператора.

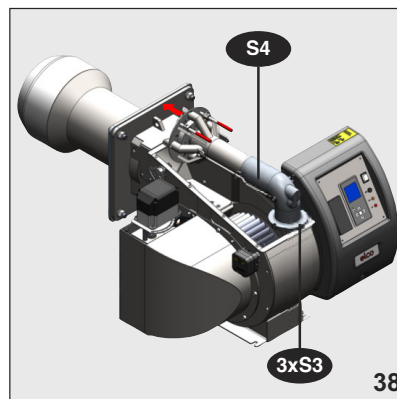
Проверка температуры дымовых газов

- Регулярно проверяйте температуру дымовых газов.
- Если температура дымовых газов

превышает значение, измеренное при вводе в эксплуатацию, более чем на 30 °C, необходимо произвести очистку котла.

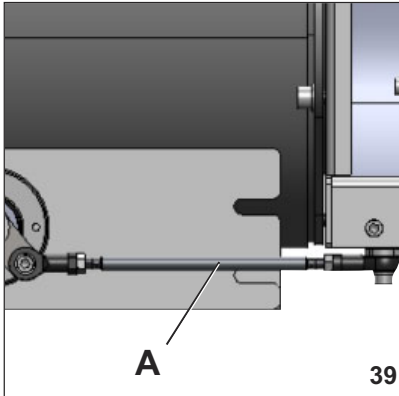
- Используйте датчик температуры дымовых газов, чтобы упростить процедуру проверки.

Примечание. В качестве примера представлен только порядок действий с горелкой EK-TRON 6.



Сервисное обслуживание

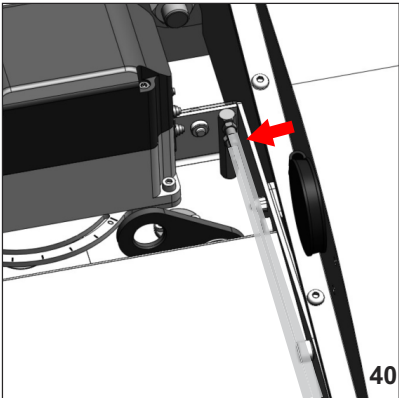
Настройка шкива вентилятора



Из-за особенностей конструкции турбину можно установить на приводном валу только в фиксированном положении. Таким образом, одно и то же положение необходимо обеспечить при каждой сборке. Дополнительная регулировка осевого кожуха через воздушный транспортер не требуется.

Доступ к турбине

- Отсоедините соединительный стержень **A** от рычага, перемещающего воздушную заслонку (только для механического исполнения R) (рис. 39).
- Снимите две трубки с воздухозаборника, аккуратно отметив их положение (**их нельзя переворачивать**) (рис. 40).
- Ослабьте винты, фиксирующие воздушный короб и снимите его.

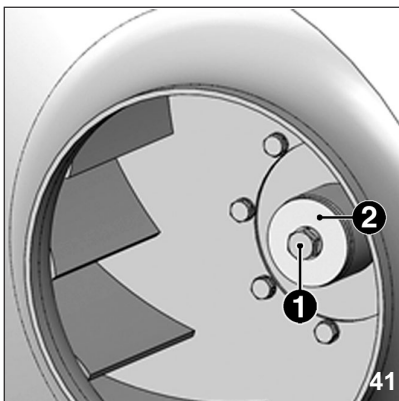


Демонтаж турбины

- Ослабьте винт (поз. **1**) и извлеките шайбу (поз. **2**), чтобы разобрать турбину.
- Затем с помощью извлекающего устройства снимите турбину с конца вала и убедитесь, что она не повреждена.

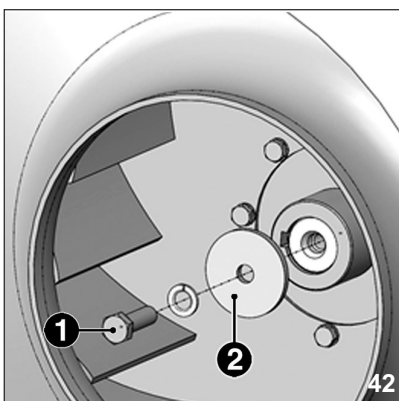
Монтаж турбины

- Перед монтажом очистите и обезжирьте все открытые поверхности.
- Чтобы установить турбину продвигайте ее до осевого упора на конце вала. Установите шайбу на место (поз. **2**) с помощью винта (поз. **1**) и затяните его с моментом затяжки 45 Нм.
- Зафиксируйте винт (поз. **1**), используя LOCTITE 243. Перед установкой визуально осмотрите турбину на предмет повреждений.



Установите воздушный короб на место в обратном порядке согласно шагам, перечисленным в пункте «**Доступ к турбине**». Старайтесь не повредить трубки реле давления, установив их в исходное положение.

Чтобы не допустить разбалансировки, не используйте поврежденные турбины повторно!



ru

Сервисное обслуживание

Измерения объема отработавшего газа

Измерение объема отработавшего газа

Для обеспечения эффективной и бесперебойной работы горелку необходимо отрегулировать в соответствии с конкретной системой. Для этого используйте регулятор состава топливно-воздушной смеси, обеспечивающий экологически чистый процесс горения. Необходимо произвести измерения объема отработавшего газа. Чтобы определить эффективность и качество процесса горения, необходимо изменить процентное содержание CO₂ или O₂, а также температуру дымовых газов. Перед проведением испытания очень важно убедиться в надлежащей герметичности котла и/или газоотводной системы.

Подсос воздуха искажает измерение

В отработавших газах не должно быть остаточного содержания кислорода (O₂), если это возможно, и/или они должны содержать как можно больше углекислого газа (CO₂). На всех ступенях нагрузки содержание окиси углерода в отработавших газах должно быть ниже предельных значений, указанных в соответствующих действующих спецификациях. При использовании

жидкого топлива не должно превышать допустимое количество дымовых пятен в отработавших газах.

Расчет объемного расхода газа

Мощность сгорания (Q_F) для котла — это количество теплоты, выделяемое газом в единицу времени. При вводе системы в эксплуатацию объемный расход топлива необходимо настроить в соответствии с номинальной тепловой мощностью котла.

Пример:

Номинальная тепловая мощность	Q _N	1 000 кВт
Эффективность котла	η _K	0,88
Теплотворная способность газа	H _u	9,1 кВтч/м ³
Давление газа	p _U	100 мбар
Показание барометра	p _{окр. сред.}	980 мбар
Относительная температура газа	t _{газа}	15 °C
Абсолютная температура газа	T	(t _{газа} +273)
Стандартное атмосферное давление	p _n	1013 мбар

$$Q_F = \frac{Q_N}{\eta_K} = \frac{1\,000}{0,88} = 1\,136 \text{ кВт}$$

Объемный расход газа при STP:

$$V_{Bn} = \frac{Q_N}{H_u \cdot \eta_K} = \frac{1\,000}{9,1 \cdot 0,88} = 125 \text{ м}^3/\text{ч}$$

Объемный расход газа в рабочем состоянии:

$$V_{BV} = V_{Bn} \frac{T}{273} = \frac{p_n}{p_{окр. сред.} + p_U} = 125 \frac{273+15}{273} \frac{1\,013,25}{980+100} = 123,9 \text{ м}^3/\text{ч}$$

Отношение между содержанием O₂ и CO₂ для природного газа Н (CO₂макс = 11,86 %)

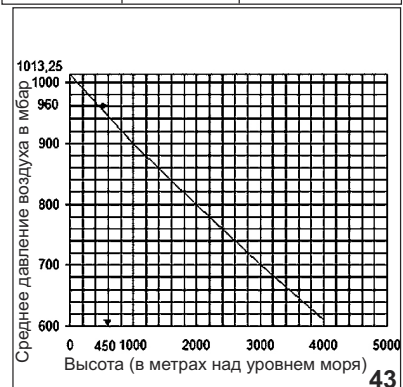
%O ₂	%CO ₂	%O ₂	%CO ₂
0,00	11,86	3,00	10,16
0,10	11,80	3,10	10,10
0,20	11,75	3,20	10,04
0,30	11,69	3,30	9,99
0,40	11,63	3,40	9,93
0,50	11,58	3,50	9,87
0,60	11,52	3,60	9,82
0,70	11,46	3,70	9,76
0,80	11,41	3,80	9,70
0,90	11,35	3,90	9,65
1,00	11,29	4,00	9,59
1,10	11,24	4,10	9,53
1,20	11,18	4,20	9,48
1,30	11,12	4,30	9,42
1,40	11,07	4,40	9,36
1,50	11,01	4,50	9,31
1,60	10,95	4,60	9,25
1,70	10,90	4,70	9,19
1,80	10,84	4,80	9,14
1,90	10,78	4,90	9,08
2,00	10,73	5,00	9,02
2,10	10,67	5,10	8,97
2,20	10,61	5,20	8,91
2,30	10,55	5,30	8,85
2,40	10,50	5,40	8,80
2,50	10,44	5,50	8,74
2,60	10,38	5,60	8,68
2,70	10,33	5,70	8,63
2,80	10,27	5,80	8,57
2,90	10,21	5,90	8,51

Отношение между содержанием O₂ и CO₂ для бытового жидкого топлива (CO₂макс = 15,40 %)

%O ₂	%CO ₂	%O ₂	%CO ₂
0,00	15,40	3,00	13,19
0,10	15,33	3,10	13,12
0,20	15,25	3,20	13,04
0,30	15,18	3,30	12,97
0,40	15,11	3,40	12,89
0,50	15,03	3,50	12,82
0,60	14,96	3,60	12,75
0,70	14,88	3,70	12,67
0,80	14,81	3,80	12,60
0,90	14,74	3,90	12,53
1,00	14,66	4,00	12,45
1,10	14,59	4,10	12,38
1,20	14,52	4,20	12,31
1,30	14,44	4,30	12,23
1,40	14,37	4,40	12,16
1,50	14,29	4,50	12,08
1,60	14,22	4,60	12,01
1,70	14,15	4,70	11,94
1,80	14,07	4,80	11,86
1,90	14,00	4,90	11,79
2,00	13,93	5,00	11,72
2,10	13,85	5,10	11,64
2,20	13,78	5,20	11,57
2,30	13,71	5,30	11,49
2,40	13,63	5,40	11,42
2,50	13,56	5,50	11,35
2,60	13,48	5,60	11,27
2,70	13,41	5,70	11,20
2,80	13,34	5,80	11,13
2,90	13,26	5,90	11,05

$$O_2 = 21 \times \frac{CO_{2\text{макс}} - CO_{2\text{тем}}}{CO_{2\text{макс}}} = \%$$

Среднее значение показаний барометра		
	Высота над уровнем моря (м)	Среднее значение показаний барометра (мбар)
Ахен	205	991
Берлин	50	1009
Дрезден	120	1000
Эрфурт	315	978
Франкфурт/М.	104	1004
Гамбург	22	1011
Кельн	45	1009
Лейпциг	130	998
Магдебург	79	1005
Мюнхен	526	955
Нюрнберг	310	980
Росток	4	1013
Штутгарт	297	984
Шверин	59	1010
Ульм	479	960



Сервисное обслуживание

Измерения объема отработавшего газа Поиск и устранение неисправностей

Потери отработавшего газа

Потери отработавшего газа в виде свободного тепла возникают из-за разницы температур между топливно-воздушной смесью, поступающей в топочную камеру, и отводимыми газами. Любое увеличение избытка воздуха и, как следствие, увеличение объема отработавших газов приведет к увеличению потерь отработавших газов. Их можно рассчитать следующим образом:

$$q_A = (t_A - t_L) \times \left(\frac{A_1}{CO_2} + B \right)$$

q_A — потери отработавшего газа (%)
 t_A — температура дымовых газов (°C)
 t_L — температура воздуха для горения (°C)
 CO_2 — содержание углекислого газа (%)

	Жидкое топливо EL	Жидкое топливо S	Природный газ	Газ бытового назначения	Сжиженный газ
$A_1 =$	0,50	0,490	0,370	0,350	0,420
$B =$	0,007	0,007	0,009	0,011	0,008

Пример:
 Данные, полученные в режиме работы на природном газе:
 Содержание CO_2 в отработавших газах 10,8 %
 Температура дымовых газов 195 °C
 Температура воздуха на входе 22 °C
 Потери отработавшего газа можно рассчитать следующим образом:

$$q_{Af} = (195 - 22) \times \left(\frac{0,37}{10,8} + 0,009 \right) = 7,48\%$$

Измеренные значения при работе на жидком топливе:
 Содержание CO_2 в отработавших газах 12,8 %
 Температура дымовых газов 195 °C
 Температура воздуха на входе 22 °C
 Потери отработавшего газа можно рассчитать следующим образом:

$$q_{Af} = (195 - 22) \times \left(\frac{0,49}{12,8} + 0,007 \right) = 7,83\%$$

При возникновении неисправности проверьте основные условия надлежащей работы котельной установки.

1. Подается ли электропитание?
2. Имеется ли давление газа?
3. Запорные клапаны открылись?
4. Правильно ли настроены все контрольные и предохранительные устройства, например, термостат котла, датчик низкого уровня воды, концевые выключатели и т. д.?

1. Розжиг — неисправность розжига	
Причина	Устранение неисправности
Короткое замыкание электрода розжига.	Отрегулируйте.
Большое расстояние между электродами розжига.	Отрегулируйте.
Загрязнения и влага на электродах.	Очистите.
Трещины на изоляторе.	Замените.
Неисправность трансформатора розжига.	Замените.
Неисправность автоматического устройства розжига.	Замените.
Кабель розжига перегорел.	Замените; найдите причину и устраните.
Неисправность запальной горелки.	Отрегулируйте давление газа для розжига.
Не открывается газовый клапан розжига.	Найдите причину и устраните.
Неисправность электромагнитного клапана.	Замените.

2. Двигатель не работает	
Причина	Устранение неисправности
Реле защиты двигателя и предохранители.	Проверьте и замените при необходимости.
Реле давления воздуха не заменено или неисправно.	Проверьте и замените при необходимости.
Неисправность двигателя.	Замените.
Неисправный силовой контактор.	Замените контактор.
Двигатель вентилятора запускается, но останавливается через 20—25 секунд.	Проверьте герметичность электромагнитного клапана.
Двигатель вентилятора запускается, но останавливается приблизительно через 10 секунд в режиме предварительной продувки.	Реле давления воздуха не переключается. Если оно неисправно — замените, если забито — очистите. Проверьте электрические соединения.

ru

Сервисное обслуживание

Поиск и устранение неисправностей Виды неисправностей

4. Автоматическое устройство розжига с датчиком пламени не реагирует на пламя	
Причина	Устранение неисправности
Датчик пламени загрязнен.	Очистите.
Горелка не запускается.	Проверьте соединение с автоматическим устройством розжига.
Включена сигнальная лампа устройства автоматического розжига; проблемы с пламенем.	Разблокируйте и поищите причину.
Ток ионизации слишком слабый.	Проверьте параметры горения.
Горелка запускается без образования пламени:	Обмотка или датчик неисправны, проверьте соединение.
Электромагнитный клапан не открывается.	
Отсутствие газа или слишком низкое давление газа.	Проверьте регулятор давления газа, газовый клапан, газовый фильтр. Открыт ли газовый кран оборудования?

5. Компоненты горения — плохие показатели горения, значительные масляные отложения внутри или сильный нагар (при работе на жидком топливе)	
Причина	Устранение неисправности
Неправильные настройки.	Исправьте настройки.
Неподходящая головка горелки.	Замените.
Слишком большая или слишком маленькая форсунка.	Замените.
Неправильный угол распыления форсунки.	Замените форсунку.
Высокий или низкий расход воздуха для горения.	Отрегулируйте горелку.
Топочная камера недостаточно продувается.	Котельная должна проветриваться через неблокируемое отверстие поперечным сечением как минимум 50 % всех поперечных сечений дымохода в топке.
Отсутствие газа или слишком низкое давление газа.	Проверьте регулятор давления газа, газовый клапан, газовый фильтр. Открыт ли газовый кран оборудования?

6. Электромагнитный клапан не открывается	
Причина	Устранение неисправности
Неисправность обмотки.	Замените обмотку или клапан.
Неисправность автоматического устройства розжига.	Замените автоматическое устройство розжига.
Клапан не закрывается как следует из-за загрязнений на уплотняющих поверхностях	Откройте клапан, извлеките инородные материалы, при необходимости замените клапан.

Запах газа, опасность утечки газа

- Отключите горелку.
- Закройте запорный газовый клапан.
- Не подносите огонь и открытое пламя.
- Выключите аварийный выключатель.
- Обеспечьте достаточную вентиляцию.
- Обратитесь к поставщику газа и службе поддержки клиентов.
- Согласно DIN 4788 компоненты с техническими функциями, связанными с безопасностью, ремонту не подлежат. Однако их можно заменить оригинальными деталями или деталями аналогичного качества.

Что делать в случае опасности?

- Выключите аварийный выключатель.
- Закройте топливные клапаны.
- Если чувствуется запах газа, сообщите об этом компании-поставщику.
- Используйте подходящие средства пожаротушения, например, огнетушитель, соответствующий DIN 14 406, класс пожарной опасности В, С.
- Работы по сервисному обслуживанию реле давления, автоматических приводов, ограничителей и автоматических устройств розжига или других предохранительных устройств могут выполнять только производители этих устройств или сервисные инженеры, уполномоченные проводить сервисное

обслуживание отдельных компонентов оборудования от имени производителей.
• Гарантийные обязательства нашей компании аннулируются при проведении работ с системой сторонними компаниями.

При возникновении неисправности в системе проверьте основные условия надлежащей работы.

- Проверьте следующее:
1. Подается ли топливо, проходит ли оно через трубопроводы, достаточное ли давление подачи?
 2. Подается ли электропитание к системе?
 3. Все ли контрольное и предохранительное оборудование (например, регулятор температуры, предохранительный ограничитель, устройство отключения воды, электрические концевые выключатели и т. д.) работает надлежащим образом и правильно отрегулировано?
- Если выяснится, что ни одна из вышеперечисленных причин неисправности не применима, необходимо тщательно проверить функции горелки.

Основные условия:

Горелка не работает, находится в неисправном и заблокированном положении. Продолжайте искать причину неисправности и устраните ее.

Разблокируйте автоматическое устройство розжига, нажав кнопку устранения неисправности, и запустите горелку. Начнется программа запуска, которую необходимо тщательно контролировать. Возможную причину неисправности можно быстро обнаружить, посмотрев на индикатор неисправности автоматического устройства розжига и проследив за программой запуска и работы.

Lined writing area with horizontal lines.

ru

elco



www.elco-burners.com



www.elco.net

Hergestellt in der EU. Fabriqué en EU. Fabricato in EU.
Angaben ohne Gewähr. Document non contractuel. Documento non contrattuale.

09/09/2022 - Art. Nr. 420018003300