

METEOR

Котел водогрейный METEOR SK



Котел водогрейный METEOR SK



Котлы водогрейные METEOR

Напольные · Дизельное топливо / газ · Стальные · 120-1850 кВт

SK

- 120, 190, 250, 300, 360, 420, 500, 600, 730, 820, 1040, 1200, 1400, 1850 кВт

• [Описание](#)

• [Характеристики](#)

• [Размеры](#)

• [Требования к воде](#)

• [Параметры дымовых газов](#)

Котел водогрейный METEOR SK

Описание

Характеристики

Размеры

Требования
к воде

Параметры
дымовых газов



Комплект поставки:

- 1) Котёл
- 2) Плита горелки глухая
- 3) Штанга
- 4) Комплект изоляции горелки
- 5) Щетка для чистки труб
- 6) Кабель для первой ступени горелки
- 7) Техническая документация

Типоразмер котла	Артикул
120	8732301034
190	8732301033
250	8732301032
300	8732301031
360	8732301030
420	8732301029
500	8732301028

Типоразмер котла	Артикул
600	8732301027
730	8732301026
820	8732301025
1040	8732301024
1200	8732301023
1400	8732301022
1850	8732301021

Описание

- Поставляется с номинальной мощностью 120, 190, 250, 300, 360, 420, 500, 600, 730, 820, 1040, 1200, 1400, 1850 кВт.;
- Стальной двухходовой водогрейный котел с реверсивной топкой для работы на дизельном топливе или газе;
- Котлы поставляются в сборе - полностью готовыми к установке;
- Большая площадь поверхности нагрева и высококачественная теплоизоляция обеспечивают хорошую теплопередачу и низкие потери тепла излучением и с дымовыми газами. Результатом является высокий нормативный КПД до 93 %;
- Большая фронтальная дверь может открываться налево или направо, что обеспечивает удобный доступ при проведении чистки и технического обслуживания;
- Срок службы 15 лет.

Котел водогрейный METEOR SK

Описание

Характеристики

Размеры

Требования
к воде

Параметры
дымовых газов

Полезная информация

№	Ссылка
Документация	
1	Сертификат
2	Руководство по монтажу и эксплуатации

Котел водогрейный METEOR SK

Описание	Характеристики	Размеры	Требования к воде	Параметры дымовых газов
----------	-----------------------	---------	-------------------	-------------------------

Технические характеристики для SK 120 - 360 кВт

Типоразмер котла		120	190	250	300	360
Номинальная теплопроизводительность	кВт	120	190	250	300	360
Номинальная тепловая мощность	кВт	132	209	274	329	393
Транспортный вес	кг	430	528	636	665	764
Объем котловой воды	л	136	203	233	262	323
Объем камеры сгорания котла	л	129	183	238	268	304
Аэродинамическое сопротивление	мбар	0,8	1,6	1,54	2,7	3,3
Необходимый напор	Па	0	0	0	0	0
Максимальное рабочее давление воды	бар	6	6	6	6	6
КПД при номинальной теплопроизводительности	%	90,9	90,9	91,2	91,2	91,6
Потери тепла в окружающую среду	%	0,4	0,34	0,29	0,26	0,23

Котел водогрейный METEOR SK

Описание	Характеристики	Размеры	Требования к воде	Параметры дымовых газов
----------	-----------------------	---------	-------------------	-------------------------

Технические характеристики для SK 420 - 820 кВт

Типоразмер котла		420	500	600	730	820
Номинальная теплопроизводительность	кВт	420	500	600	730	820
Номинальная тепловая мощность	кВт	459	546	655	795	893
Транспортный вес	кг	874	1012	1099	1265	1395
Объем котловой воды	л	367	434	502	607	675
Объем камеры сгорания котла	л	350	420	495	618	693
Аэродинамическое сопротивление	мбар	3,9	4,7	5,59	6,1	6,47
Необходимый напор	Па	0	0	0	0	0
Максимальное рабочее давление воды	бар	6	6	6	6	6
КПД при номинальной теплопроизводительности	%	91,5	91,6	91,6	91,8	91,8
Потери тепла в окружающую среду	%	0,21	0,20	0,21	0,25	0,25

Котел водогрейный METEOR SK

Описание

Характеристики

Размеры

Требования
к воде

Параметры
дымовых газов

Технические характеристики для SK 1040 - 1850 кВт

Типоразмер котла		1040	1200	1400	1850
Номинальная теплопроизводительность	кВт	1040	1200	1400	1850
Номинальная тепловая мощность	кВт	1138	1313	1532	2024
Транспортный вес	кг	1864	2057	2479	3191
Объем котловой воды	л	822	942	1339	1655
Объем камеры сгорания котла	л	934	1071	1275	1710
Аэродинамическое сопротивление	мбар	7,25	7,74	7,13	9,17
Необходимый напор	Па	0	0	0	0
Максимальное рабочее давление воды	бар	6	6	6	6
КПД при номинальной теплопроизводительности	%	91,4	91,4	91,4	91,4
Потери тепла в окружающую среду	%	0,25	0,25	0,26	0,26

Котел водогрейный METEOR SK

Описание

Характеристики

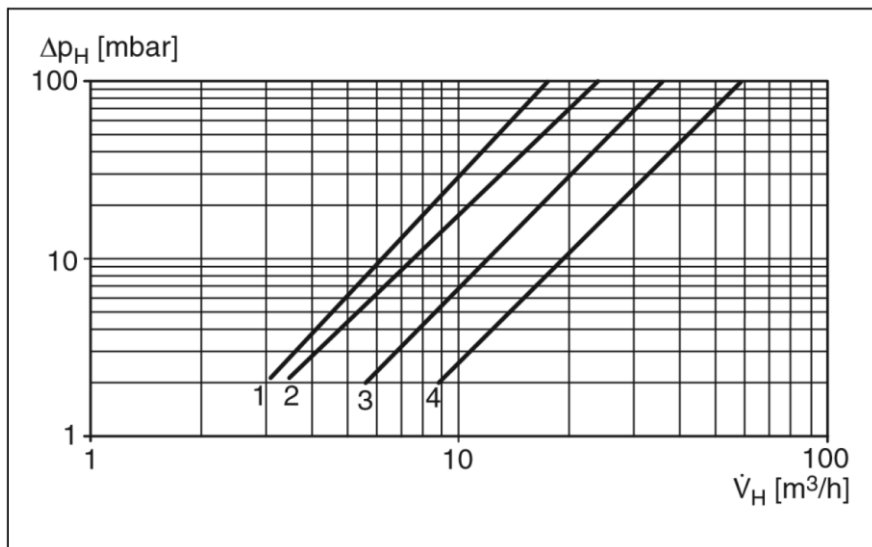
Размеры

Требования
к воде

Параметры
дымовых газов

Гидравлическое сопротивление водяного контура

Гидравлическое сопротивление котла – это разница между давлением на патрубках подачи и возврата воды. Гидравлическое сопротивление котла зависит от размеров патрубков подачи/возврата воды и расхода воды.



ΔP_H Потеря давления

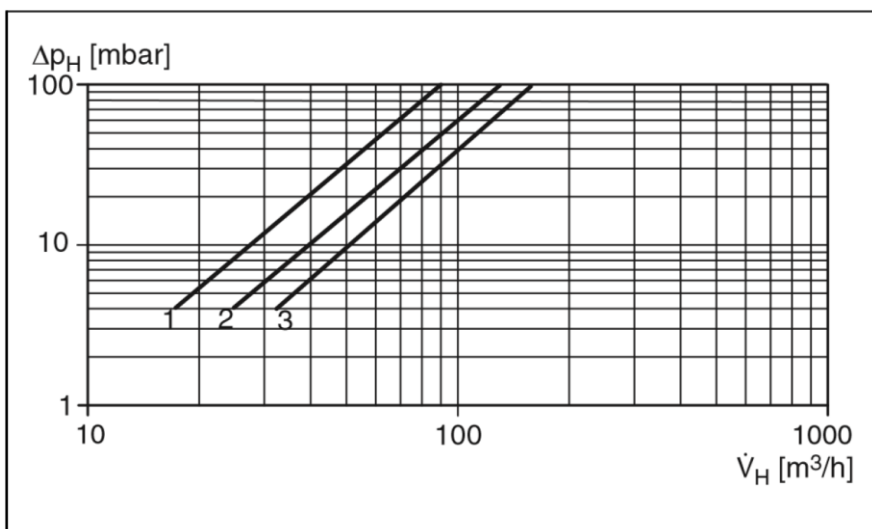
V_H Расход отопительной воды

1 120 кВт

2 190 кВт, 250 кВт, 300 кВт

3 360 кВт, 420 кВт

4 500 кВт, 600 кВт



ΔP_H Потеря давления

V_H Расход отопительной воды

1 730 кВт, 820 кВт, 1040 кВт, 1200 кВт

2 1400 кВт

3 1850 кВт

Котел водогрейный METEOR SK

Описание

Характеристики

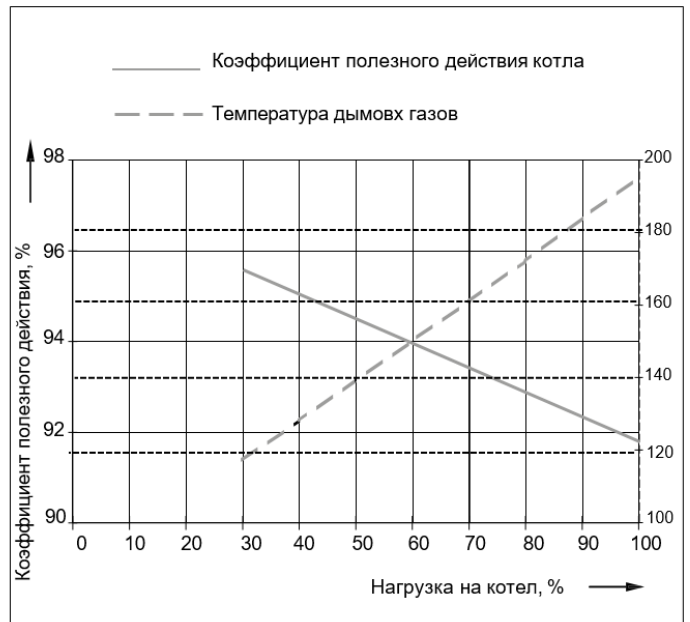
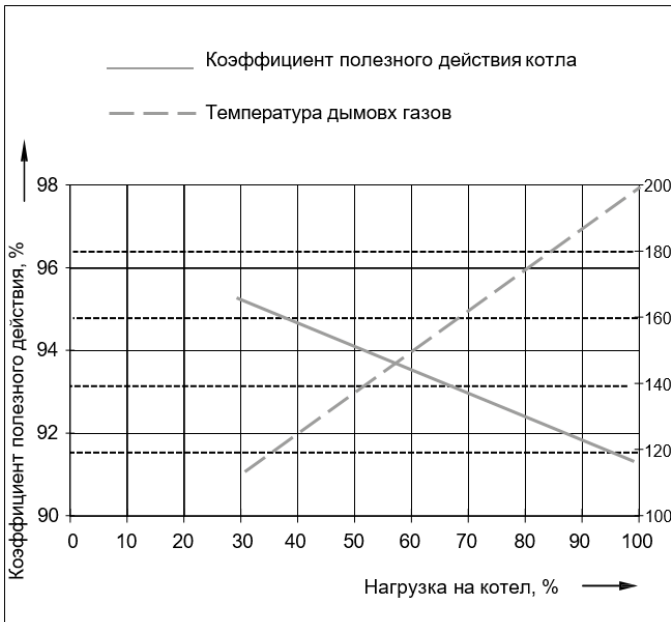
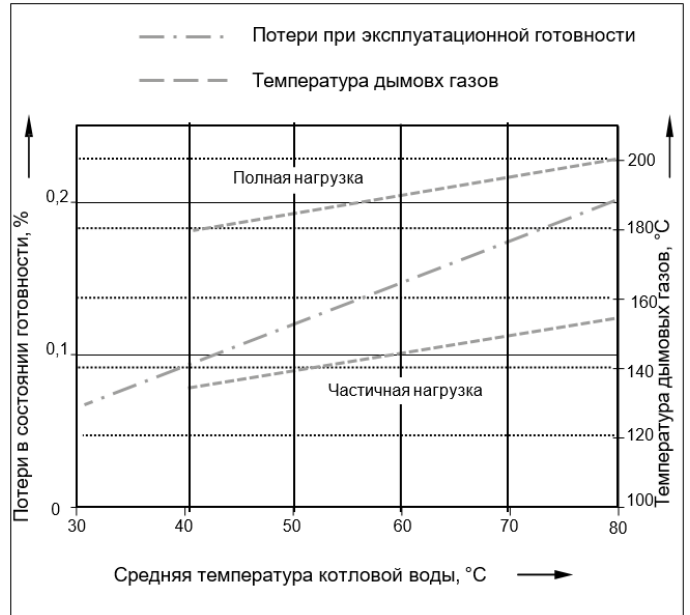
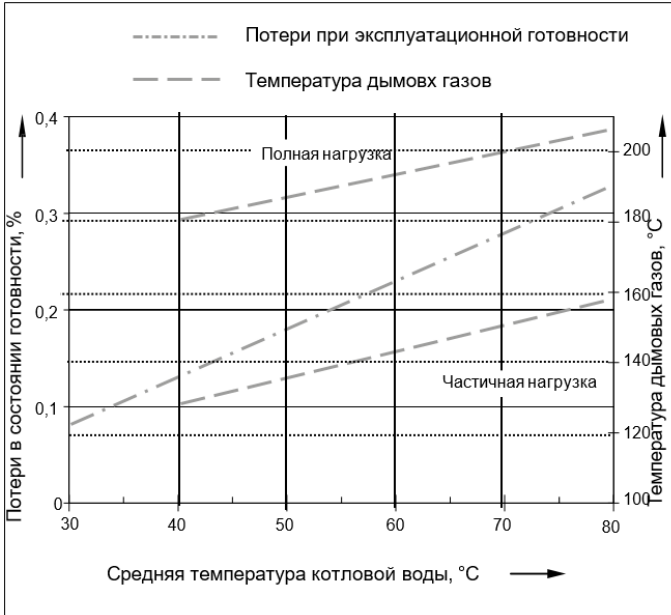
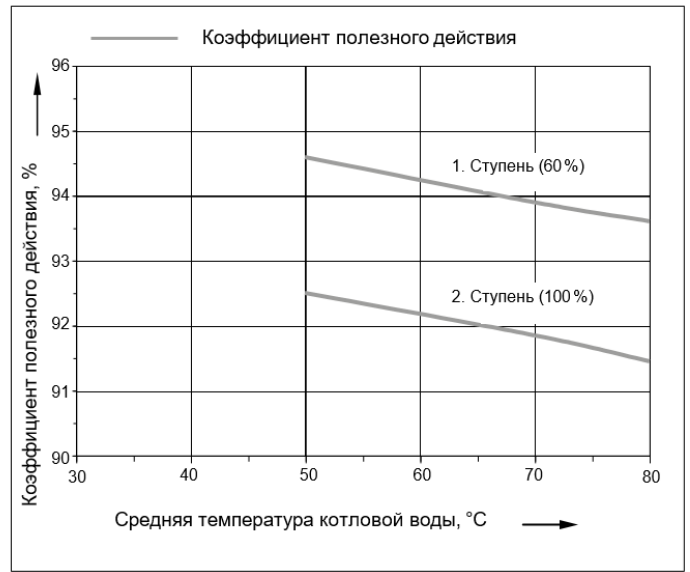
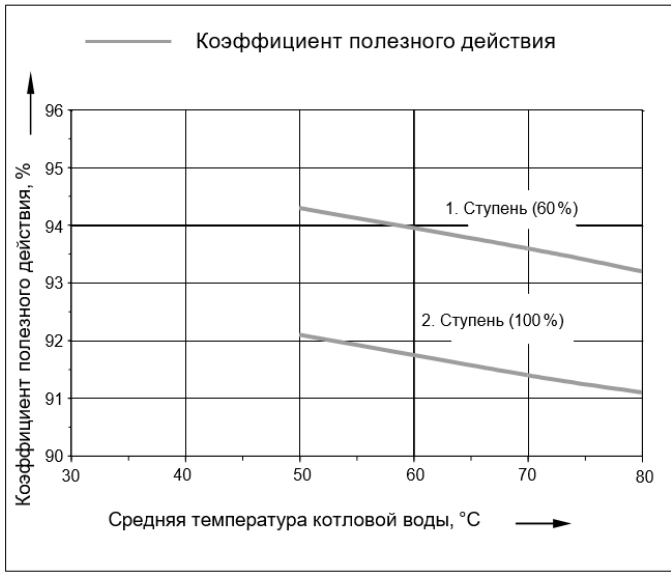
Размеры

Требования к воде

Параметры дымовых газов

120 – 360 кВт

420 – 1850 кВт



Котел водогрейный METEOR SK

Описание

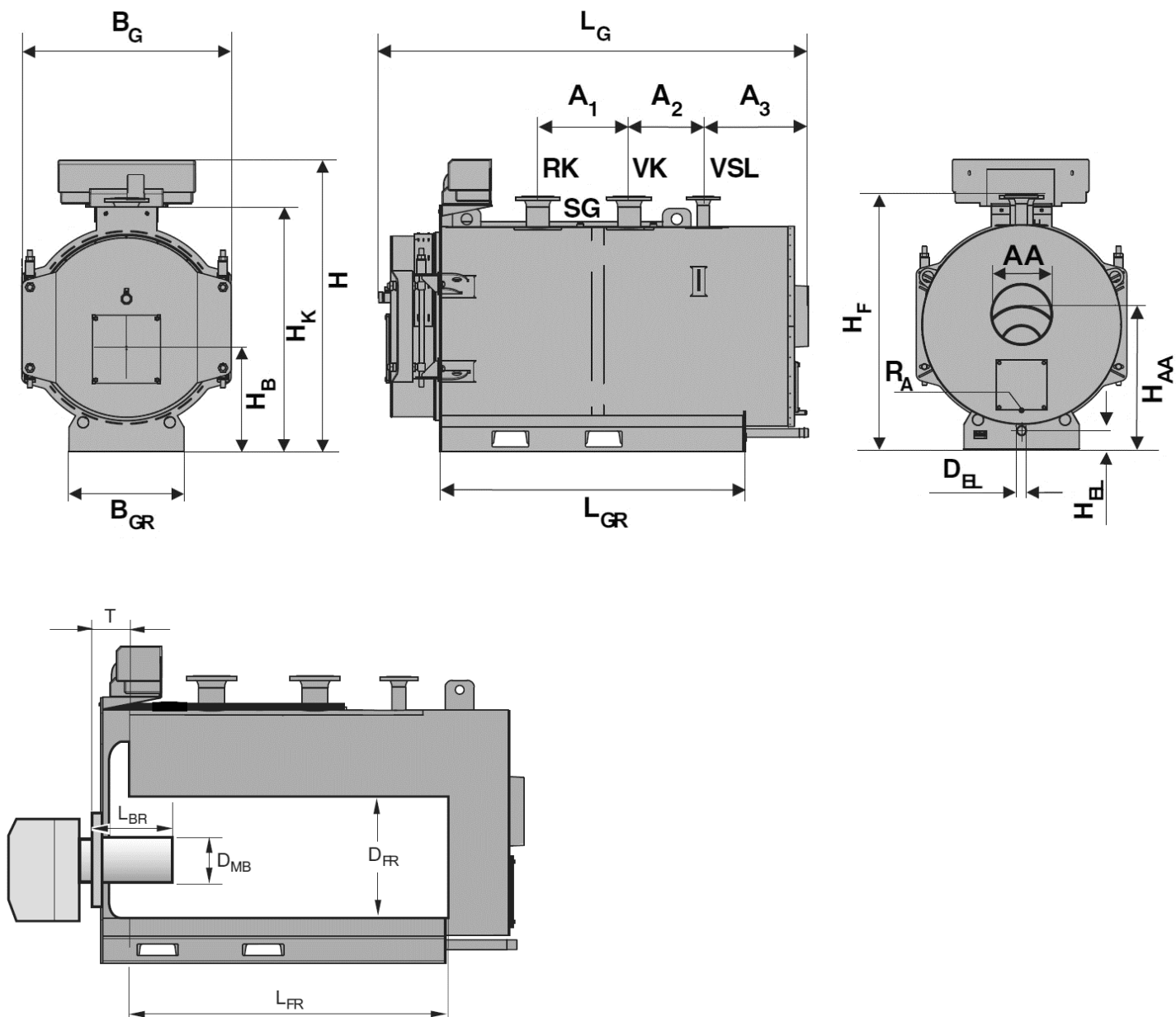
Характеристики

Размеры

Требования
к воде

Параметры
дымовых газов

Размеры для SK 120 - 820 кВт



Котел водогрейный METEOR SK

Описание	Характеристики	Размеры	Требования к воде	Параметры дымовых газов
----------	----------------	----------------	-------------------	-------------------------

Размеры для SK 120 - 360 кВт

Типоразмер котла			120	190	250	300	360
Длина котла	L _G	мм	1515	1720	1850	2010	1972
Ширина котла (общая)	B _G	мм	800	850	890	890	955
Длина опорной рамы	L _{GR}	мм	915	1110	1240	1400	1373
Область раскрытия двери котла	B _T	мм	700	760	790	790	860
Ширина опорной рамы	B _{GR}	мм	420	430	450	450	480
Общая высота (с системой управления)	H	мм	1157	1220	1255	1255	1320
Высота котла	H _K	мм	937	1000	1035	1035	1100
Диаметр патрубка дымовых газов	D _{AA}	мм	200	200	250	250	250
Высота патрубка дымовых газов	H _{AA}	мм	542	582	597	597	632
Длина камеры сгорания	L _{FR}	мм	865	1060	1190	1350	1260
Диаметр камеры сгорания	D _{FR}	мм	390	420	450	450	488
Максимальный диаметр головы горелки	D _{MB}	мм	130	240	240	240	290
Минимальная длина головы горелки	L _{BR}	мм	1)	1)	1)	1)	1)
Глубина двери котла	T	мм	260	260	260	260	260
Монтажная высота горелки	H _B	мм	427	442	457	457	477
Подключение подающей линии котла ²⁾	VK	Ду (мм)	65	65	65	65	80
Подключение обратной линии котла ²⁾	RK	Ду (мм)	65	65	65	65	80
Подключение подачи предохранительной линии ²⁾	VSL	Ду (мм)	40	40	40	50	50
Подключение группы безопасности котла	SG	дюйм	1	1	1	1	1
Высота фланца VK/VSL/RK	H _F	мм	1005	1065	1095	1095	1165
Расстояние	A ₁	мм	240	345	495	470	540
Расстояние	A ₂	мм	170	205	185	200	225
Расстояние	A ₃	мм	400	400	413	573	437
Подключение крана для заполнения и слива	D _{EL}	дюйм	1¼	1¼	1¼	1¼	1¼
Высота крана для заполнения и слива	H _{EL}	мм	100	100	100	100	100
Дренажный патрубок слива чистящего средства	R _A	дюйм	G 3/8	G 3/8	G 3/8	G 3/8	G 3/8

¹⁾ Горелочная голова должна выступать из футеровки двери котла.

²⁾ Фланец по EN 1092-1 (PN40 для DN≤50; PN16 для DN≥65) или по ГОСТ 33259 ряд 1 (PN40 для DN≤50; PN16 для DN≥65, исключение - DN80 PN40).

Котел водогрейный METEOR SK

Описание	Характеристики	Размеры	Требования к воде	Параметры дымовых газов
----------	----------------	----------------	-------------------	-------------------------

Размеры для SK 420 - 820 кВт

Типоразмер котла			420	500	600	730	820
Длина котла	L _G	мм	2172	2114	2364	2310	2510
Ширина котла (общая)	B _G	мм	955	1040	1040	1150	1150
Длина опорной рамы	L _{GR}	мм	1573	1503	1753	1700	1900
Область раскрытия двери котла	B _T	мм	860	950	950	1060	1060
Ширина опорной рамы	B _{GR}	мм	480	570	570	650	650
Общая высота (с системой управления)	H	мм	1320	1430	1430	1430	1430
Высота котла	H _K	мм	1100	1210	1210	1320	1320
Диаметр патрубка дымовых газов	D _{AA}	мм	250	300	300	350	350
Высота патрубка дымовых газов	H _{AA}	мм	632	664	670	727	727
Длина камеры сгорания	L _{FR}	мм	1460	1390	1640	1585	1785
Диаметр камеры сгорания	D _{FR}	мм	488	548	548	624	624
Максимальный диаметр головы горелки	D _{MB}	мм	290	290	290	350	350
Минимальная длина головы горелки	L _{BR}	мм	1)	1)	1)	1)	1)
Глубина двери котла	T	мм	260	260	260	260	260
Монтажная высота горелки	H _B	мм	477	507	507	547	547
Подключение подающей линии котла ²⁾	VK	Ду (мм)	80	100	100	125	125
Подключение обратной линии котла ²⁾	RK	Ду (мм)	80	100	100	125	125
Подключение подачи предохранительной линии ²⁾	VSL	Ду (мм)	50	50	50	65	65
Подключение группы безопасности котла	SG	дюйм	1	1	1	1	1
Высота фланца VK/VSL/RK	H _F	мм	1165	1255	1255	1255	1365
Расстояние	A ₁	мм	540	450	450	620	620
Расстояние	A ₂	мм	225	365	365	350	350
Расстояние	A ₃	мм	637	516	766	541	541
Подключение крана для заполнения и слива	D _{EL}	дюйм	1¼	1¼	1¼	1¼	1¼
Высота крана для заполнения и слива	H _{EL}	мм	100	100	100	80	90
Дренажный патрубок слива чистящего средства	R _A	дюйм	G 3/8	G 3/8	G 3/8	G 3/8	G 3/8

¹⁾ Горелочная голова должна выступать из футеровки двери котла.

²⁾ Фланец по EN 1092-1 (PN40 для DN≤50; PN16 для DN≥65) или по ГОСТ 33259 ряд 1 (PN40 для DN≤50; PN16 для DN≥65, исключение - DN80 PN40).

Котел водогрейный METEOR SK

Описание

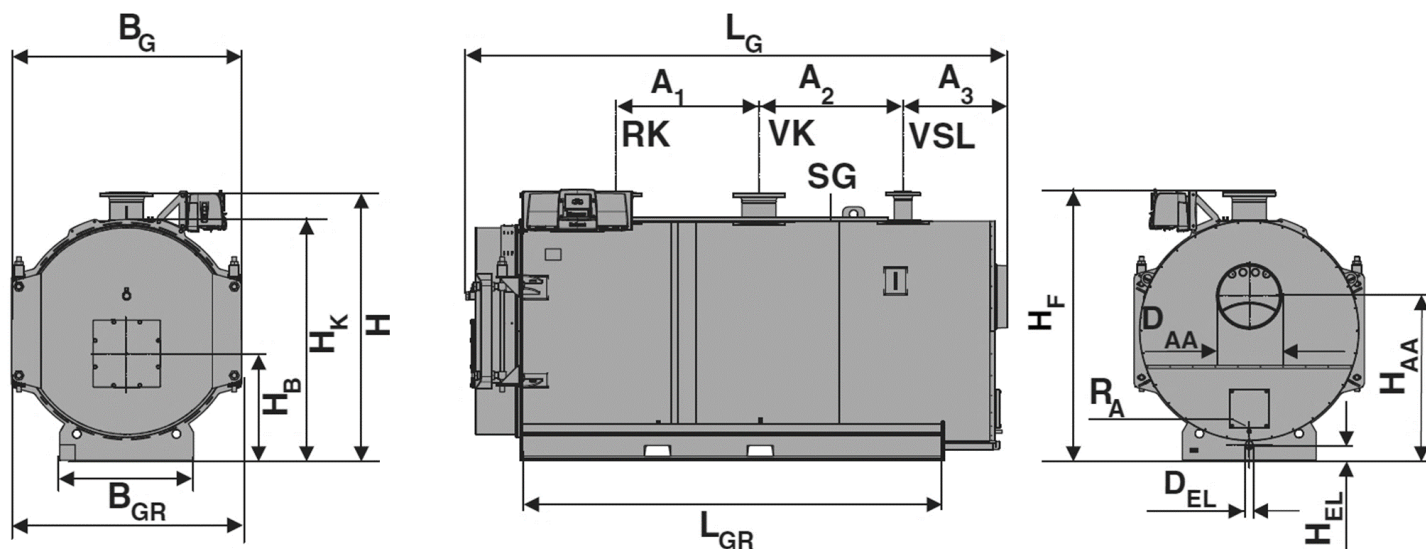
Характеристики

Размеры

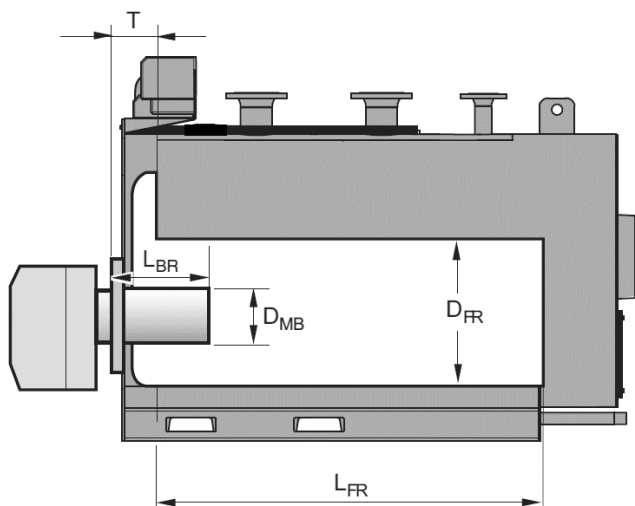
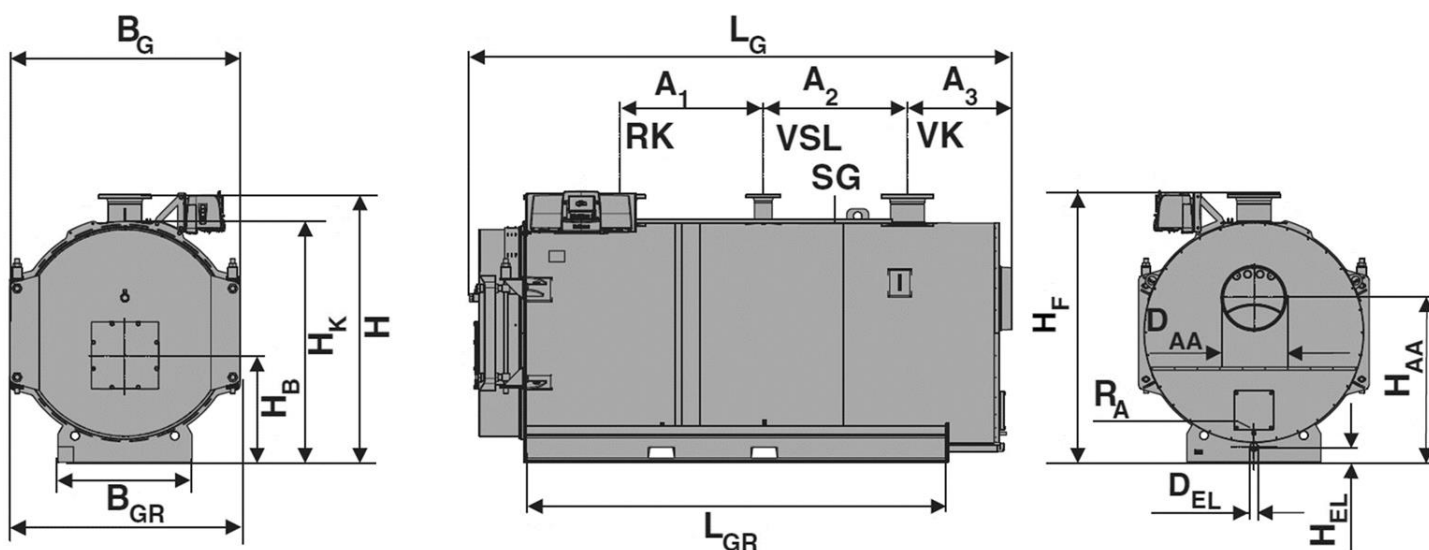
Требования
к воде

Параметры
дымовых газов

Размеры для SK 1040 и 1200 кВт



Размеры для SK 1400 и 1850 кВт



Котел водогрейный METEOR SK

Описание	Характеристики	Размеры	Требования к воде	Параметры дымовых газов
----------	----------------	----------------	-------------------	-------------------------

Размеры для SK 1040 - 1850 кВт

Типоразмер котла			1040	1200	1400	1850
Длина котла	L _G	мм	2635	2935	3080	3480
Ширина котла (общая)	B _G	мм	1230	1230	1322	1381
Длина опорной рамы	L _{GR}	мм	1960	2260	2316	2720
Область раскрытия двери котла	B _T	мм	1170	1170	1280	1385
Ширина опорной рамы	B _{GR}	мм	820	820	880	860
Общая высота (с системой управления)	H	мм	1534	1534	1651	1739
Высота котла	H _K	мм	1340	1340	1460	1545
Диаметр патрубка дымовых газов	D _{AA}	мм	350	350	400	400
Высота патрубка дымовых газов	H _{AA}	мм	800	800	1070	1050
Длина камеры сгорания	L _{FR}	мм	1845	2145	2120	2520
Диаметр камеры сгорания	D _{FR}	мм	710	710	780	860
Максимальный диаметр головы горелки	D _{MB}	мм	350	350	350	350
Минимальная длина головы горелки	L _{BR}	мм	1)	1)	1)	1)
Глубина двери котла	T	мм	310	310	310	310
Монтажная высота горелки	H _B	мм	592	592	635	685
Подключение подающей линии котла ²⁾	VK	Ду (мм)	125	125	150	200
Подключение обратной линии котла ²⁾	RK	Ду (мм)	125	125	150	200
Подключение подачи предохранительной линии ²⁾	VSL	Ду (мм)	80	80	80	100
Подключение группы безопасности котла	SG	дюйм	1	1	1	1
Высота фланца VK/VSL/RK	H _F	мм	1475	1475	1612	1732
Расстояние	A ₁	мм	620	620	725	925
Расстояние	A ₂	мм	595	595	725	925
Расстояние	A ₃	мм	569	870	673	670
Подключение крана для заполнения и слива	D _{EL}	дюйм	1¼	1¼	1¼	1¼
Высота крана для заполнения и слива	H _{EL}	мм	100	100	80	90
Дренажный патрубок слива чистящего средства	R _A	дюйм	G 3/8	G 3/8	G 3/8	G 3/8

¹⁾ Горелочная голова должна выступать из футеровки двери котла.

²⁾ Фланец по EN 1092-1 (PN16) или по ГОСТ 33259 (PN16, исключение - DN80 PN40).

Котел водогрейный METEOR SK

Описание

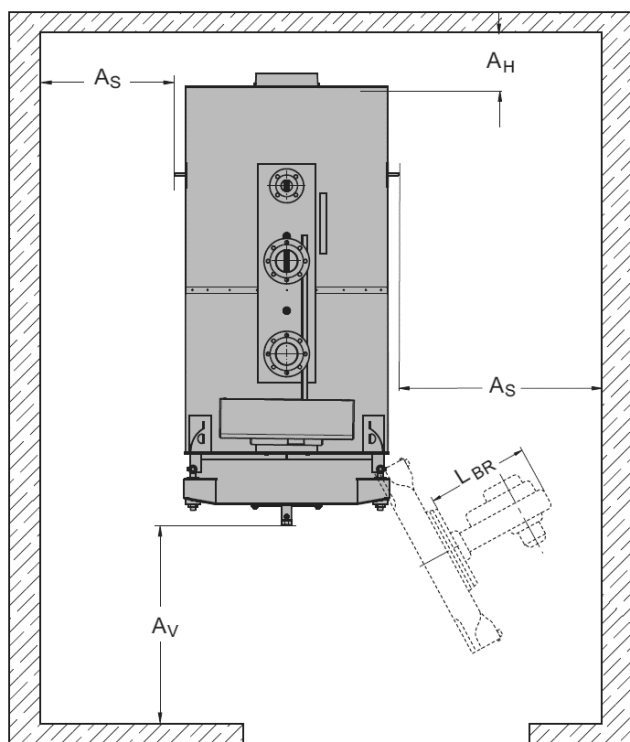
Характеристики

Размеры

Требования
к воде

Параметры
дымовых газов

Минимальные расстояния от стен



Типоразмер котла	Расстояние A_H , мм	Расстояние A_V , мм ¹⁾	Расстояние A_S , мм ¹⁾
120 – 360	1000	2000	250+ L_{BR} ²⁾
420 -1850	1000	2500	

¹⁾ Учитывайте расстояние L_{BR} (длина горелки) и расстояние B_T (область поворота двери горелки) относительно расстояния A_V и A_S (на стороне навески двери горелки).

²⁾ Учитывайте для котлов мощностью 420-1850кВт размеры системы управления для размера A_S (на стороне монтажа системы управления 250+ L_{BR}).

Котел водогрейный METEOR SK

Описание	Характеристики	Размеры	Требования к воде	Параметры дымовых газов
----------	----------------	---------	--------------------------	-------------------------

Требования к качеству воды для заполнения и подпиточной воды ²⁾

Конструкция котла		Жаротрубно-дымогарный котел		
Водно-химический режим		с содержанием соли ¹⁾		с малым содержанием соли ¹⁾
Электропроводимость воды	мкС/см	> 100-1500	> 30-100	≤ 30
Столбец		1	2	3
Общие требования к воде		прозрачная, чистая, не содержащая нерастворимых веществ		
Параметр рН при 25 °С	-	8,5-10,5	8-10,5	8-10
Окиси и гидроокиси щелочноземельных металлов (общая жесткость)	ммоль/л	< 0,02		
	° dH (немецкие градусы)	< 0,1		
Кислород (O ₂) ³⁾	мг/л	< 0,1		
Железо	мг/л	< 0,2		
Медь	мг/л	< 0,1		
Масло/жир	мг/л	< 1		

¹⁾ Режим работы с малым содержанием соли рекомендуется:

- Для крупных трубопроводов, таких как трубопроводы промышленного и централизованного отопления;
- Для долгих периодов простоя, в том числе, частей отопительной сети;
- При сильно колеблющемся давлении и температуре;
- Для установок с деталями из различных материалов;
- Для режима эксплуатации без использования химических средств, связывающих кислород (при необходимости в соединении с вакуумной деаэрацией или деаэрацией избыточного давления).

²⁾ Вода для заполнения, как правило, представляет собой смесь подготовленной подпиточной воды и избыточной воды из циркуляции. Для режима работы с малым содержанием солей следует использовать хорошо подготовленную подпиточную воду с малым содержанием солей, а при необходимости и конденсат.

³⁾ Ориентировочные данные кислорода автоматически устанавливаются при кипячении в доливной емкости (деаэрация кипячением) и при прекращении подачи воздуха. Трубопровод для отвода пара и вредных газов должен быть открыт только при дополнительной подаче питательной воды, с запаздыванием на 30...60 мин.

Котел водогрейный METEOR SK

Описание	Характеристики	Размеры	Требования к воде	Параметры дымовых газов
----------	----------------	---------	--------------------------	-------------------------

Требования к качеству оборотной воды

Конструкция котла		Жаротрубно-дымогарный котел		
Водно-химический режим		с содержанием соли ¹⁾		с малым содержанием соли ¹⁾
Электропроводимость воды	мкС/см	> 100-1500	> 30-100	≤ 30
Столбец		1	2	3
Общие требования к воде		прозрачная, чистая, не содержащая нерастворимых веществ		
Параметр pH при 25 °C ²⁾	-	9,5-10,5	9-10,5	9-10
K _{S8,2} (параметр p)	ммоль/л	< 0,5-5	< 0,1-0,5	-
Окиси и гидроокиси щелочноземельных металлов (общая жесткость)	ммоль/л	< 0,02		
	° dH (немецкие градусы)	< 0,1		
Кислород (O ₂) ³⁾	мг/л	< 0,2	< 0,05	< 0,1
Фосфат (PO ₄) ^{2) 3)}	мг/л	5-15	5-10	3-6
При применении средств, связывающих кислород ³⁾		-	-	-
Сульфит натрия (Na ₂ SO ₃)	мг/л	5-10	-	-

¹⁾ Режим работы с малым содержанием соли рекомендуется:

- Для крупных трубопроводов, таких как трубопроводы промышленного и централизованного отопления;
- Для долгих периодов простоя, в том числе, частей отопительной сети;
- При сильно колеблющемся давлении и температуре;
- Для установок с деталями из различных материалов;
- Для режима эксплуатации без использования химических средств, связывающих кислород (при необходимости в соединении с вакуумной деаэрацией или деаэрацией избыточного давления).

²⁾ Регулировка щёлочности (значение pH):

При солесодержащем режиме щёлочность, как правило, устанавливается сама при смешивании с водой для заполнения. Если этого не происходит, в первую очередь следует провести защелачивание твердыми щелочами (тринатрийфосфатом, при необходимости с добавлением гидроксида натрия).

При малосолевом режиме следует отрегулировать параметр pH тринатрийфосфатом или трикалийфосфатом. Применение раствора едкого натра или гидроксида натрия для регулировки щёлочности не допускается из-за опасности вызываемого щёлочью коррозионного растрескивания в зазорах нагретой трубы.

Следует избегать аммиака.

При наличии материалов из меди в сети подачи горячей воды оборотная вода не должна превышать параметр pH 9,5.

Указание: при дозировании аммиака следует избегать использования материалов, содержащих цветные металлы, на участках, соприкасающихся со средой!

Котел водогрейный METEOR SK

Описание

Характеристики

Размеры

**Требования
к воде**

Параметры
дымовых газов

3) Как правило, в длительном режиме нагрева пограничные значения регулируются автоматически, и в таком случае использование средств, связывающих кислород, не обязательно. В противном случае имеется возможность воспользоваться физическими способами – см. пункт 1) –, а также химическими средствами.

Общеупотребительное химическое средство - сульфит натрия. Пленкообразующие амины не относятся к средствам, связывающим кислород. Способ применения и тип кислородосвязывающего средства следует определять, исходя из вида установки.

В сетевой воде с содержанием соли следует выдерживать избыток сульфита натрия 5...10 мг/л. В отопительных сетях может образоваться сульфид, оказывающий коррозирующее влияние на медь и медные сплавы. Содержание соли в воде повышается. Сульфит натрия не имеет токсиколого-гигиенических ограничений.

При использовании сетевой воды с малым содержанием соли следует выдерживать пограничные значения для фосфата, чтобы избежать коррозии под напряжением – концентрация не должна быть ниже минимального пограничного значения.

Применение, дозирующих средств и защитных химикатов/ингибиторов, не указанных выше, следует согласовывать с производителем.

Важно! при использовании средств, связывающих кислород, или других видов защитных химикатов действительными являются исключительно предписания по применению соответствующих производителей и поставщиков. Компания-производитель котлов не несет ответственности за повреждения котельных установок, причиной которых являются несогласованные химикаты, способы их применения, а также отсутствие защиты.

Добавление антифризов в котловую воду

В некоторых случаях в обратную воду добавляется антифриз, напр., на основе моноэтиленгликоля или пропиленгликоля, чтобы избежать замерзания воды зимой.

При использовании водно-гликолевых смесей обратите внимание на следующее:

- Необходимо выполнять указания изготовителя незамерзающей жидкости.
- Следует выполнять требования изготовителя котла к соотношению компонентов в смесях.
- При использовании незамерзающих жидкостей необходимо выполнять указания согласно паспорту безопасности ЕАЭС (например, токсичность).
- Использование оцинкованных линий в сети ГВС запрещено, так как цинк в незамерзающей жидкости может начать растворяться.
- Смеси незамерзающей жидкости с водой могут привести к увеличению образования шлама в соединении с посторонними примесями и/или с растворенными солями. В сети необходимо предусмотреть соответствующие отстойники.
- При расчёте компонентов установки (например, насосов) и системы трубопроводов следует учитывать, что удельная теплоёмкость незамерзающей жидкости меньше удельной теплоёмкости воды. Поэтому для обеспечения передачи необходимой тепловой мощности следует соответственно увеличить поток теплоносителя.
- Теплоноситель имеет большую вязкость и плотность чем вода. Поэтому необходимо учитывать более высокие потери давления потока в трубопроводах и других частях установки.
- В соединении с антифризами часто невозможно соблюдать пограничные значения электропроводимости. Поэтому в качестве воды для заполнения и подпиточной воды следует использовать полностью обессоленную воду с проводимостью < 10 мкС/см.

Котел водогрейный METEOR SK

Описание

Характеристики

Размеры

**Требования
к воде**

Параметры
дымовых газов

- Вследствие вызывающих коррозию свойств, более сильных, чем вызывающие коррозию свойства воды - водно-гликолевые соединения нельзя применять без добавления ингибиторов коррозии. Разумеется, ингибиторы коррозии должны содержаться уже в антифризе. Использование дополнительных дозирующих средств не допускается!
- Следует соблюдать минимальную концентрацию, указанной производителем антифриза, т.к. при уменьшении минимальной концентрации возникает опасность недостаточного ингибирования. Также следует соблюдать сроки замены антифриза, указанных производителем.

Важно! Добавление антифризов меняет физические качества оборотной воды. Воздействия на теплотехнику или выбор котла при необходимости проверяются изготовителем.

Котел водогрейный METEOR SK

Описание	Характеристики	Размеры	Требования к воде	Параметры дымовых газов
----------	----------------	---------	--------------------------	-------------------------

Параметры для расчета дымовых газов для SK 120 - 360 кВт

Типоразмер котла		120	190	250	300	360
Температура дымовых газов при частичной нагрузке 60 % ¹⁾	°C	150	150	150	150	150
Температура дымовых газов при полной нагрузке ¹⁾	°C	210	205	202	200	200
Массовый поток отработанных газов, дизтопливо, частичная нагрузка 60 % ²⁾	кг/с	0,0317	0,0494	0,0646	0,0769	0,0934
Весовой поток дымовых газов, дизтопливо, полная нагрузка ²⁾	кг/с	0,0527	0,0824	0,1076	0,1282	0,1557
Массовый поток отработанных газов, газ, частичная нагрузка 60 % ³⁾	кг/с	0,0314	0,0488	0,0650	0,0778	0,0929
Весовой поток дымовых газов, газ, полная нагрузка ³⁾	кг/с	0,0523	0,0813	0,1084	0,1297	0,1548
Содержание CO ₂ , дизтопливо	%	13	13	13	13	13
Содержание CO ₂ , газ	%	10	10	10	10	10

¹⁾ При средней температуре котловой воды 70 °C

²⁾ При работе на дизельном топливе HEL, Hi = 11,86 кВтч/кг

³⁾ При работе на природном газе H/L, Hi = 9,03 - 10,03 кВтч/м³

Параметры для расчета дымовых газов для SK 420 - 820 кВт

Типоразмер котла		420	500	600	730	820
Температура дымовых газов при частичной нагрузке 60 % ¹⁾	°C	150	150	150	150	150
Температура дымовых газов при полной нагрузке ¹⁾	°C	200	200	200	198	198
Массовый поток отработанных газов, дизтопливо, частичная нагрузка 60 % ²⁾	кг/с	0,1085	0,1277	0,1668	0,1868	0,2088
Весовой поток дымовых газов, дизтопливо, полная нагрузка ²⁾	кг/с	0,1809	0,1301	0,2780	0,3113	0,348
Массовый поток отработанных газов, газ, частичная нагрузка 60 % ³⁾	кг/с	0,1068	0,1396	0,1674	0,1869	0,2102
Весовой поток дымовых газов, газ, полная нагрузка ³⁾	кг/с	0,178	0,2168	0,2790	0,3116	0,3503
Содержание CO ₂ , дизтопливо	%	13	13	13	13	13
Содержание CO ₂ , газ	%	10	10	10	10	10

¹⁾ При средней температуре котловой воды 70 °C

²⁾ При работе на дизельном топливе HEL, Hi = 11,86 кВтч/кг

³⁾ При работе на природном газе H/L, Hi = 9,03 - 10,03 кВтч/м³

Котел водогрейный METEOR SK

Описание	Характеристики	Размеры	Требования к воде	Параметры дымовых газов
----------	----------------	---------	-------------------	--------------------------------

Параметры для расчета дымовых газов для SK 1040 - 1850 кВт

Типоразмер котла		1040	1200	1400	1850
Температура дымовых газов при частичной нагрузке 60 % ¹⁾	°C	150	150	150	150
Температура дымовых газов при полной нагрузке ¹⁾	°C	198	195	195	195
Массовый поток отработанных газов, дизтопливо, частичная нагрузка 60 % ²⁾	кг/с	0,2651	0,3049	0,3571	0,4725
Весовой поток дымовых газов, дизтопливо, полная нагрузка ²⁾	кг/с	0,4418	0,5082	0,5952	0,7875
Массовый поток отработанных газов, газ, частичная нагрузка 60 % ³⁾	кг/с	0,2671	0,3089	0,36	0,4761
Весовой поток дымовых газов, газ, полная нагрузка ³⁾	кг/с	0,4451	0,5148	0,5999	0,7935
Содержание CO ₂ , дизтопливо	%	13	13	13	13
Содержание CO ₂ , газ	%	10	10	10	10

¹⁾ При средней температуре котловой воды 70 °C

²⁾ При работе на дизельном топливе HEL, Hi = 11,86 кВтч/кг

³⁾ При работе на природном газе H/L, Hi = 9,03 - 10,03 кВтч/м³

Котел водогрейный METEOR SK

Описание

Характеристики

Размеры

Требования
к воде

Параметры
дымовых газов

Точка росы дымовых газов

1.1 Точка росы водяного пара дымовых газов

Водяной пар дымового газа образуется из связанного в топливе водорода, влаги, содержащейся в топливе, и влажности воздуха. При охлаждении ненасыщенной смеси дымового газа и водяного пара (влажный дымовой газ) концентрация водяного пара до достижения определенной температуры остается постоянной. Ниже этой температуры (точка росы) часть водяного пара выделяется в виде конденсата. С увеличением избытка воздуха происходит разрежение водяного пара, температура точки росы понижается.

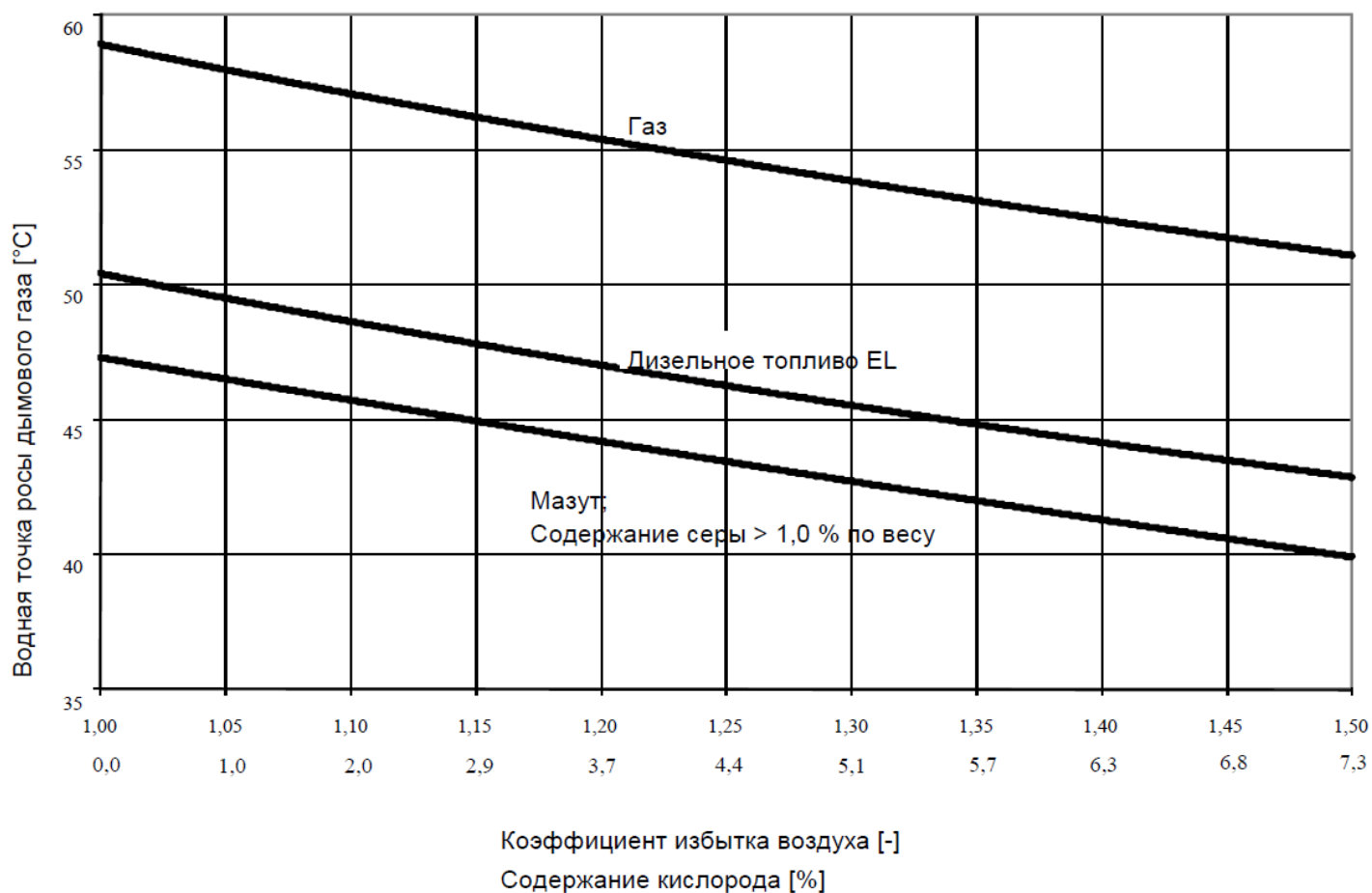


Диаграмма 1: точка росы водяного пара дымового газа при сгорании различных видов топлива (газ в соответствии со стандартом DVGW G260; дизельное топливо в соответствии с DIN 51603 часть 1; мазут в соответствии с DIN 51603 часть 5)

Котел водогрейный METEOR SK

Описание

Характеристики

Размеры

Требования
к воде

Параметры
дымовых газов

Точка росы дымовых газов

1.2 Кислотная точка росы дымовых газов

В дымовом газе содержатся вещества, которые растворяются в воде. Особенно опасны кислотообразователи, которые могут привести к коррозии поверхностей нагрева и дымоходов.

Температура кислотной точки росы определяется триоксидом серы SO_3 , двуокисью серы SO_2 и углекислым газом CO_2 , в сочетании с водой они образуют кислоты, а также соляной кислотой (HCl) и фтористоводородной кислотой (HF). Так как в природном газе H и L не содержатся кислотообразователи, то для этих видов топлива кислотные точки росы отсутствуют.

Для малосернистого дизельного топлива (максимальное содержание серы: 50 м. д.) кислотная точка росы вследствие низкого содержания серы в топливе приблизительно равна водной точке росы дизельного топлива EL (см. диаграмму 1).

Температура кислотной точки росы определяется прежде всего триоксидом серы SO_3 , из него и водяного пара состоит серная кислота H_2SO_4 . Триоксид серы в дымовом газе состоит в незначительной мере из окисления продуктов сгорания двуокиси серы SO_2 ; в основном он определяется содержанием серы в топливе и направлением горючих и дымовых газов. Кроме того, большую роль играет окислительно-восстановительный потенциал за счет избытка воздуха (усиливается образование SO_3 благодаря повышению избытка воздуха) и поглощающая способность летучей пыли и отложений (они действуют как катализаторы для

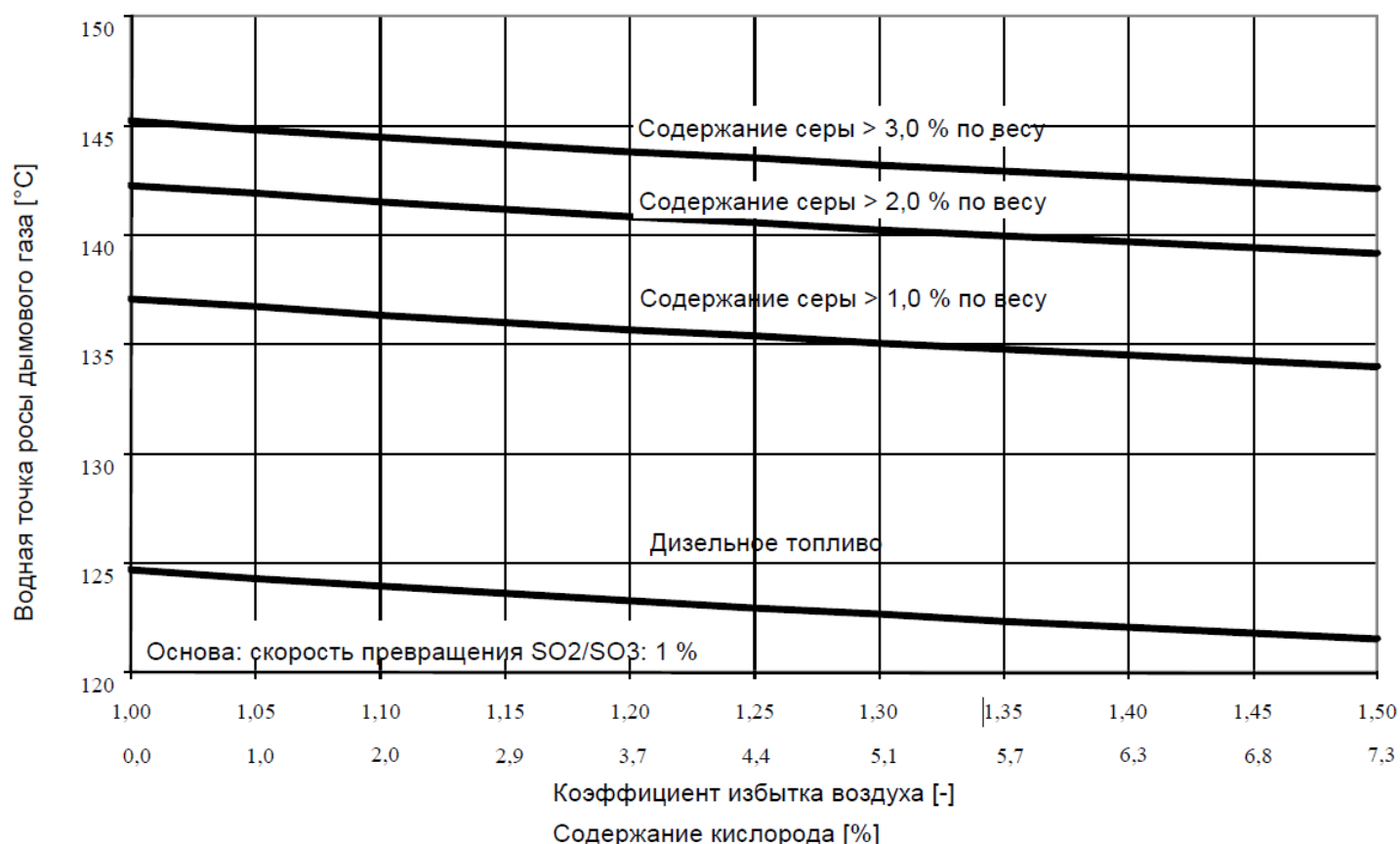


Диаграмма 2: кислотная точка росы дымового газа при сгорании различных видов топлива (дизельное топливо в соответствии с DIN 51603 часть 1; мазут с содержанием серы 1,0% по весу с соответствии с DIN 51603 часть 5; мазуты с высоким содержанием серы: кислотная точка росы на основании содержания серы)

Котел водогрейный METEOR SK

Описание

Характеристики

Размеры

Требования
к воде

**Параметры
дымовых газов**

Точка росы дымовых газов

2 Минимальная температура среды в зависимости от содержания серы в топливе

Следующие утверждения действительны для сгорания:

- газов в соответствии со стандартом DVGW G260
- дизельного топлива согласно DIN 51603, часть 1
- мазута в соответствии со стандартом DIN 51603 часть 5

На минимальные температуры рабочих сред оказывают влияние как величина точки росы водяных паров, так и величина точки росы кислот.

Из кривых точки росы водяного пара (наступление коррозии при превышении ниже нижнего показателя точки росы водяного пара) получаем следующие требования к минимальным температурам, имеющими общий характер:

- Температура обратного потока в котлах перегретой воды с одной жаровой трубой не ниже 50 °С, в котлах перегретой воды с двумя жаровыми трубами и котлах перегретой воды с одной жаровой трубой с 4-ой тягой не ниже 60 °С
- Температура прямого потока котла перегретой воды (высокого давления) минимум 70 °С
- Температура питательной воды для паровых котлов должна быть не менее 70 °С
- Температура воды на входе нелегированного теплообменника отработанных газов паровых котлов и котлов перегретой воды не ниже 60 °С

В видах топлива с содержанием серы больше 0,2 % по весу необходимо учитывать не только точку росы водяного пара, но и кислотную точку росы. Если температура стенок поверхностей нагрева опускается ниже кислотной точки росы, то частицы воды и серной кислоты H_2SO_4 , содержащиеся в дымовом газе в виде пара, конденсируют и увлажняют поверхности нагрева, что приводит к коррозии.

Поддержание указанных ниже минимальных температур сред позволит свести к минимуму коррозию поверхностей нагрева.

Котел водогрейный METEOR SK

Описание

Характеристики

Размеры

Требования
к воде

Параметры
дымовых газов

Точка росы дымовых газов

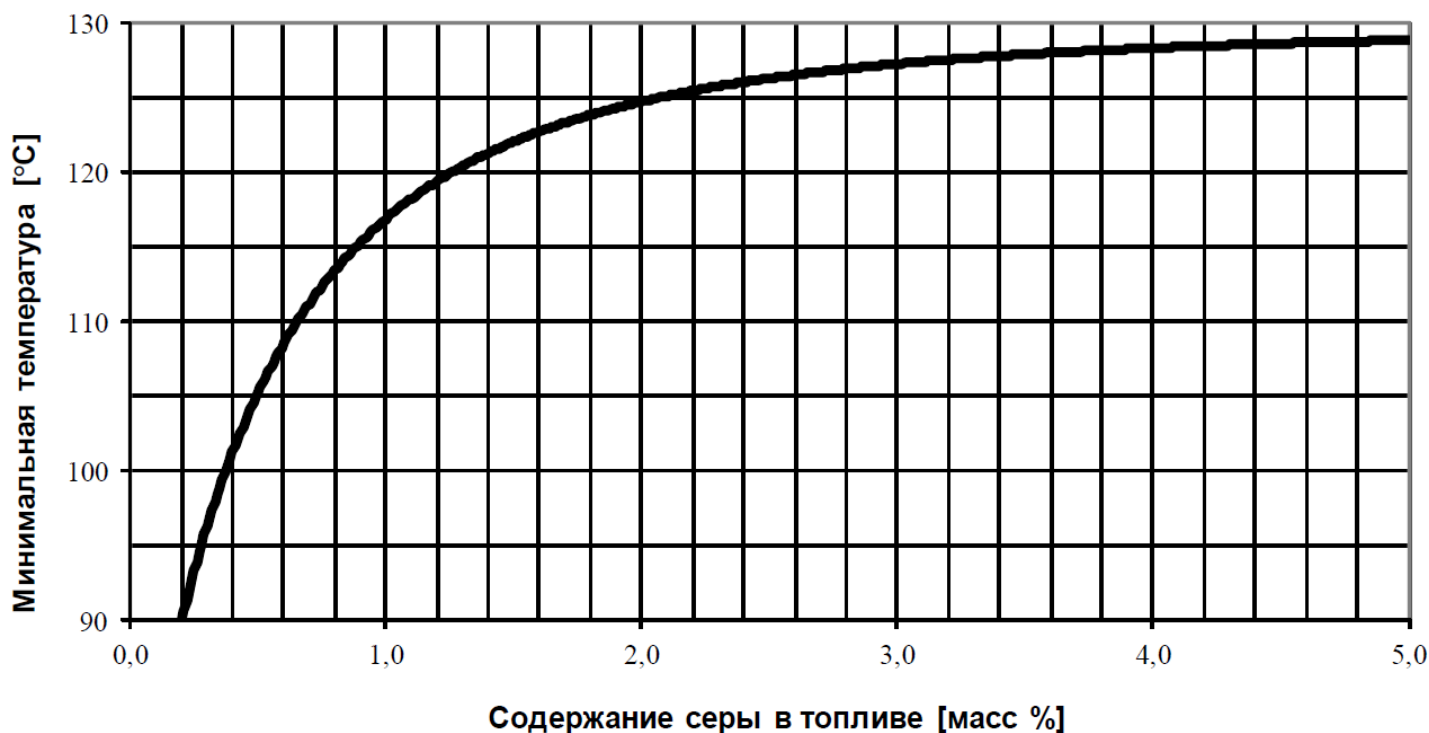


Диаграмма 3: минимальная температура среды в зависимости от содержания серы в топливе

Минимальные температуры, взятые из приведенной выше диаграммы, в зависимости от содержания серы (> 0,2 % по весу) в топливе являются минимальными требованиями для

- средней температуры рабочей среды в котлах перегретой воды с одной жаровой трубой, при этом средняя температура рабочей среды = (температура прямого потока + температура обратного потока)/2
- температуры обратного потока в котлах перегретой воды с одной жаровой трубой
- температуры рабочей среды в паровых котлах (см. T1001 (температура насыщенного пара))
- температура питательной воды паровых котлов высокого давления на входе в теплообменник отработанных газов
- температуры воды на входе в нелегированный теплообменник отработанных газов

Котел водогрейный METEOR SK

Описание

Характеристики

Размеры

Требования
к воде

**Параметры
дымовых газов**

Точка росы дымовых газов

3 Особенности при использовании других видов топлива

При отклонении от приведенной выше топливной нормы для газа необходимо учитывать следующее:

- газ должен быть сухим (при эксплуатационной температуре относительная влажность < 60 %)
- водная точка росы газа в соответствии со стандартом DIN DVGW G260, т. е. максимальная температура у поверхности земли при соответствующем давлении трубопровода
- газ не должен содержать загрязнения

Для специальных газов действуют дополнительные требования:

1. Сжигание биогаза/свалочного газа (свойства по DVGW G262, таблица 3):

- Доля серы и серных соединений в газе не более 1500 мг/м³ (примерно 0,1 процента объема)
- Доля хлора и хлорных соединений в газе не более 50 мг/м³
- Доля втора и фтористых соединений в газе не более 25 мг/м³

2. Сгорание газов, богатых водородом (согласно DVGW G260 — семейство газов 1):

- Температура обратного потока в котлах перегретой воды с одной жаровой трубой не ниже 60 °С, в котлах перегретой воды с одной жаровой трубой — не ниже 70 °С
- Температура прямого потока котла перегретой воды (высокого давления) минимум 75°С
- Температура воды на входе нелегированного теплообменника отработанных газов паровых котлов и котлов перегретой воды не ниже 70 °С

Указания:

- При неблагоприятном режиме эксплуатации (частое включение горелки, частые холодные запуски, колебания температур обратного потока) необходимо придерживаться более высокой минимальной температуры воды.
- Прочие составные части дымового газа, вызывающие коррозию, не учитываются.

Назначение

Данный каталог предназначен для профессионалов отопительной отрасли и является вспомогательным инструментом в проектировании и строительстве систем отопления и горячего водоснабжения.

Изменения

Представленные в каталоге изделия по своему виду, объему поставки, техническим характеристикам и размерам соответствуют данным, действительным на момент издания каталога. Мы оставляем за собой право на изменения, производимые после издания каталога на основе новых технических и установленных законом норм и правил, а также в результате технического прогресса. На рисунках может быть показана максимальная комплектация, включающая оборудование, поставляемое за дополнительную плату.

Нормы и правила

Приведенные в каталоге схемы представляют собой схематическое изображение и дают необязательное указание на возможную монтажную схему. Кроме указанных в каталоге данных следует соблюдать соответствующие нормы, правила, инструкции и постановления. Для определенных стран и регионов может потребоваться местная сертификация.

ООО «Мастер Ватт»
www.boilerroom.ru