

VESTRON VG1, 2

Установка заглушки

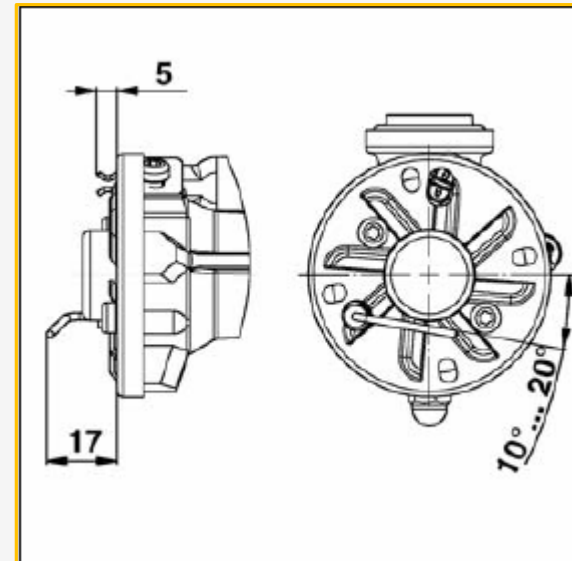
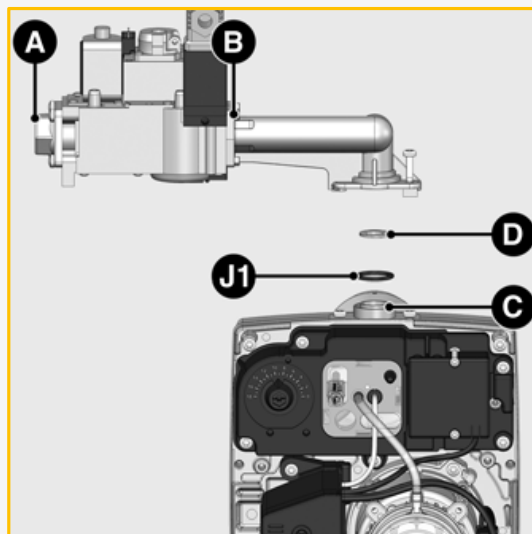
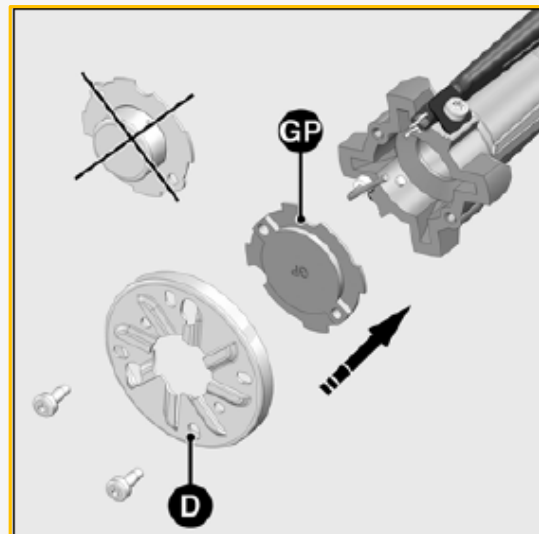
Монтаж рампы

использования Диафрагма D

Горелки	Газ	Blende
VG 1.40	Природный газ	серебро Ø 6,7 mm
	Пропан	черного цвета Ø 4,5 mm
VG 1.55/85	Природный газ	
	Пропан	

Регулировка

положения электродов



Природный газ ⇒ Сжиженный газ

Замените диафрагму, установленную на заводе, другой, поставляемой с горелкой (с маркировкой GP), согласно следующим указаниям:

- A GN уровеньный диск, установленное на заводе
- B Снят диафрагму для природного газа
- C Снято сопло GN
- D Установлено диафрагма для сжиженного газа
- E Горелка модифицирована для работы на сжиженном газе



A



B



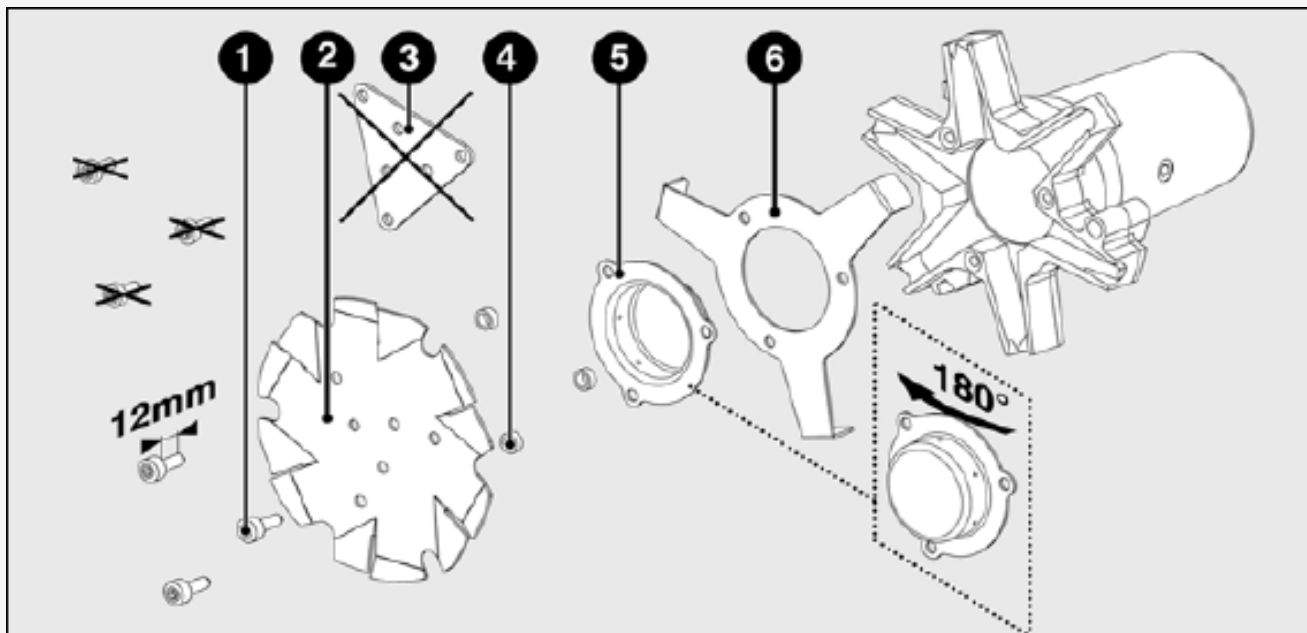
C



D

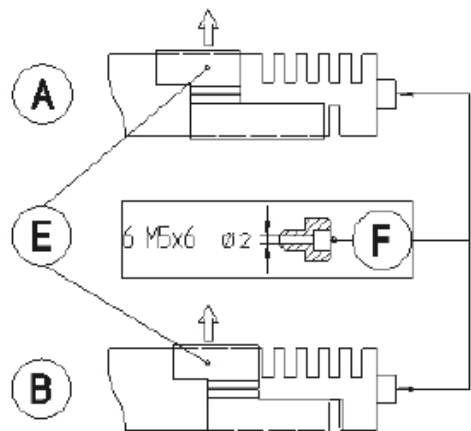
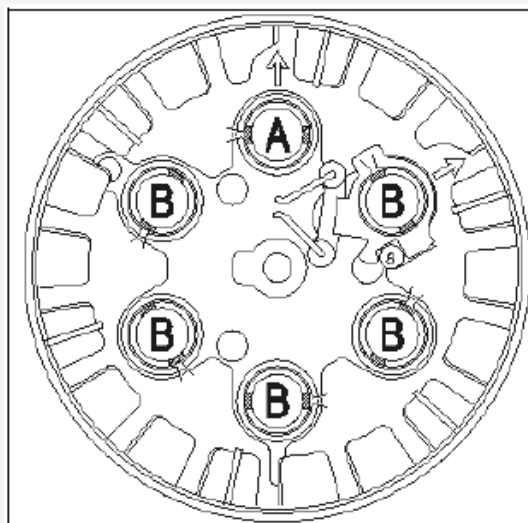


E



Настройка на работу на пропане

- Снимите газовый диффузор **5** и дефлектор **2**.
- Снимите промежуточную деталь **5**.
- Установите промежуточную деталь **6** (поставляется вместе с корпусом) на звездообразный газовый корпус.
- Переверните газовый диффузор **5** на 180° и установите его на место.
- Установите дефлектор **2**, а также **3** вставки **4** с помощью **3** новых винтов **1**, поставляемых в комплекте.

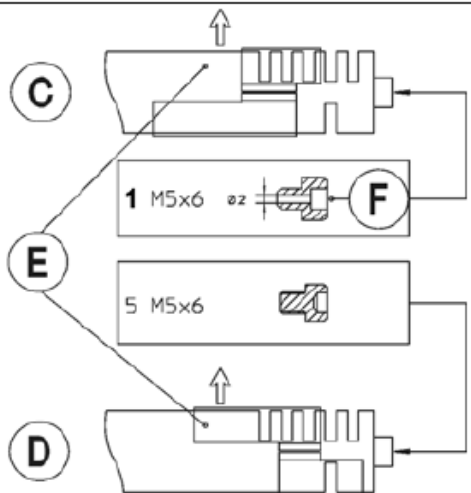
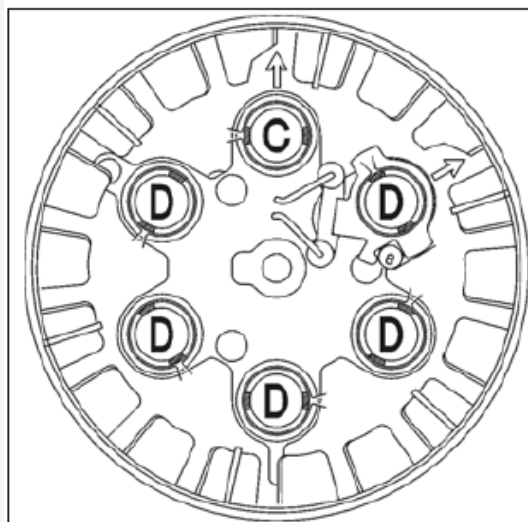


Регулировки, рекомендуемые для природного газа

На газовом диффузоре с маркировкой **A** необходимо оставить открытыми 5 прорезей наружу и 1 прорезь вовнутрь, сдвинув заглушки **E** на диффузорах.

Крепление дефлектора осуществляется посредством 6 **перфорированных** винтов M5x6.

На газовых диффузорах с маркировкой **B** необходимо оставить открытыми 5 прорезей наружу и 0 прорезей вовнутрь, сдвинув заглушки **E** на диффузорах.



Регулировки, рекомендуемые для пропана

На газовом диффузоре с маркировкой **C** необходимо оставить открытыми 2 прорези наружу и 1 прорезь вовнутрь, сдвинув заглушки **E** на диффузорах.

Крепление дефлектора осуществляется посредством 5 **не перфорированных** винтов M5x6 (диффузоры **D**) и 1 **перфорированного** винта M5x6 **F** (диффузор **C**).

На газовых диффузорах с маркировкой **D** необходимо оставить открытыми 2 прорези наружу и 0 прорезей вовнутрь, сдвинув заглушки **E** на диффузорах.